

01H.2226
A 29

45067

PROVINCIA DEL CHACO

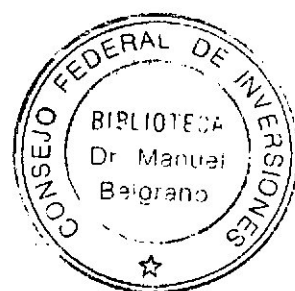
CONSEJO FEDERAL DE INVERSIONES

**PUENTES COLGANTES, OBSERVADOR
ORNITOLÓGICO Y MIRADORES
PAISAJISTICOS EN EL IMPENETRABLE**

PROYECTO EJECUTIVO

I

ENERO – 2007



HECTOR HUGO ARANDA

INDICE

Memoria Descriptiva

Estudio de Impacto Ambiental del Proyecto Ejecutivo de Puente Colgante, Observatorio Ornitológico y Mirador Paisajístico en la localidad de Villa Río Bermejito en El Impenetrable:

- Objetivos
- Material y Métodos
- Descripción General del Proyecto
- Marco de Referencia Legal: Convenios internacionales sobre medio ambiente
 - Legislación Nacional
 - Legislación Provincial
 - * Reglamentaciones en materia de Seguridad e higiene
- Localización del Proyecto
- Diagnostico SocioAmbienta del área de Influencia del Proyecto:
 - descripción del medio físico
 - descripción del medio biótico
 - descripción del medio socioeconómico
- Descripción de la Actividad Turística del área de Influencia del Proyecto
- Análisis de los Impactos Socio Ambientales del Proyecto:
 - Factores impactados
 - Acciones impactantes
 - Interpretación de Posibles Impactos
 - Impactos Positivos
 - Acciones Impactantes
- Programa de Mitigación de Impactos y Plan de Manejo SocioAmbienta
- Análisis sobre la Factibilidad Ambiental del Proyecto

Estudio de Impacto Ambiental del Proyecto Ejecutivo de Puente Colgante y Mirador Paisajístico en el Parque Natural Provincial "Pampa del Indio", en El Impenetrable

- Objetivos
- Material y Métodos
- Descripción General del Proyecto
- Marco de Referencia Legal: Convenios internacionales sobre medio ambiente
 - Legislación Nacional
 - Legislación Provincial
 - Reglamentaciones en materia de Seguridad e higiene
- Área de Influencia del Proyecto
- Localización del Proyecto
- Descripción del Ecosistema: Medio abiótico, biótico y socioeconómico
- Principales características Turísticas del Parque Natural Prov. "Pampa del Indio"
- Análisis de los Impactos Socio Ambientales del Proyecto
- Interpretación de Posibles Impactos
- Programa de Mitigación de Impactos y Plan de Manejo SocioAmbienta
- Análisis sobre la factibilidad ambiental del proyecto

DOCUMENTACIÓN TÉCNICA

Zonificación General de Proyectos

Zonificación Pampa del Indio (Planta conjunto)

Mirador Paisajístico (Mangrullo) en Pampa del Indio:

- Planta tipo
- Planta de techo
- Planta de estructura
- Cortes – Detalle
- Vistas

Zonificación Villa Río Bermejito

Mirador Paisajístico (Muelle):

- Planta computo
- Planta tipo
- Planta de estructura
- Cortes

Planta de Conjunto en La Pelolé - Villa Río Bermejito – (Puente colgante y Observador Ornitológico)

Puente Colgante:

- Planta tipo
- Cortes
- Vistas
- Detalles

Observador Ornitológico:

- Planta tipo
- Planta de techo
- Planta de estructura
- Cortes
- Vistas
- Carpintería

Observador Ornitológico (Chumucu) y Mirador Paisajístico(Pampa del Indio):

- Detalles
- Techo
- Escalera

Puente Colgante en Pampa del Indio:

Planta tipo

Vista lateral sector anclaje

Cortes

Detalles generales

CALCULOS

Calculo de bases céntricas

Memoria de calculo de estructura de madera

Computo y Presupuesto de Mano de Obra

Computo y Presupuesto de Materiales

Plan de Trabajo y Certificaciones – Curva de Inversiones –

Gasto Operativo

Secretaría de Turismo de la Nación
Dirección de Inversiones Turísticas
Subs. de Turismo de la Provincia del Chaco
-Obra: Puente Colgante Observadores Ornitológicos y Miradores Paisajistas
En El Impenetrable, Chaco.

MEMORIA DESCRIPTIVA

Estas obras tienen por objeto la ampliación de los servicios turísticos para ofrecer a los visitantes otras actividades ecoturísticas, beneficiando a los prestadores turísticos y a la comunidad toda.

***Puentes colgantes:** Se construirán dos, uno ubicado en el Departamento General Guemes en la zona conocida como Lapelolé a 7 Km. al norte aproximadamente de Villa Río Bermejito, poseerá una longitud de 130 metros de largo, aproximadamente, unirá el ejido municipal de Villa Río Bermejito con la Reserva Aborigen de 150.000 has (Interfluvio Teuco-Bermejito), se situará sobre el Río Bermejito.

El otro ubicado en el Departamento General San Martín, en el Parque Provincial "Pampa del Indio", emplazado a 150m. del acceso principal del Parque, con una longitud de 50 metros aproximadamente permitirá el acceso al sendero peatonal denominado "del Ombú" en la otra orilla del Riacho Nogueira.

Construcción: En ambos casos se utilizarán maderas duras de la zona (Quebracho Colorado - Urunday), con terminaciones manuales tipo artesanal (lampinado), los cables de retención y sujeción serán de acero galvanizado 19 mm, la morsetería y tensores también serán galvanizados, el piso de los puentes serán de madera semi dura (Lapacho, Quebracho blanco o Laurel).

***Observador Ornitológico:** Se ubicará en la Reserva Aborigen de 150.000 has., en la zona llamada "Lapelolé", a 3 Km. del puente colgante, en el estero "El Chumuco", al que se llega exclusivamente por un estrecho sendero peatonal. La construcción se ejecutará con madera misionera tratada y será mimetizado con el medio natural, a través de un recubrimiento realizado con materiales naturales (paja, barro, espartillo, etc.) con procedimientos de la étnia Toba.

***Miradores Paisajistas:**

a). Tipo mangrullo: Se construirán con madera misionera tratada, y los herrajes galvanizados, la cubierta de paja seleccionada.

Se ejecutarán, uno en el Parque Provincial Pampa del Indio con una elevación aproximada de 8 metros de altura, con madera misionera tratada, techo de paja, baranda de protección el que estará enclavado aproximadamente a 1000 metros del acceso principal del camping, al que se accederá exclusivamente en forma peatonal o a caballo.

b). Tipo muelle , se instalara en el Municipio de Villa Rio Bernejito la totalidad de la construcción estará hecha con madera dura (Urunday).

Los sistemas constructivos serán tratando de armonizar el buen arte arquitectónico con lo paisajista.

**ESTUDIOS
DE
IMPACTOS
AMBIENTALES**

**Estudio de Impacto Ambiental del
Proyecto Ejecutivo de Puente
Colgante, Observatorio Ornitológico
y Mirador Paisajístico en la
localidad de Villa Río Bermejito en
El Impenetrable**

Estudio de Impacto Ambiental (ESIA) del Proyecto Ejecutivo Turístico de Puente Colgante (hamaca), Observatorio Ornitológico y Mirador Paisajístico en la localidad de Villa Río Bermejito.

OBJETIVOS:

- Conocer la situación actual de los componentes (biotipo, bioma, abióticos y socio-económico) del medio receptor a las obras.
- Identificar y analizar los impactos potenciales más relevantes.
- Elaborar medidas ambientales de prevención, corrección y compensación de efectos negativos sobre el medio.
- Proponer un Plan de Manejo Socio-Ambiental.

MATERIAL Y METODOS

Relevamiento y trabajo de campo;

Entrevistas personales;

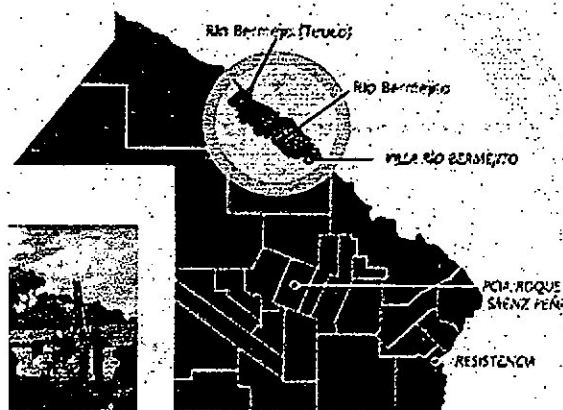
Entrevistas a diferentes organismos del estado Provincial y ONG;

Investigación bibliográfica:

La Evaluación ambiental, se realiza teniendo en cuenta el marco jurídico, las normas legales de conservación y protección ambiental vigentes, las cuales tienen como finalidad el ordenamiento de las actividades económicas dentro de la conservación ambiental, promoviendo y regulando el aprovechamiento sostenible de los recursos naturales renovables y no renovables existentes en el ámbito de influencia del proyecto.

Descripción General del Proyecto

Se ejecutará un puente colgante que unirá la zona rural del ejido municipal del Villa Río Bermejito, con la comunidad aborigen de Lapelolé ubicada en las 150.000 hectáreas de Reserva Aborigen, en el interfluvio Teuco-Bermejito. Las características constructivas se realizarán teniendo en cuenta que el impacto ambiental negativo sea mínimo a nulo. Para ello se utilizarán estructuras de madera dura y tensores de acero galvanizado teniendo presente el buen arte y costumbre en la ejecución. Con este diseño se busca uniformar la forma arquitectónica de los puentes colgantes de la provincia, al igual que el resto de las obras, que comprende el presente proyecto ejecutivo, siendo estos el Observador Ornitológico y Mirador Paisajístico.



MARCO DE REFERENCIA LEGAL

NORMATIVA AMBIENTAL INTERNACIONAL, NACIONAL, PROVINCIAL Y MUNICIPAL

Normas y/o Criterios Nacionales y/o Internacionales consultados.

El marco jurídico considerado en este ESIA, se distribuye en los siguientes rubros:

-REGLAMENTACIONES AMBIENTALES (VIGENTES EN EL ORDEN NACIONAL, PROVINCIAL Y MUNICIPAL - PRINCIPALES ORGANISMOS INVOLUCRADOS.

-REGLAMENTACIONES VIGENTES MATERIA DE SEGURIDAD E HIGIENE EN EL TRABAJO.

REGLAMENTACIONES AMBIENTALES

Vinculadas con las exigencias de los estudios y evaluación es de impacto ambiental y el marco jurídico a respetar, especialmente en lo atinente a la preservación de los ecosistemas.

LOS PRINCIPALES CONVENIOS INTERNACIONALES SOBRE MEDIO AMBIENTE.

DECLARACIÓN DE LA CONFERENCIA DE LAS NACIONES UNIDAS SOBRE EL MEDIO HUMANO (Estocolmo, 1972).

Si bien existen convenios internacionales anteriores, aún vigentes, es desde esta Conferencia que la mayoría de los Estados reconoce la interrelación entre desarrollo y ambiente.

En sus "PRINCIPIOS" Considera que:

“La planificación racional constituye un instrumento indispensable para conciliar las diferencias que puedan surgir entre las exigencias del desarrollo y la necesidad de proteger y mejorar el medio” (P.14).

“Los recursos naturales de la Tierra, incluidos el aire, el agua, la tierra, la flora y la fauna y especialmente muestras representativas de los ecosistemas naturales, deben preservarse en beneficio de las generaciones presentes y futuras mediante una cuidadosa planificación y ordenación según convenga” (P.2).

“El hombre tiene la responsabilidad especial de preservar y administrar juiciosamente el patrimonio de la flora y fauna silvestre, su hábitat, que se encuentran actualmente en grave peligro por una combinación de factores adversos. En consecuencia, al planificar el desarrollo económico debe atribuirse importancia a la conservación de la naturaleza, incluidas la flora y la fauna silvestres” (P.4).

En su RECOMENDACIÓN 51 se refiere a los PRINCIPIOS GENERALES DE MANEJO DE LOS RECURSOS HÍDRICOS, respetando las prioridades de uso.

Sostiene la consulta previa, uso equitativo y razonable de recursos compartidos y la necesidad de no causar perjuicios sensibles. La moderna doctrina agrega ahora el principio de la Buena Vecindad Ecológica.

Argentina ha ratificado los postulados adoptados, por lo tanto desde 1972 sus funcionarios están obligados a planificar racionalmente, atribuyendo importancia a la conservación de la Naturaleza.

CONVENIO SOBRE HUMEDALES DE IMPORTANCIA INTERNACIONAL. RAMSAR (2 de febrero de 1971).

Este acuerdo internacional ha logrado que la consideración de estos ecosistemas pase del oprobio general, -por lo que se entendía como aguas estancadas, fáciles transmisoras de enfermedades-, a ser refugios esenciales para la conservación de la avifauna.

Se considera “humedal” a todo cuerpo de agua dulce. La importancia asignada fue especialmente por ser hábitat de aves acuáticas, y el motivo de su adopción fue frenar el drenaje y la desecación de numerosas zonas húmedas en todo el mundo realizado con fines agrícolas, urbanísticos o con la intención de impedir la propagación de enfermedades a través de aguas estancadas.

En la Argentina, por ley N° 23.919 (1991), se aprueba la **CONVENCIÓN SOBRE CONSERVACIÓN DE LOS HUMEDALES DE IMPORTANCIA INTERNACIONAL COMO HABITAT DE AVES ACUATICAS**, firmado en Ramsar el 2.2.71 (modificada luego por el Protocolo de París del 8.12.82).

A pesar de los grandes problemas de contaminación de las aguas de los ríos y napas freáticas, la Argentina aún no cuenta con un Programa Nacional de Conservación de Humedales.

CITES. CONVENCION SOBRE EL COMERCIO INTERNACIONAL SOBRE ESPECIES AMENAZADAS DE FAUNA Y FLORA SILVESTRES

(Washington, del 3 de marzo de 1973).

-Por ley N° 22.344 se aprueba la **CONVENCION CITES**.

Tiene por objeto fomentar la cooperación internacional para lograr la protección de ciertas especies contra el tráfico excesivo, con el fin de asegurar su supervivencia.

-La ley N° 23.815 aprueba la enmienda adoptada en Gaborone (Botswana el 30.04.83).

CONVENCION SOBRE LA PROTECCION MUNDIAL, CULTURAL Y NATURAL (Rige desde 1975 y fue aprobado por Conferencia General de la UNESCO en 1972).

El Comité de la Convención tiene a su cargo la tarea de elaborar una lista del patrimonio mundial en peligro, habiéndose creado un **FONDO DEL PATRIMONIO MUNDIAL** para la asistencia técnica en varios Estados adheridos a la Convención.

Es objeto de protección los parques nacionales, monumentos naturales, las reservas nacionales, naturales y los yacimientos arqueológicos en permanente evolución.

CONVENCION PARA LA CONSERVACION DE ESPECIES MIGRATORIAS (Bonn, del 23 de junio de 1979).

Por ley N° 23.918 se aprueba la **CONVENCION SOBRE LAS ESPECIES MIGRATORIAS DE ANIMALES SILVESTRES**.

Su objetivo primordial es la conservación de especies migratorias mediante la adopción de medidas de protección y conservación del hábitat, concediendo particular atención a las especies más amenazadas.

CONVENIO PARA LA PROTECCION DE LA CAPA DE OZONO

(Viena, del 22 de marzo de 1985).

Por Ley N° 23.724 la Argentina ratificó el **CONVENIO DE VIENA**.

Posteriormente el Convenio fue modificado y/o ampliado por **PROTOCOLOS**:

-**PROTOCOLO DE MONTREAL RELATIVO A LAS SUSTANCIAS QUE AGOTAN LA CAPA DE OZONO** (Montreal, 1987).

-Por Ley N° 23.778 la Argentina ratificó el Protocolo de Montreal, que enumera las sustancias agotadoras de la capa de ozono.

-Por Ley N° 24.167 (en 1992), Ley N° 24.418 y Ley N° 24.040 la Argentina aprobó las enmiendas al Protocolo de Montreal.

-Ley N° 23.054. Ratificatoria del **PACTO DE SAN JOSE DE COSTA RICA o CONVENCIÓN INTERAMERICANA SOBRE DERECHOS HUMANOS.**

Establece el deber de los Estados signatarios de asegurar el derecho a la vida y a la integridad física, psíquica y moral de sus habitantes (artículos 2, 4 y 5).

Por efecto de lo establecido en los artículos 27 y 31 de la Constitución Nacional tales prevenciones integran nuestro ordenamiento jurídico.

Por aplicación del principio de legalidad, queda a cargo de las autoridades estatales la adopción de las medidas necesarias, entre las que se cuenta la protección del medio ambiente.

Finalmente, la reforma de la Carta Magna de 1994 dispuso expresamente que la Convención Americana sobre Derechos Humanos tiene "jerarquía constitucional" (art. 75, inc. 22).

DECLARACIÓN DE RÍO SOBRE EL MEDIO AMBIENTE Y EL DESARROLLO (Río de Janeiro, 1992).

Estableció una nueva alianza mundial y equitativa mediante la creación de nuevos niveles de cooperación entre los Estados, los sectores claves de las sociedades y las personas. Y proclamó los siguientes PRINCIPIOS, aceptados por la Argentina en junio de 1992.

-CRITERIO DE PRECAUCIÓN: "Con el fin de proteger el medio ambiente, los Estados deberán aplicar ampliamente el criterio de precaución, conforme a sus capacidades. Cuando haya peligro de daño grave o irreversible, la falta de certeza científica absoluta no deberá utilizarse como razón para postergar la adopción de medidas eficaces en función de los costos para impedir la degradación del medio ambiente"(P.15).

-EXIGENCIA DE LA EVALUACIÓN PREVIA DEL IMPACTO AMBIENTAL: "Deberá emprenderse una evaluación del impacto ambiental, en calidad del instrumento nacional, respecto de cualquier actividad propuesta que probablemente haya de producir impacto negativo considerable en le medio ambiente y que esté sujeta a la decisión de una autoridad nacional competente". (P.17).

CONVENIO SOBRE LA DIVERSIDAD BIOLÓGICA (Abierta a la firma en Río de Janeiro el 5 de junio de 1992).

- Aprobado por ley nacional N° 24.375 en octubre de 1994.

Reconoce el valor intrínseco de la diversidad biológica y de los valores ecológicos, genéticos, sociales, económicos, científicos, educativos, culturales, recreativos y estéticos de la diversidad biológica y sus componentes. Y que su conservación es de interés Común de la Humanidad; que los Estados son responsables de la conservación de su diversidad biológica y que "...cuando exista una amenaza de reducción o pérdida sustancial de la diversidad biológica no debe alegarse a la falta de pruebas científicas inequívocas como razón para aplazar las medidas encaminadas a evitar o reducir al mínimo esa amenaza..."

En su artículo 14, titulado: **EVALUACIÓN DEL IMPACTO REDUCCIÓN AL MINIMO DEL IMPACTO ADVERSO**, establece que:

"Cada Parte Contratante, en la medida de lo posible y según proceda":

a) Establecerá procedimientos apropiados por los que se exija la evaluación del impacto ambiental en sus proyectos propuestos que puedan tener efectos adversos importantes para la diversidad biológica con miras a evitar o reducir al mínimo esos efectos y, cuando proceda, permitirá la participación del público en esos procedimientos.

AGENDA 21 (Suscrita en el ámbito de la CNUMAD, Río de Janeiro, 1992).

Es un **PLAN DE PROPUESTAS, PRINCIPIOS Y LINEAS DE ACCIÓN** que deben ser considerados como criterios de decisión por las autoridades en materia ambiental. En particular cabe destacar:

-Iniciar programas eficaces de prevención de la contaminación del agua, basados en una combinación en su origen mismo; evaluaciones del impacto ambiental; normas obligatorias aplicables a descargas de efluentes puntuales importantes y fuentes no puntuales de alto riesgo, que sean proporcionales a su desarrollo económico.

El capítulo 9 se titula **PROTECCIÓN DE LA ATMÓSFERA. TRANSICIÓN DE LA BASE ENERGÉTICA.**

Tiene un área de programa titulada "9-A. Enfrentando las incertidumbres: mejora de las bases científicas para la toma de decisiones".

CONVENCIÓN MARCO DE LAS NACIONES UNIDAS SOBRE EL CAMBIO CLIMÁTICO (Suscrita en Río de Janeiro, en 1992).

Para la comunidad científica internacional, dos cosas son indiscutibles: el planeta Tierra se viene calentando desde el siglo pasado, más aún, desde la última década, cuando se comenzaron a tomar las primeras mediciones, y la segunda es que las prevenciones son de que este calentamiento global seguirá aumentando.

-La Convención fue aprobada por **Ley N° 24.295**.

Define al “cambio climático” como un cambio de clima atribuido directa o indirectamente a la actividad humana que altera la composición de la atmósfera mundial y que se suma a la variabilidad natural del clima observada durante periodos de tiempo comparables.

Esta aseveración está hecha por el Panel intergubernamental sobre Cambio Climático (IPCC). Que agrupa a cerca de 2.000 científicos de todo el mundo.

Según el IPCC, el recalentamiento del planeta se debe a la excesiva utilización de combustibles fósiles y si no se hace nada al respecto, el fenómeno podría agravar las calamidades climáticas, como inundaciones y sequías, aumentar la desnutrición y las epidemias.

CONVENCIÓN DE LAS NACIONES UNIDAS DE LUCHA CONTRA LA DESERTIFICACIÓN EN LOS PAISES AFECTADOS POR SEQUIA GRAVE O DESERTIFICACIÓN, EN PARTICULAR AFRICA. (Adoptaría en París, el 17 de junio de 1994).

-Aprobada por Ley N° 24.701

El compromiso de realización se adoptó en la CUMBRE DE RÍO '92

CONFERENCIA DE LAS NACIONES UNIDAS SOBRE LOS ASENTAMIENTOS HUMANOS – HABITAT II – (celebrada en Estambul, Turquía del 3 al 14 de junio de 1996).

- **DECLARACIÓN DE ESTAMBUL SOBRE DERECHOS HUMANOS.**

- **PROGRAMA DE HABITAT “... CAPITULO III COMPROMISOS: B. ASENTAMIENTOS HUMANOS SOSTENIBLES... art. 43, inciso o:** Promover una tecnología de mayor rendimiento energético y fuentes de energía alternativas/renovables para los Asentamientos Humanos y reducir los efectos nocivos de la producción y utilización de la energía en la Salud Humana y en el medio ambiente...”.

CONFERENCIA INTERGUBERNAMENTAL DE EDUCACIÓN AMBIENTAL DE TIFLIS DE UNESCO – PNUMA (1997).

El objetivo de toda la educación ambiental es hacer que los individuos y las comunidades entiendan la naturaleza compleja del medio ambiente natural y artificial, resultante de la interacción de sus aspectos biológicos, físicos, sociales, económicos, culturales y adquieran los conocimientos, valores, actitudes, habilidades prácticas para participar en forma responsable, efectiva en la anticipación, resolución de los problemas ambientales y en el manejo de la calidad del medio ambiente.

-LA EDUCACIÓN AMBIENTAL EN LA EDUCACIÓN TÉCNICA Y PROFESIONAL

Dentro de la misma línea de acción, pero enfocando una población distinta, la Sección de Desarrollo Gerencial de la OIT ha elaborado materiales para capacitación básica de gerentes de compañías e instituciones de capacitación que cubren aspectos tales como gestión ambiental general, gerencia de proyectos, el medio ambiente, gerencia de producción y el medio ambiente.

-ASPECTOS Y RIESGOS AMBIENTALES:

El personal técnico está expuesto a los riesgos ambientales generales y puede afectar el medio ambiente de la misma forma que las demás persona. Pero, además, necesita aprender a apreciar identificar y evaluar- los efectos de su trabajo profesional sobre el ambiente, los riesgos para la naturaleza en general involucrados en el tipo de operaciones que ejecutarán o están ejecutando en sus ocupaciones.

Necesita estar consiente especial de las propiedades ambientales de las materias primas que está usando, los procesos que está diseñando o controlando, y los riesgos a los que estén posiblemente expuestos quienes ejecutan el trabajo y quienes se encuentren en la vecindad del lugar de trabajo o cerca de él.

La vecindad, en este contexto, incluye no solo a los seres humanos, sino también a la flora, la fauna, el suelo, el aire, el agua en el entorno inmediato así como en el más lejano.

Todos los tópicos son urgentes y en muchos casos ya han ocurrido daños irreversibles, como por Ej. La deforestación que lleva a la erosión e inundaciones.

ORGANISMOS INTERNACIONALES

Si bien se relacionan con el tema ambiental las alusiones al “derecho a la vida”, “bienestar de las personas” o a la “protección de la salud”, contenida en la Carta de las Naciones Unidas, en la Declaración de Derechos Humanos de 1948 y en la Carta de la O.E.A., existen en el marco internacional actividades ambientalistas muy concretas:

En el ámbito de las Naciones Unidas, la ORGANIZACIÓN PARA LA AGRICULTURA Y LA ALIMENTACIÓN (FAO), establecida en Québec desde 1945, se ocupa de la erosión de suelos, de la extinción de especies animales y del desarrollo de planes de forestación.

La ORGANIZACIÓN MUNDIAL DE LA SALUD(OMS), con sede en Ginebra, desde 1946, realiza gestiones a favor de la higiene pública.

La Asamblea General de la N.U. que siguió en la conferencia de Estocolmo de 1972, creó el "Programa de la Naciones Unidas para el Medio Ambiente" (PNUMA), con sede en Kenia y con una representación regional para América Latina ubicada en México.

La ORGANIZACIÓN INTERNACIONAL DEL TRABAJO (O.I.T), se ocupa de la defensa de la calidad del micro ambiente laboral.

El BANCO MUNDIAL ha elaborado el LIBRO DE CONSULTA PARA EVALUACIÓN AMBIENTAL (su primera impresión en español es julio de 1992). EL LIBRO DE CONSULTA ha sido diseñado para ayudar a todo aquel que se ocupa de la Evaluación Ambiental (EA), incluyendo a los mismos asesores ambientales, diseñadores de proyectos, y directores de trabajo (DT), del Banco Mundial.

Este enfoque apoya, una importante premisa de la evaluación ambiental:

"...que el desarrollo sostenido es más eficiente cuando los impactos negativos sobre el medio ambiente son identificados y tratados desde la etapa más temprana posible de la planificación".

El libro de Consulta brinda una guía práctica para el diseño, justamente, de los proyectos sostenibles que reciben ayuda del Banco.

LEGISLACIÓN NACIONAL

CONSTITUCIÓN NACIONAL

La reforma de la C.N. dejó redactado el artículo 41 con una enorme riqueza en su contenido aludiendo a numerosas cuestiones de derecho ambiental:

- Otorga derecho a todos los habitantes para que no se agreda su salud, asegurando el mantenimiento de un "ambiente sano".
- El derecho de todo ciudadano a ver satisfechas sus necesidades presentes encuentra como límite la necesidad de no comprometer el derecho de las generaciones futuras.
- La calidad de vida de la población se satisface también con la defensa del "patrimonio natural, cultural y la diversidad biológica".
- El poder de policía ambiental será compartido entre la Nación y las provincias argentinas.

LEY N° 15.336. RÉGIMEN DE LA ENERGÍA ELÉCTRICA

Establece el régimen federal de la energía eléctrica.

Se instituye el Consejo federal de la Energía Eléctrica, dependiente de la Secretaría de Energía de la Nación. En su artículo 6° declara de jurisdicción nacional la generación, transformación y transmisión de energía eléctrica en cualquier punto del país cuando integren la Red Nacional de interconexión.

LEY N° 19.552 DE SERVIDUMBRE ADMINISTRATIVA DE ELECTRODUCTO.

En su artículo 2 define al electroducto como: "...todo sistema de instalaciones, aparatos o mecanismos destinados a transmitir, transportar y transformar energía eléctrica...".

Esta restricción al dominio es legal, atenta lo dispuesto por los artículos 2611 y concordantes del CODIGO CIVIL.

LEY N° 24.065. NORMAS QUE RIGEN LA GENERACIÓN, TRANSPORTE, DISTRIBUCIÓN Y DEMAS ASPECTOS VINCULADOS CON ENERGÍA ELÉCTRICA.

Sustituye, modifica y deroga diversos artículos de la Ley N° 15.336.

Caracteriza como servicio publico el transporte y distribución de electricidad. Su artículo 16° priorizar la seguridad pública.

RESOLUCIÓN N° 51 del ENRE del 28 de marzo de 1995 (B.O. del 04.04.95). Determina infracciones y sanciones de la siguiente forma:

"Art. 1°: Se considerará infracción de las obligaciones previstas para los generadores eléctricos por el Art. 17 dela ley 24.065. en lo que respecta a la protección de los ecosistemas involucrados por su infraestructura fisica, sus instalaciones y la operación de sus equipos, a toda violación de las normas técnicas previstas en las leyes nacionales y provinciales. Sus reglamentaciones, ordenanzas municipales y resoluciones dictadas por los organismos competentes de la Administración Pública Nacional, centralizada o descentralizada, que correspondan según el lugar de los hechos".

"Art. 2°: Las infracciones previstas en el artículo anterior serán "sancionadas de conformidad con lo establecido por el Art. 77 de la Ley 24.065...".

Estas sanciones consisten en multas, suspensiones, inhibiciones y/o decomiso de equipos.

Efectuar este deslinde previo de competencia, jurisdicción y dominio resulta necesaria en una E.I.A., porque sabemos que toda facultad o competencia tiene como contracara la responsabilidad (objetiva y/o subjetiva) que nacerá ante cualquier evento dañoso vinculado con esa Línea de Alta Tensión.

LEY N° 24.051 DE RESIDUOS PELIGROSOS NORMAS SOBRE. GENERACIÓN, MANIPULACIÓN, TRANSPORTE Y TRATAMIENTO

Se considera peligroso a todo residuo que pueda causar daño, directa o indirectamente a seres vivos, contaminar e suelo, el agua, la atmósfera o el ambiente en general.

Prevé sanciones penales para los directivos de empresas que no respeten sus condiciones.

-Modificada por Ley N° 24.404.

-Decreto reglamentario N° 831/93.

LEY N° 24.197, sancionada el 5 de mayo de 1993 y denominada de **“PROTECCIÓN DEL AMBIENTE HUMANO Y RECURSOS NATURALES. ESTUDIO DE FACTIBILIDAD DE PROYECTOS DE INGENIERIA Y OBRAS PUBLICAS”**.

Fue *vetada* a los pocos días por el Poder Ejecutivo Nacional a través del Decreto 1.096/93. La ley establecida la obligatoriedad de llevar a cabo estudios de evaluación de impacto ambiental previo a la realización de ciertas obras públicas.

LEY N° 24.354/94 SISTEMA NACIONAL DE INVERSIONES PUBLICAS.

En el ANEXO I de la norma se da cuenta de los “Proyectos que deberán cumplimentar estudios de factibilidad o impacto ambiental”.

El ANEXO II se refiere a las “Normas y procedimientos a ejecutar en los estudios de factibilidad o impacto ambiental”.

LEY N° 23.879 OBRAS HIDRÁULICAS EVALUACIÓN DE LAS CONSECUENCIAS AMBIENTALES.

Su modificadora, la Ley N° 24.539/95, establece la obligatoriedad de las audiencias públicas, en el procedimiento de la E.I.A.

LEY N° 13.273. REGIMEN FORESTAL. Desde 1971, todas las provincias se han adherido a esta ley nacional.

Texto ordenado por Derecho 710/95 (LEY DE DEFENSA DE LA RIQUEZA FORESTAL).

En la Argentina, en 1914 se estimaba la superficie boscosa en 106 millones de hectáreas. En 1992 los bosques apenas cubrían 35 millones de hectáreas. La deforestación afecta fundamentalmente el capital genético de la humanidad. Las selvas y bosques constituyen el banco biológico más importante de la humanidad, con la agravante de que muchas especies están aún por ser descubiertas.

A ello habría que agregar la reducción drástica de la biomasa y la pérdida consiguiente de germoplasma, eliminación de los mecanismos bióticos de reciclamiento de nutrientes, impidiendo la regeneración del bosque; disminución de la humedad y ampliación de las oscilaciones térmicas; aumento de la escorrentía y transformaciones de los suelos, y erosión de los terrenos pendiente. Además, los incendios provocados o accidentales

contribuyendo al recalentamiento y al efecto invernadero causando mayor acumulación de anhídrido carbónico en la atmósfera.

LEY N° 22.428 LEY DE SUELOS.

Intenta coordinar las medidas conducentes a la conservación y preservación de los suelos. El Decreto Reglamentario N° 691/81 crea la COMISIÓN NACIONAL DE CONSERVACIÓN DE SUELOS.

LEY N° 24.702. PLANES DE MANEJO. MONUMENTOS NATURALES.

Regula sistemas de gestión ambiental y de preservación de zonas consideradas dignas de protección.

LEY N° 22.421. DE PROTECCIÓN Y CONSERVACIÓN DE LA FAUNA SILVESTRE.

Protege a la fauna silvestre que temporal o permanentemente habite la zona, estableciendo las medidas atinentes a su conservación y aprovechamiento racional.

Esta ley fue dictada luego de determinar que el origen de los problemas que afectan a la conservación y aprovechamiento de la fauna se encuentra en la caza furtiva, la que es no solo depredatoria sino que también da lugar e incrementa un comercio clandestino.

Los estudios de factibilidad y proyectos de obras (desmante, secado y drenaje de tierras inundables, modificaciones de cauce de ríos, construcciones de diques y embalses) que puedan causar transformaciones en el ambiente de la fauna silvestre, deberán ser consultados previamente a las autoridades nacionales o provinciales competentes en materia de fauna (art. 13).

Prevé sanciones penales ante la caza y el comercio no autorizados (DECERTO 2623/91). ACTUALIZACIÓN DE MONTOS N° 252/90 (S.A.G.y P.).

LEY 22.190. RÉGIMEN DE PREVENCIÓN DE LA CONTAMINACIÓN DE LAS AGUAS.

Prohíbe la descarga de hidrocarburos y mezclas fuera del régimen que se establezca. Establece fuente de fondos infracciones y sanciones.

LEY N° 19.549. DE PROCEDIMIENTOS ADMINISTRATIVOS EN LO NACIONAL.

ORGANIZACIÓN ADMINISTRATIVA AMBIENTAL

CONSEJO FEDERAL DEL AMBIENTE. (COFEMA). Creado el 31 de agosto de 1990, a partir de la convicción de que el ejercicio del federalismo

en materia de GESTIÓN AMBIENTAL impone la necesidad de contar con un alto nivel de coordinación entre las acciones a desplegar en el territorio del país, los gobiernos provinciales iniciaron un proceso de integración con el objeto de establecer un organismo permanente para la concertación y elaboración de una política ambiental coordinada entre los Estados Miembros.

Desde entonces, el COFEMA viene afirmando su funcionamiento, a través de la participación mayoritaria de las provincias y una voluntad firme de sostener un protagonismo participativo y federal en la definición de una política ambiental del país.

El PACTO FEDERAL AMBIENTAL del 5 de julio de 1993, ratificó y consolidó este proceso al reconocer al COFEMA como instrumento válido de coordinación, designado el Estado Nacional a la Secretaría de Recursos Naturales y Ambiente Humano como su organismo responsable.

LEY N° 22.520. NUEVA LEY DE MINISTERIOS.

Autoriza al Poder Ejecutivo Nacional a la creación Secretarías de estado.

Decreto del 12.11.91, el PEN creó la Secretaría de Recursos Naturales y Ambiente Humano, para orientar, coordinar y disponer todo lo conducente para la promoción, recuperación y mejoramiento del medio ambiente.

-Decreto 776/92, pasó a la órbita de ese organismo el ejercicio del poder de policía en materia de contaminación hídrica.

-Decreto 2786/93. Se dota a esa Secretaría de las siguientes Direcciones: de recursos forestales; de fauna y flora; de conservación de suelos; de control de la contaminación de aire; del suelo y del agua; de legales.

-PROGRAMA DESARROLLO INSTITUCIONAL AMBIENTAL (PRODIA). Es lograr una más eficiente gestión ambiental en Argentina, mediante el fortalecimiento de la base legal e institucional del sistema nacional, provincia y de manera indirecta, del sistema municipal. Con este motivo el Gobierno Nacional y el Banco Interamericano de Desarrollo (BID) acordaron oportunamente la implementación de este Programa cuyo organismo ejecutor es la Secretaria de Recursos Naturales y Ambientales Humano (SERNAH).

-PLAN NACIONAL DE MANEJO DEL FUEGO: La coordinación para la Región NEA está a cargo del ingeniero JUAN CARLOS PARERA funcionario de la DIRECCIÓN DE SUELOS de la provincia del CHACO. En el CHACO se sanciona con prisión y multa a los que provocaren incendios, en el nuevo CODIGO DE FALTAS PROVINCIAL.

LEY N° 23.928 DE CONVERTIBILIDAD Y SUS DECRETOS REGLAMENTARIOS.

NORMAS IRAM. Actualmente se están adoptando en muchas jurisdicciones las normas ISO 14000, de CONTROL Y GESTION DE LA CALIDAD AMBIENTA, con criterios más actualizados que las normas IRAM y las normas I.S.O 9000 (de CALIDAD TOTAL).

LEY N° 23.894. LEY DE CONTROL, PROTECCIÓN Y SEGURIDAD DE LOS APARATOS ELECTRÓNICOS QUE EMITEN RADIACIONES IONIZANTES Y NO IONIZANTES.

Receptor los estudios científicos que demuestra un probable daño a la salud con este tipo de radiaciones y los campos electromagnéticos.

LEY N° 24.240. DE DEFENSA AL CONSUMIDOR

Contiene normativas ambientales vinculadas a los artículos de consumo (bienes y servicios). La PROVINCIA DEL CHACO se adhirió por Ley N° 4147, existiendo un veto parcial del PODER EJECUTIVO implementando por Decreto provincial N° 2089/93.

LEY N° 25.997 LEY NACIONAL DE TURISMO

Sancionada en Diciembre de 2004 y Promulgada en Enero de 2005.

Contiene: Objeto y Principios. Conformación del Sector. Comité Interministerial de Facilitación Turística. Secretaría de Turismo de la Presidencia de la Nación. Consejo Federal de Turismo. Instituto Nacional de Promoción Turística. Régimen financiero. Fondo Nacional de Turismo. Incentivos de fomento Turístico. Programa Nacional de Inversiones Turísticas. Protección al turista. Turismo Social. Infracciones y sanciones. Disposiciones complementarias.

LEY PROVINCIAL N° 7045/97 en su Art. 8, inciso f).

Resolución N° 145 Reglamentación del Turismo Alternativo en la Provincia de Salta.

Establece los requisitos para la prestación de servicios de turismo alternativo, respecto de las actividades que se practican en interacción con el medio natural, estando siempre supeditadas a las características del espacio rural y sus valores medio ambientales.

LEYES AMBIENTALES DE LA PROVINCIA DEL CHACO

Constitución de la Provincia del Chaco / Nueva Constitución de la Provincia

del Chaco: 1957-1994 :

Art. 38°: Ecología y ambiente: Todos los habitantes de la provincia tienen el derecho inalienable a vivir en ambiente sano, equilibrado, sustentable y

adecuado para el desarrollo humano, y participar en las decisiones y gestiones públicas para preservarlos, así como el deber de conservarlo y defenderlo.

Art. 41° Recursos Naturales. La Provincia tiene la plenitud del dominio, imprescriptible e inalienable, sobre las fuentes naturales de energía existentes en su territorio.

Art. 44° Riqueza Forestal. El bosque será protegido con el fin de asegurar su explotación racional y lograr su aprovechamiento socioeconómico integral.

Art. 50° Recursos Hídricos. La Provincia protege el uso integral y racional de los recursos hídricos de dominio público destinados a satisfacer las necesidades de consumo y protección.

Prefacio de la Ley de Bosques

NUEVA CONSTITUCION DE LA PROVINCIA DEL CHACO:1957-1994 :

El marco legal para la evaluación del impacto ambiental en la Provincia del Chaco está dado, en primera instancia – por su jerarquía normativa -, por el inciso 8 del artículo 38 de la CONSTITUCIÓN PROVINCIAL, que textualmente dice:

Art. 38°: Ecología y ambiente: Todos los habitantes de la provincia tienen el derecho inalienable a vivir en ambiente sano, equilibrado, sustentable y adecuado para el desarrollo humano, y participar en las decisiones y gestiones públicas para preservarlos, así como el deber de conservarlo y defenderlo.

Es deber de los poderes públicos dictar normas que aseguren básicamente: La exigencia de estudios, previos sobre impacto ambiental, para autorizar emprendimientos públicos o privados.

Son otros deberes de los poderes públicos: La preservación, protección, conservación y recuperación de los recursos naturales y manejo a perpetuidad; armonía entre desarrollo sostenido de la actividad productiva; preservación del ambiente y de la calidad de vida; resguardo de la biodiversidad; estableciendo de un sistema provincial de áreas protegidas; prohibición del transporte, introducción y almacenamiento de radiactivos y peligrosos; normas de reordenamiento territorial; asignación de recursos; emergencia ambiental.

Legitima la acción de los particulares en defensa de los intereses difusos ambientales.

Art. 41° Recursos Naturales. La Provincia tiene la plenitud del dominio, imprescriptible e inalienable, sobre las fuentes naturales de energía existente en su territorio.

Art. 44° Riqueza Forestal. El bosque será protegido con el fin de asegurar su explotación racional y lograr su aprovechamiento socioeconómico integral.

Art. 50° Recursos Hídricos. La Provincia protege el uso integral y racional de los recursos hídricos de dominio público destinados a satisfacer las necesidades de consumo y protección.

LEY N° 635 DE CAZA Y PESCA:“Quedan sometidas a esta ley toda actividad destinada a la captura de animales silvestres, cualquiera sea sus fines, así como la crianza y aprovechamiento de dicha fauna, como también la actividad que tenga por objeto la aprehensión de la fauna y flora acuática, con cualquier finalidad y la defensa y conservación de las aguas de uso público de la provincia, como su mantenimiento físico, químico y biológico originales, tendiente a la conservación de la ictiofauna. Son considerados aguas de uso público los ríos, los demás que corren por cauces naturales, los lagos navegables y toda otra agua que tenga cualquier otra aptitud de satisfacer usos de interés general. Prevé sanciones que van desde multas, decomisos y posterior remate de los elementos secuestrados. Decreto Reglamentario N° 226/75, y sus modificatorias por Leyes Nros. 1313, 2096 y 2367. En el Decreto N° 39/79 se establece la prohibición del empleo de dinamita y demás materiales explosivos, de sustancias químicas que al contacto con el agua produzcan explosión, de sustancias venenosas para los peces y desoxigenadoras de las aguas, reducción arbitraria del caudal de las aguas, alteración de los cauces y destrucción de la vegetación acuática, cuando ella no se considere perjudicial por el organismo competente.

LEY N° 4.306 de MONUMENTOS NATURALES PROVINCIALES.

Con el fin de lograr su protección, y recuperación numérica, establecer veda total y permanentemente para la caza de estas especies en toda la Provincia del Chaco, prohibir su captura por cualquier medio, el acosamiento, persecución, tenencia y/o comercialización de las especies vivas o muertas, de sus despojos o elementos elaborados con éstos, se declaró **MONUMENTOS NATURALES** a:

- 1- El yagareté (*Leo onca paulustris*).
- 2- El oso hormiguero (*Myrmecophaga tridáctila*).
- 3- El ciervo de los pantanos (*Blastoceros dichotmus*).
- 4- El tatú carreta (*Priodontes maximus*).
- 5- El aguará guazú (*Chrysocyon brachyurus*).
- 6- El chancho quimilero (*Catagonus wagneri*).
- 7- El gato onza (*Felis pardalis*).

LEY N° 1487 PLANTACION DE ÁRBOLES: El Ministerio de Agricultura y Ganadería planificará, estudiará y realizará un Programa de Plantación, Reemplazo y Cuidado de Árboles y Plantas Decorativas, para las calles, plazas públicas espacios verdes, paseos, campos de deportes, escuelas, caminos y costeras de nuestra Provincia. Sancionada el 22-08-74.

DECRETO-LEY N° 2160 "PRESERVACION DEL PAISAJE URBANO, RURAL, INDUSTRIAL": Trata sobre el estudio y realización de un programa de preservación y mejoramiento del paisaje urbano, rural e industrial, dentro del marco de una acción integral tendiente a elevar la calidad de vida del conjunto social. El mismo comprenderá aspectos de ordenamiento de la estructura urbanística de uso de suelo, de protección ecológica y de defensa del marco natural y conservación del patrimonio histórico, turístico y cultural de la provincia, que lleven a cabo los organismos competentes, complementándose con la plantación reemplazo y cuidado de árboles y plantas decorativas en calles, plazas públicas, espacios verdes, paseos, campos de deportes, escuela, caminos y riberas del estado provincial. Establece la fecha 26 de agosto de cada año conmemorativa de la fundación de San Fernando del Río Negro como día del árbol chaqueño. Sancionada el 23/09/77 y promulgada el 2/10/77.

LEY N° 2311. Desafectase como reserva intangible para Parque Provincial y mantienese como reserva intangible.

LEY N° 2386 " DE BOSQUES ": Trata sobre la defensa, regeneración, mejoramiento y ampliación de los bosques útiles, así como la promoción del desarrollo e integración adecuada a la industria forestal y la lucha contra las leñosas invasoras, quedando sometidos a las mismas todos los bosques y todas las tierras forestales ubicadas en jurisdicción provincial. El artículo 3° de la ley establece diferentes definiciones: Forestación - Manejo del Mejoramiento-Reforestación-Aprovechamiento forestal. Tierras forestales. Los Art. 5° al 11° hacen un tratamiento sobre la clasificación de los bosques: Bosques protectores (art. 5°), Bosques permanentes (art. 6°), Bosques experimentales (Art. 7°), Bosques especiales (Art. 8°), Bosques de producción (Art. 10°), Bosques degradados (Art. 11°). Los distintos capítulos de la presente ley (XIV) tratan sobre el ordenamiento y régimen jurídico de los bosques, reservas, régimen de los bosques privados, régimen de los bosques fiscales, impuestos, aforos, derechos de inspección y otros, tasas, industrialización de la madera, las investigaciones y el aporte tecnológico, planes de forestación, capacitación y formación de capitales, desmonte y equilibrio ecológico, infracciones, disposiciones varias (tratamiento de excepción, calificación de tierras de aptitud forestal, etc.). Las infracciones al régimen forestal, serán sancionadas según la gravedad

de las mismas, van desde la cancelación del permiso o autorización de la explotación hasta el decomiso de los productos forestales que sean resultado de la infracción con una multa que no podrá ser inferior al valor del producto decomisado.

Decreto Reglamentario N° 1195/80 sancionada en fecha 30-04-79 y promulgada en la misma fecha.

La ley N° 2386 fue modificada por la ley N° 3534.

Decreto N° 856/83. Ampliación de la reglamentación en cuanto a la aplicación de sanciones a las infracciones al régimen forestal.

Decreto N° 1261/89. Sustituye los Artículos 28, 29 y 40 a la vez que modifica parcialmente el Artículo 35.

Decreto N° 816/91. Modifica el diámetro de corte reemplazando la planilla Anexa del Decreto N° 1195/80.

Decreto N° 1175 del 26-08-91 habilitación de una cuenta corriente fondo para gasto de funcionamiento y equipamiento Dirección General de Bosques.

Decreto N° 1857/91. Modifica al Decreto N° 1175/91 en sus Artículos 1, 2, 3 y 4.

Decreto N° 1580/92. Ordena a la Dirección de Administración en cuanto a la responsabilidad de contabilizar los fondos de la Dirección de Bosques.

Decreto N° 2163/96. Establece diámetro diferencial de corta para la zona de Taco Pozo.

LEY N° 2494. Adhesión a la Ley Nacional N° 20284 de Preservación de los Recursos del Aire y que determina que la Dirección de Saneamiento Ambiental de la Provincia es la autoridad de aplicación de la citada Ley Nacional. Esta declara sujeta a las disposiciones de esta norma legal nacional (N° 20.284) a todas las fuentes capaces de producir contaminación atmosférica en jurisdicción nacional y en la de las provincias que adhieran a la misma.

DECRETO-LEY N° 2656 del 20-11-81. Creación de la Comisión Regional del Río Bermejo (COREBE). Será el objetivo de esta Comisión adoptar las decisiones políticas y ejercer la dirección de las acciones necesarias para el aprovechamiento integral, racional y múltiple de los recursos hídricos de la Cuenca del Río Bermejo.

DECRETO-LEY N° 2686. Declarase reserva intangible para parque provincial como para la conservación de todas las especies botánicas y zoológicas.

LEY N° 2913 del 30-01-84. Ley de las tierras fiscales y de colonización. Se regirán por las disposiciones de esta ley, las tierras rurales provinciales y las privadas que por cualquier título se incorporen al dominio del Estado Provincial, con la excepción de las tierras afectadas a destinos y reservas específicas.

LEY N° 3035 " SUELOS ": Trata sobre el mantenimiento y restauración de la capacidad productiva de los suelos. El Ministerio de Agricultura y Ganadería será el órgano de aplicación de lo estatuido en la presente ley y con tal motivo deberá, entre otras cosas, reconocer y clasificar los suelos, dictar normas de uso y manejo de suelos, difundir prácticas que hagan a la formación de una conciencia de conservación de la capacidad productiva del suelo, participar en la planificación del uso de la tierra, etc..

Las transgresiones a la ley y a su reglamentación serán penadas con multas que irán del valor de 10 lts. de gasoil 1000 lts. del mismo producto. Sancionada el 31/10/84 y promulgada el 12/11/84.

Decreto Reglamentario 1017/89. El Ministerio de Agricultura y Ganadería a través de la Dirección de Suelos, y en coordinación con las áreas correspondientes del Estado Provincial, dictará normas de uso y manejo del suelo.

Decreto N° 1208 del 02-07-90 Declaración de Interés Provincial el 7 de Julio Día Nacional de la Conservación del Suelo.

LEY N° 3230 " CODIGO DE AGUAS ": Esta ley trata sobre el sistema normativo que debe orientar la política hídrica provincial y regular las relaciones jurídicos-administrativos que tengan por objeto los recursos hídricos y las obras necesarias para el adecuado aprovechamiento en cuanto correspondan a la provincia del Chaco.

Decreto Reglamentario N° 173/90 sancionada el 01-12-86.

Establece que el agua es "cosa fuera de comercio" y que todas las aguas pertenecen al dominio público.

En la Ley N° 3.230, se prevé en su artículo 72, que: "Queda prohibida toda acción u omisión que produzca o pueda producir contaminación de las aguas. Los responsables serán sancionados con multas en conformidad con lo prescrito en el capítulo I del Título X de este Código. Los daños directos y aquellos relacionados con la pérdida del valor del agua, atribuibles a la contaminación, serán sufragados, por el responsable de la misma".

Ese mismo Código, sin decirlo expresamente, exige una E.I.A. cuando establece lo siguiente: "Los proyectos y estudios de obras públicas... que de alguna forma puedan influir en el libre escurrimiento de las aguas o en la preservación de márgenes, deberán contar con la aprobación de la Autoridad de Aplicación, la que deberá verificar que dichas obras no

agravarán el efecto nocivo de las aguas por inundación, o con cualquier degradación o deterioro de márgenes...”.

La autoridad de aplicación es la ADMINISTRACIÓN PROVINCIAL DEL AGUA (APA) (EX - INSTITUTO PROVINCIAL DEL AGUA ó I.P.A.CH.).

El CODIGO DE AGUAS está reglamentado por sucesivos Decretos y Resoluciones o Disposiciones de la APA, pero en ellos aún no se reglamentó en detalle el procedimiento de la ESIA de las obras vinculadas con los recursos hídricos.

El Decreto 847/92 reglamenta las descargas de afluentes de diverso origen a cuerpos de agua y conductos.

El Decreto 787/94 reglamenta la autorización de descargas industriales, incluyendo la aprobación previa de la instalación de tratamiento y el permiso de descarga.

LINEA DE RIBERA. Disposición N° 328/97 de la ADMINISTRACIÓN PROVINCIAL DEL AGUA, instructivos para la demarcación de la línea de ribera (restricciones en el uso de la tierra).

LEY N° 3295. Se declara de Interés Provincial la elaboración de los Censos de Suelos de los Departamentos Catastrales: Gral. Belgrano, D. de Julio, Chacabuco, 12 de Octubre.

LEY N° 3364. Declarase de Interés Provincial la construcción de la defensa contra el exceso hídrico en los predios rurales del territorio de la Provincia. Decreto promulgación N° 786 del 24-06-88.

LEY N° 3378 "DE BIOCIDAS": Quedan sujetos a esta ley, los actos obligados al expendio, aplicación aérea o terrestre, transporte, almacenamiento, fraccionamiento con cargo o gratuita, exhibición y toda otra operación que implique el manejo de herbicidas, fungicidas, acaricidas, fertilizantes, bactericidas, avicidas, defoliantes y/o desecantes, insecticidas, repelentes, hormonas, antipolillas, insecticidas de uso domésticos y biocidas en general en las prácticas agropecuarias tanto en el ámbito urbano como rural.

Dec. Reg. N°454/88 sancionada en fecha 22-06-88 y promulgada en fecha 05-07-88.

Aplicación de la Ley N° 3378 sobre normas reglamentarias respecto de los actos derivados del expendio, aplicación, aéreas o terrestres, transporte, almacenamiento, etc. del manejo de productos químicos y biológicos que se utilizan en las prácticas agrícolas.

LEY N° 3418 "RESIDUOS PATOLÓGICOS": Declara que los residuos o basuras contaminantes patológicos de los establecimientos sanitarios

estatales y privados de la Provincia, se integren al circuito del servicio comunitario de recolección; eximiéndose del tratamiento que establece esta ley a los residuos radioactivos, que se encuadran dentro de las normas vigentes. El organismo de aplicación será el Ministerio de Salud Pública y Acción Social de la Provincia, las infracciones a la presente ley tendrá una sanción que variará desde 1 a 100 salarios mínimo, vital y móvil. Sancionada en fecha 12/10/88 y promulgada por Decreto N° 971 del 16/08/89.

LEY N° 4302. Regula sobre el ambiente y los recursos naturales. Establece normas para su protección. Fija las pautas para el tratamiento de residuos peligrosos.

DECRETO PROVINCIAL N° 173/90: Exige la **Evaluación de Impacto Ambiental** para las instalaciones de tratamiento de efluentes industriales.

LEY N° 3424. Se declara de Interés Provincial la elaboración de las Cartas de Suelos de los Departamentos Catastrales: San Fernando, 1° de Mayo, Libertad, Bermejo, Pcia. de la Plaza, Donovan, San Lorenzo, Tapenaga, Almirante Brown y Güemes.

LEY N° 3515 “PROHIBIDO FUMAR EN ESPACIOS PUBLICOS”: Trata sobre la preservación del aire puro para lo cual a través de esta ley se prohíbe fumar en oficinas públicas pertenecientes al estado, entes descentralizados, empresas del Estado, bancos oficiales, establecimientos educacionales de todos los niveles, hospitales y centros de salud, vehículos de transporte público de pasajeros de todo tipo y distancia y lo que relaciona con el transporte escolar, locales y de espectáculos cerrados y semicerrados.

Toda publicidad relacionada con el consumo de tabaco, deberá ajustarse a los términos de la ley 23344 y las restricciones que el organismo de aplicación considere necesario implementar. Sancionada en fecha 08/11/89 y promulgada por Decreto N° 1485 del 09/11/89.

LEY N° 3534. Modificación de la Ley 2386 creación del IIFA, planes y programas de forestación en la provincia del Chaco. Decreto N° 1624/88. Modificación al Artículo 36 referente a fondos destinados al IIFA. Decreto N° 1203 del 03-07-89 reglamento de funcionamiento del IIFA. Decreto promulgación N° 1651 del 28-12-89.

LEY N° 3542. Decreto promulgación N° 875 de fecha 27-04-90. Modificación del Art. 327 de la Ley N° 3230 (Código de Agua). Creación de un nuevo directorio compuesto de tres miembros. Decreto N° 847 del

05-05-92. Aprobación del reglamento de las condiciones físico-químico a que se deben ajustar para el cumplimiento de las multas por contaminación del recurso hídrico.

LEY N° 3563 " METEORITOS " : Declara de utilidad pública, interés social y afectado al uso público, a todo meteorito, aerolito o cualquier cuerpo natural, proveniente del espacio que se encuentren en territorio de la provincia. El poder Ejecutivo a través de la policía provincial organizará el régimen de custodia y conservación de los bienes consignados anteriormente. El poder Ejecutivo por intermedio del Ministerio de Gobierno, Justicia y Educación, será autoridad de aplicación de la presente ley, conforme a la reglamentación que se dicte al respecto, por ante la sala de Apelaciones en lo civil y comercial del superior tribunal de justicia. Decreto Reglamentario N°1671/90 sancionada el 05/09/90 y promulgada el 03/10/90.

LEY N° 3610. Incorporar en los planes de estudios del Consejo de Educación en los niveles primarios y secundarios el estudio de la Preservación del Medio Ambiente.

LEY N° 3727 CODIGO RURAL DE LA PROVINCIA DEL CHACO : Regula los hechos, actos y bienes de la actividad rural de la Provincia del Chaco, en materia que la Constitución Nacional atribuye a su jurisdicción.-

LEY N° 3902 " NO NUCLEAR " : Esta ley establece "Zona no Nuclear " el territorio de la provincia del Chaco; prohíbe en el territorio de la provincia la prospección, extracción, circulación, procesamiento, almacenamiento o depósito de uranio o cualquier mineral radioactivo y de cualquier material susceptible de ser utilizado en el ciclo nuclear y de sus desechos radioactivos; además todo tipo de instalación destinada a la investigación, desarrollo o utilización de la energía nuclear excepto el uso en medicina. Sancionada el 04-08-93 y promulgada por Decreto N° 1137 del 10-08-93.

LEY N° 3903 " PERMISIONARIOS ": Faculta al Poder Ejecutivo a dictar las normas reglamentarias que deben cumplir las Empresas permisionarias y/o concesionarias, en amparo de los propietarios superficiarios y destinadas a evitar o reducir los perjuicios que evitables o inevitablemente ocasionen las tareas de exploración, explotación y transporte de hidrocarburos líquidos o gaseosas.

Los permisionarios y/o concesionarios deberán indemnizar a los propietarios superficiarios, en forma integral, todos los daños y perjuicios (lucro cesante y daños emergente materiales y morales), que se causen a

sus personas y a sus fondos afectados por las actividades de aquellos; la misma indemnización abonarán los permisionarios y/o concesionarios al Estado Provincial cuando las tareas se realicen en tierras fiscales sin adjudicación a terceros. Decreto Reglamentario N° 1220 sancionada en fecha 04/08/93 y promulgada el 20/08/93.

LEY N° 3911 " INTERESES DIFUSOS " : Declara la protección de los intereses difusos y colectivos, entendiéndose por tales los relacionados con : la preservación, mantenimiento, mejora, defensa y recuperación del medio ambiente y los recursos naturales, aerolitos, meteoritos y todo cuerpo celeste ingresado al suelo chaqueño, el equilibrio ecológico, el resguardo de valores artístico, arquitectónico, urbanístico histórico, arqueológico y del usuario como receptor de servicios públicos y todo otro que afecte una digna calidad de vida, teniendo competencia en esta área el Juzgado de Primera instancia en lo civil y comercial, atendiendo a lo estipulado en el Código de Procedimiento en dicha área. Consta de 13 Art.; del artículo 1° al 5° la presente ley trata sobre consideraciones generales, del artículo 6° al 11° sobre las infracciones y sanciones, el artículo 12° sobre la creación del Fondo de Garantía para la defensa de los intereses difusos. Sancionada en fecha 16-09-93 y promulgada el 02-11-93.

LEY N° 3912 "PACTO FEDERAL AMBIENTAL". Ratificación del Pacto Federal Ambiental entre la Nación y las Provincias, para la preservación, conservación, mejoramiento y recuperación del ambiente, promover a nivel provincial la unificación y/o coordinación de todos los organismos que se relacionen con la temática ambiental. Decreto de promulgación N° 1396/93.

LEY N° 3946 " RESIDUOS PELIGROSOS " : Trata de la generación, manipulación, transporte y disposición final de los residuos considerados peligrosos, cuando se tratare de residuos generados o ubicados en lugares sometidos a jurisdicción provincial . Siendo considerado peligroso todos aquellos residuos que pueden causar daños directa o indirectamente a seres vivos o contaminar el suelo, a la atmósfera ambiental en general, como así también aquellos otros residuos que puedan constituirse en insumos para otros procesos industriales excluyéndose de las mismas los residuos domiciliarios, los radioactivos, prohibiéndose en la Provincia todo tipo de residuos provenientes de otros países. En términos general sigue los lineamientos de la Ley 24.051 de la Nación. Exige la evaluación de impacto ambiental para las plantas de tratamiento y de disposición final de residuos peligrosos. Sancionada el 24-11-93 y promulgada por Decreto N° 2223 del 14-12-93.

LEY Nº 4.209. CODIGO DE FALTAS.

En su TÍTULO VI denominado: "DE LA PRESERVACIÓN Y PROTECCIÓN DEL MEDIO AMBIENTE", establece un condicionante de peso en el diseño de las obras públicas o privadas, pues aún cuando se cuente con autorización del organismo competente, se sanciona al autor de daños ecológicos:

-AGUAS. Artículo 94: "Serán sancionadas con arresto de hasta treinta (30) días o multa equivalente en efectivo de hasta seis (6) remuneraciones mensuales, mínima, vital y móvil, el que variare el régimen, naturaleza, uso o calidad de las aguas o alterase causas naturales o artificiales, sin previa autorización del organismo pertinente. No quedará exceptuado aún con autorización si con ello se perjudicase la salud pública, se causare daño a la comunidad o al sistema ecológico, en cuyo caso será sancionado con arresto de hasta sesenta (60) días o multa equivalente en efectivo de hasta diez (10) remuneraciones mensuales, mínima, vital y móvil".

Artículo 95: "Será sancionado... el que vertiere o emitiera cualquier tipo de residuo sólido, líquido o gaseoso que pueda degradar o contaminar los recursos naturales, en especial los hídricos, o al medio ambiente, causando daño o poniendo en peligro la salud humana, la flora o la fauna".

-SUSTANCIAS PELIGROSAS. Artículo 96: Será sancionado... el que, sin estar comprendido en las disposiciones del Código Penal, infrinja los reglamentos sobre la elaboración, tenencia, custodia o transporte de materias explosivas, inflamables, o corrosivas o productos químicos que puedan causar estragos o daños al medio ambiente".

-FLORA. Artículo 97: "Quedará sometido a la competencia del presente CODIGO DE FALTAS y le será aplicado arresto a toda persona que por acción u omisión, destruyere o depredare la flora silvestre en su función natural dentro del ecosistema, en lo concerniente a: aprovechamiento racional, tenencia, tránsito, comercialización, industrialización, importación y exportación de ejemplares, productos y/o subproductos de las especies naturales autóctonas. No quedará exceptuado aún con autorización del organismo competente, si con ello se produjera depredación, en cuyo caso el arresto no será redimible por multa...".

-QUEMA DE VEGETACIÓN. Artículo 98: "Será sancionada... toda persona que produjere, provocar o favoreciere un incendio, quedando prohibida en toda la provincia la quema internacional de vegetación, cualquiera sea su tipo y motivo, sin la previa autorización del organismo competente".

-MONUMENTOS NATURALES. Artículo 99: "Será sancionado... el que por cualquier medio cause daño, ponga en peligro la integridad de los monumentos naturales, los removiese o los sacare de su medio ambiente natural".

-ESPACIOS VERDES. Artículo 101: "Será sancionada... toda persona que:

- a) Capturare, cazare, comercializare o transportare, animales de la fauna silvestre y que se hallen catalogados como "especialmente protegidos"...
- b) Cazare y/o pescare en zonas declaradas como "especialmente protegidas"..."

LEY N° 2160: "PROGRAMA DE PRESERVACIÓN Y MEJORAMIENTO DEL PAISAJE URBANO, RURAL E INDUSTRIAL".

OBLIGACIÓN LEGAL DE LA EVALUACIÓN DEL IMPACTO AMBIENTAL

La referencia legislativa de mayor trascendencia en el tema de análisis está dada por la Ley Provincial N° 3964 (sin reglamentación), promulgada en 1994, denominada:

LEY N° 3964 " PRINCIPIOS RECTORES PARA LA PRESERVACION, RECUPERACION, CONSERVACION, DEFENSA Y MEJORAMIENTO AMBIENTAL ": Tiene por objeto la preservación, conservación, defensa mejoramiento del medio ambiente, en todo el territorio de la provincia del Chaco, para lograr y mantener la biodiversidad y una óptima calidad de vida, quedando sujetos a ellas todos aquellos ambientes urbanos, agropecuarios y naturales y todos sus elementos constitutivos que por su función y características mantienen o contribuyen a mantener la organización ecológica más conveniente tanto para el desarrollo de la cultura, de la ciencia, la tecnología y del bienestar de la población, como para la permanencia de la especie humana sobre la tierra, en armónica relación con el ambiente.

Sancionada el 20-07-94 y promulgada por Decreto N° 1730 del 26-07-94.

LEY N° 4016 Apruébase Plan de Estudios de Técnico en Desarrollo Ambiental, de Aplicación en los Institutos de Nivel Terciario.

LEY N° 4064 : Se encomienda al Poder Ejecutivo que efectúe el trámite pertinente, conferidas por la Ley N° 3563 ante el Consejo Internacional de Monumentos y Sitios y se incorpore en la lista de Bienes de Patrimonio Universal, la zona meteórica chaqueña.

LEY N° 4076 "PROTECCION DEL PATRIMONIO CULTURAL, NATURAL": Establece la normativa, cuya finalidad es de protección y conservación del patrimonio cultural y natural de la Provincia del Chaco, por parte del poder Ejecutivo provincial, a través del Ministerio de Gobierno, Justicia y Educación, Subsecretaría de Cultura y organismos considerados para este fin. Determina como integrante del patrimonio

cultural y natural los inmuebles, objetos muebles de interés artístico, histórico, paleontológico, arqueológico, etnográfico, científico y técnico, como así también los elementos inmateriales que testimonian y perpetúan el sustrato histórico-cultural; el patrimonio documental y bibliográfico, los yacimientos meteoríticos y los sitios naturales que tengan valor artístico, histórico, paleontológico y arqueológico, además de los previstos en la ley 3964.

Sancionada el 29/09/94 y promulgada el 4/11/94.

LEY N° 4105 " MEDIO AMBIENTE REGIONAL ": Autoriza al Poder Ejecutivo de la Provincia del Chaco a iniciar gestiones exploratorias, ante los demás Estados Provinciales del Nordeste, tendientes a consultar las respectivas expectativas y propuestas, preliminares para constituir una región, con vistas al tratamiento sistemático de los temas relacionados al medio ambiente y con el desarrollo económico-social de la zona, y establecer órganos representativos con atribuciones suficientes y el cumplimiento de sus fines.

Sancionada el 30/11/94 y promulga por Decreto N° 2733 del 14/12/94.

LEY N° 4172 : Creación del programa de relevamiento e inventario de los recursos renovables y no renovables de la provincia.

Decreto promulgación N° 1041 de fecha 03-07-95.

LEY N° 4209. Código de Faltas de la Provincia del Chaco. Esta ley se aplicará a las faltas cometidas o cuyos efectos se produzcan en el territorio de la Provincia del Chaco, en los lugares sometidos a su jurisdicción o competencia.

Queda prohibida la creación de faltas, procedimientos o sanción alguna por analogía o extensión.

LEY N° 4302 : Protección de la Salud, el Ambiente y Conservación de materiales de valor, el suelos, el agua y recursos energéticos, mediante la generación mínima de residuos peligrosos.

LEY N° 4306 : Declarase de interés provincial Monumento Natural Provincial a las especies amenazadas en peligro de extinción.

Decreto promulgación N° 845 del 26-06-96.

Decreto reglamentario N° 812 del 05-05-97.

LEY N° 4358 "AREAS NATURALES PROTEGIDAS" : Conservar y promover lo más representativo y valioso del patrimonio natural de la Provincia.

Decreto promulgación N° 2088 del 03-12-96.

LEY Nº 3.915.

LEY DE TURISMO DE LA PROVINCIA DEL CHACO

Ley marco del turismo Chaqueño, como instrumento base del desarrollo turístico provincial.

DECRETO PROVINCIALES

S U M A R I O

DECRETO Nº 940/71. Ratificación del Convenio entre el INTA y el Gobierno de la Provincia del Chaco por intermedio del Ministerio de Agricultura y Ganadería para la ejecución del Estudio de los Suelos de la Provincia del Chaco.

DECRETO Nº 1057 del 31-05-90. Declaración de Interés Provincial Día del Ambiente 5 de Junio.

DECRETO Nº 346/96. Declarase Árbol Provincial al Quebracho Colorado Chaqueño.

DECRETO Nº 991/96. Impóngase el nombre de Parque Provincial Pampa del Indio a la reserva ubicada entre las localidades de Quitilipi y Pampa del Indio sobre la vera de la Ruta Nº 4.

DECRETO Nº 1184/96. Creación de la Comisión Provincial de Producción y Lucha contra Incendios Rurales la misma esta integrada con representantes provinciales con injerencia en el tema.

DECRETO Nº 1461/96. Adhesión de la Provincia al Plan Nacional de Manejo del Fuego y se autoriza al Sr. Ministro de la Producción a suscribir el Convenio Marco con la Secretaría de Recursos Naturales y Ambiente Humano de la Nación.

DECRETO Nº 2200 del 10-12-96. Creación de la Comisión Provincial de Ecología y Medio Ambiente en el ámbito del Ministerio de Agricultura y Ganadería, cuya tarea será la aplicación, asesoramiento y reglamentación, cuando así correspondiere de todo lo normado en materia de ecología, medio ambiente, uso racional de los recursos naturales.

DECRETO Nº 426/97. Se declara de Interés Provincial el Inventario Forestal de la Provincia del Chaco y se autoriza al Sr. Ministro de la Producción a suscribir en representación del Gobierno del Chaco el Convenio Marco con representantes del sector público y privado, para conocer el volumen actual de los Recursos Forestales de la Provincia del Chaco.

ORDENANZA MUNICIPALES

S U M A R I O

Ordenanza de la Municipalidad de la Clotilde de fecha 05-11-88 donde se declara de Interés Municipal la mantención de los recursos naturales y declaración al ejido Municipal de La Clotilde "Zona No Nuclear".

Ordenanza de la Municipalidad de Resistencia Resolución N° 071 del 31-01-90 donde se crea la Comisión Asesora Ad-Honorem, para preservación y mejoramiento del ambiente y la calidad de vida.

Ordenanza de la Municipalidad de Coronel Du Graty N° 253. Las desmotadores de algodón radicados en el ámbito de la jurisdicción de la localidad provoca la contaminación ambiental por la quema de desechos y emanaciones de polvo y otro productos del proceso de industrialización.

Ordenanza de la Municipalidad de Villa Ángela N° 936/96. Consideración de suspender los Artículos Nros. 18 y 19 de la Ordenanza N° 1110/91 Código de Faltas , quema a cielo abierto de los residuos producto del desmote de algodón en bruto efectuado en las distintas usinas de nuestra ciudad.

REGLAMENTACIONES VIGENTES EN MATERIA DE SEGURIDAD E HIGIENE DEL TRABAJO

TRATADOS Y CONVENCIONES INTERNACIONALES.

a) CONVENCIONES INTERNACIONALES CON RANGO CONSTITUCIONAL.

- PACTO DE SAN JOSE DE COSTA RICA. LEY N° 23.054.

PACTOS INTERNACIONALES DE DERECHOS ECONOMICOS, SOCIALES, CULTURALES, CIVILES Y POLÍTICOS CON SU PROTOCOLO FACULTATIVO. LEY N° 23.313.

- CONVENCIÓN SOBRE LOS DERECHOS DEL NIÑO. LEY N° 23.849.

- DECLARACIÓN UNIVERSAL DE DERECHOS HUMANOS (D LAS NACIONES UNIDAS DE 1948).

- DECLARACIÓN AMERICANA DE LOS DERECHOS Y DEBERES DEL HOMBRE (ORGANIZACIÓN DE LOS ESTADOS AMERICANOS, 1948).

b) LEGISLACIÓN NACIONAL.

OBLIGACIONES GENERALES DEL EMPLEADOR.

El empleador debe observar las pausas y limitaciones a la duración del trabajo (L. 11544 y L.C.T. Art. 150, 173, 174, 176, 190, 191, 196, 200,

204, 206, entre otros) y adoptar las medidas que según el tipo de trabajo que se trate sean necesarias, para tutelar la integridad física de los trabajadores, debiendo respetarse las disposiciones legales y reglamentadas pertinentes sobre higiene y seguridad (L.C.T., Art. 75, 188, 195; L. 19587; D. 351/79).

Si el empleador no cumple los reglamentos aludidos, ante una muerte, lesión o enfermedad profesional puede ser condenado a cumplir una pena por comisión de un delito de acción pública (homicidio culposo, Art. 84 y lesiones culposas, Art. 94, ambos del CODIGO PENAL).

Dentro del deber de seguridad personal se encuentra el de ubicar al trabajador de acuerdo con sus aptitudes psicofísicas adaptando el trabajo al hombre y éste a su trabajo (Art. 15 – D. 351/79).

Asimismo es obligación del empleador la prestación de la asistencia inicial de las enfermedades que se presenten durante el trabajo, y de las emergencias médicas ocurridas en el establecimiento (Art. 16 – D. 351/79).

LEY 13.660 – Seguridad de Instalaciones de Elaboración, Transformación y Almacenamiento de Combustibles (1949).

LA LEY 19.587 DE HIGIENE Y SEGURIDAD EN EL TRABAJO (Y MODIFICATORIAS).

Fija pautas generales a las cuales deben sujetarse las empresas para preservar, con carácter preventivo, la salud de los trabajadores.

Establece las obligaciones del empleador y del trabajador. Obliga a crear los servicios de medicina del trabajo con carácter preventivo, asistencial, de higiene y seguridad en el trabajo.

Impone la obligatoriedad de los exámenes de salud.

Autoriza a la autoridad de aplicación a ordenar la suspensión de las tareas que se realicen implicando riesgos graves e inmediatos para la salud o la vida de los trabajadores que las ejecutan, o para terceros.

Impone al empleador la obligación de capacitar a su personal en materia de higiene y seguridad en prevención de enfermedades profesionales y accidentes.

Reglamenta el uso de máquinas y herramientas.

Impone el uso obligatorio de ropa y accesorios adecuados y la responsabilidad del trabajador.

Otorga a la autoridad de aplicación la facultad de declarar insalubre el lugar de trabajo, previa intimación al empleador a adecuar ambientalmente el lugar, estableciendo o actividad.

Impone sanciones ante el incumplimiento de las normas referidas.

LEY DE CONTRATO DE TRABAJO N° 20.744, reformadas por las Leyes 23.616 y 24.013 (Texto ordenado por Decreto 390/76)

LEY N° 24.465. NUEVO REGIMEN DE CONTRATO DE TRABAJO. ACCIDENTES Y ENFERMEDADES INCULPABLES: art. 208 y concordantes de la LEY DE CONTRATO DE TRABAJO.

- DECRETO 738/95. Reglamentación de la Ley N° 24.465.

LEY N° 22.250. NUEVO REGIMEN LEGAL DE TRABAJO PARA EL PERSONAL DE LA INDUSTRIA DE LA CONSTRUCCIÓN.

Decreto reglamentario N° 911/96.

LEY N° 24.013. LEY NACIONAL DE EMPLEO (1990).

LEY N° 24.467. Flexibilización Laboral – Pymes – (1995) – Nuevo Régimen Laboral. Relaciones de Trabajo. Título III.

LEY N° 24.028. REGIMEN DE ACCIDENTES Y ENFERMEDADES PROFESIONALES (derogación de las leyes 9.688 de 1915 y 23.643 de 1988).

- RESOLUCIÓN N° 231/96 de la SUPERINTENDENCIA DE RIESGOS DEL TRABAJO.

- DECRETO 1338/96. (B.O. 28-11-96). Derogación de los Títulos II y VIII del Decreto 351/79. Fija nuevas pautas para el Servicio de Medicina del Trabajo. En base al número de trabajadores equivalentes se fijan las horas médico semanales en el establecimiento.

- Se delega a la Superintendencia de Riesgos del Trabajo la determinación de los exámenes médicos que deberán realizar las Aseguradoras o los empleadores, en su caso.

Exige que los Servicios de Higiene y Seguridad en el Trabajo sean dirigidos por graduados universitarios debidamente inscriptos en un Registro especial.

LEY N° 24.635. Conciliación Obligatoria Juicios Laborales (1995).

SUPERINTENDENCIA DE RIESGOS DE TRABAJO.

- SRT. 231/96. Higiene y Seguridad en el Trabajo. Trabajadores de la construcción. (B.O. 27-11-96). (Reglamentario del decreto reglamentario N° 911/96).

Art.1. (Reglamentario del Art. 9º, capítulo 1 del Dec. Reglamentario 911/96). Las condiciones básicas de higiene y seguridad que se deben cumplir en una obra en construcción desde el comienzo de la misma, serán las siguientes:

- a) Instalación de baños y vestuarios adecuados.
- b) Provisión de agua potable.
- c) Construcción de la infraestructura de campamento (en caso de ser necesario).
- d) Disponer de vehículos apropiados para el transporte de personal (en caso de ser necesario).
- e) Entrega de todos los elementos de protección personal para el momento de la obra que se trate, de acuerdo a los riesgos existentes, con la excepción de la ropa de trabajo.
- f) Implementación del Servicio de Higiene y Seguridad y la confección del legajo técnico.
- g) Elaboración de un programa de capacitación de higiene y seguridad y realización de la instrucción básica para el personal en la materia.
- h) Ejecución de las medidas preventivas de protección de caídas de personas de derrumbes, tales como colocación de barandas, vallas, señalización pantallas, subamurado o tablestacado, según corresponda.
- i) Disponer de disyuntores eléctricos o puesta a tierra, de acuerdo al riesgo a cubrir, en los tableros y la maquinaria instalada. Asimismo, los cableados se ejecutarán con cables de doble aislamiento.
- j) Instalación de un extinguidor de polvo químico triclase ABC, cuya capacidad sea diez kilogramos(10 kg.).
- k) Protección de los accionamientos y sistemas de transmisión de las máquinas instaladas.

Luego, y a medida que se ejecutan las etapas de obra, se deberá cumplir con lo que establece el decreto 911/96, y en especial se cumplirán los siguientes plazos:

A los siete (7) días:

- l) Entrega de la ropa de trabajo.

A los quince (15) días

- m) Completar la capacitación básica de Higiene y Seguridad al personal.
- n) Instalar carteles de seguridad en obra.

o) Destinar un sitio adecuado para su utilización como comedor del personal.

p) Completar la protección de incendio.

q) Adecuar el orden y la limpieza de la obra, destinando sectores de acceso, circulación y ascenso en caso de corresponder, seguros y libres de obstáculos.

-Art. 3. (Reglamentario del art. 20, capítulo 4, dec. Reglamentario 911/96). Independientemente de los requisitos establecidos en el artículo 20 del dec. 911/96, el legajo técnico de la obra deberá completarse con lo siguiente:

a) Memoria descriptiva de la obra.

b) Programa de prevención de accidentes y enfermedades profesionales de acuerdo a los riesgos previstos en cada etapa de obra (se lo completará con planos o esquemas si fuera necesario).

c) Programa de capacitación al personal en materia de higiene y seguridad.

d) Registro de evaluaciones efectuadas por el servicio de higiene y seguridad, donde se asentarán las visitas y las mediciones de contaminantes.

e) Organigrama del Servicio de Higiene y Seguridad.

f) Plano o esquema del obrador y servicios auxiliares.

- SRT. 239/96. Riesgos del Trabajo. Planos de mejoramiento: requisitos y formalidades. (B.O. 08.01.97)

- SRT. 240/96. Riesgos del Trabajo. Planes de mejoramiento, cronograma (B.O. 10-1-97).

- SRT. 16/97. Riesgos del Trabajo. Programa de Acciones para la Prevención; creación (B.O. 21-2-97).

LEY N° 18.692. SERVICIO NACIONAL DE INSPECCIÓN DEL TRABAJO.

Dispone verificaciones y faculta a los inspectores a tomar medidas inmediatas en caso de peligro para la salud, higiene o seguridad del trabajador.

LEY N° 24.557. DE RIESGOS DEL TRABAJO (B.O. 4/10/95).

Sus objetivos son: reducir siniestros laborales; reparar daños emergentes de accidentes y enfermedades de trabajo y promover la recalificación y reubicación de los trabajadores afectados, incluyendo la temática en la negociación colectiva.

LEY N° 24.659. Ratifica el PROTOCOLO ADICIONAL AL PACTO DE SAN JOSE DE COSTA RICA (Derecho al Trabajo, Condiciones, Derechos Sindicales, Derecho a la seguridad social).

LEY N° 24.714. DE ASIGNACIONES FAMILIARES y su modificatoria LEY N° 24.716.

LEY N° 23.126. CONVENCIONES COLECTIVAS DE TRABAJO.
Se dispone que recobren sus efectos legales conforme a su Estado de vigencia a la fecha de sanción de las Leyes N° 21.418 y 21.476.

LEY N° 23.545. CONVENCIONES COLECTIVAS DE TRABAJO (modificación de la ley 14.250)

LEY N° 23.546. PROCEDIMIENTO PARA LA NEGOCIACIÓN COLECTIVA.

-Decreto reglamentario N° 200/88.

LEY N° 23.551. LEY DE ASOCIACIONES SINDICALES.
La PROVINCIA DEL CHACO se adhirió por Ley Provincial N° 3572.

e) LEGISLACIÓN PROVINCIAL.

CODIGO DE PROCEDIMIENTOS JUDICIALES EN MATERIA LABORAL. LEY N° 2383 (de facto).

AUTORIDAD DE APLICACIÓN: DIRECCIÓN DE TRABAJO, dependiente de la SUBSECRETARIA DE TRABAJO, del MINISTERIO DE GOBIERNO, JUSTICIA Y TRABAJO.

LEY N° 4063. ORGANIZACIÓN DE LA JUSTICIA PROVINCIAL DEL TRABAJO DE LA PROVINCIA DEL CHACO.
Promulgada por Decreto N° 2423-94.

Localización del Proyecto

Se localiza en la Provincia del Chaco, provincia Argentina que abarca una superficie de 99.633 Km. cuadrados, con pendiente suave de NO a SE y un desnivel de 98 metros entre las localidades extremas (Taco Pozo con 145 metros y Barranqueras con 47 metros sobre el nivel del mar). La Provincia del Chaco esta comprendida en la zona subtropical templada de América del sur, entre la meseta del Mato Grosso, el río Paraguay, el río Salado del Norte y los Andes Bolivianos.

Específicamente el proyecto esta ubicado en la localidad de Villa Río Bermejito, Departamento General Guemes, en la zona denominada "*El Impenetrable*"(esta área comprende además al Departamento Almirante Brown), son 4 millones de hectáreas aproximadamente, muy agrestes para la vida del ser humano, por la dureza del medio ambiente y la carencia de agua dulce. El Impenetrable, inhóspito pero a la vez acogedor, cálido y afectivo para recibir y tratar a la gente, posee una riqueza incomparable y única en su flora y su fauna, con enormes ejemplares de Palo santo, derrochando su aroma característico e inconfundible, mezclándose con los Algarrobos, Palos coca, Carnaday, haciendo impenetrables sus montes con grandes extensiones de vinales (arbustos de tamaño grande, caracterizado por sus enormes y duras espinas de más de 12 cm. de largo).

La Región Impenetrable comprende los Departamentos Maipú y General Güemes. Se localiza entre los paralelos de 24° y 27° de latitud Sur y los meridianos de 60° y 69° de longitud Oeste. Comprende las localidades de Tres Isletas, Juan José Castelli, Miraflores, Villa Río Bermejito, El Sauzalito, Fuerte Esperanza y Misión Nueva Pompeya. La superficie es de 28.342 Km² (2.834.200 Has); de las cuales el Departamento General Güemes posee una superficie de 25.487 Km² (2.548.700 Has) y el Departamento Maipú tiene una superficie de 2.855 Km² (285.500 Has.). La población es de 86.974 habitantes.

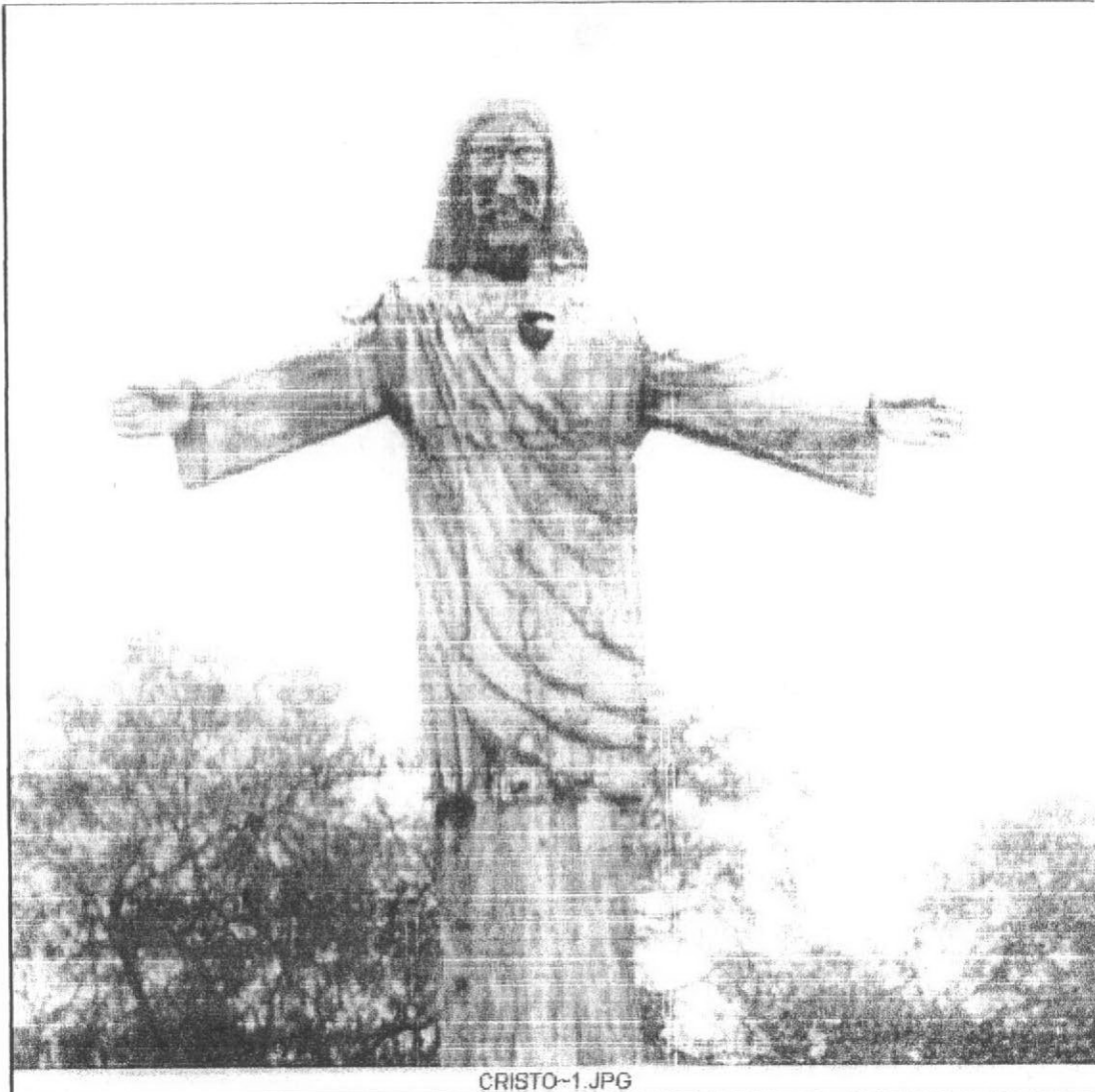
Villa Río Bermejito, esta situada a 350 Km. aproximadamente de la capital provincial (Resistencia), se accede por vías de comunicación terrestres asfaltadas.

Esta localidad nació a fines de 1930, posee todas sus calles de tierra, situada a la vera del río del mismo nombre y pasando el río, en la orilla o costa norte se encuentra la Reserva Aborigen de 150.000 hectáreas propiedad exclusiva de la comunidad aborigen.

Los áreas aledañas a Villa Río Bermejito son:

El Espinillo posee una escultura de seis metros de altura, tallado en madera de Palo Santo; Misión Nueva Pompeya: localidad donde se encuentra la misión Franciscana cuyos religiosos la construyeron a principios del año 1900, para evangelizar a la etnia Wichi; Fortín Lavalle: donde existen las

ruinas del fuerte de defensa construido por los primeros militares llegados a la zona del Chaco desde Salta, para aplacar la furia de los nativos del lugar; Puerto Lavalle, localidad donde se encuentra el puente interprovincial con la provincia de Formosa; La zona de las Lagunas del Yacaré y de Mar del Plata, Las Sirenas, Víboras Blancas, Río Muerto, El Colchón y la Reserva Aborígen son lugares potencialmente turísticos.



OBRA: "Cristo Redentor, tallado en Palo Santo de 6m. de altura.

Diagnóstico Socio Ambiental del área de influencia del proyecto

DESCRIPCIÓN DE MEDIO FÍSICO

Medio Abiótico

Geográficamente se localiza en la Región Subtropical de transición.

Clima:

Considerando los factores básicos determinantes del clima: temperatura y precipitaciones, las obras se desarrollarán en la región climática denominada "*Subtropical Atlántica Semiárida*". La temperatura media es de 21°,7 y las lluvias se extienden de octubre a abril; los meses más lluviosos son entre noviembre y marzo, y la media es de aproximadamente 600mm. anuales. Los meses más secos son julio y agosto.

Suelo:

La ejecución se realizará sobre suelos caracterizados como "Loes- Aluvial Local Fósil".

Estructuralmente se trata de una cuenca sedimentaria rellena por la erosión de los macizos vecinos. Los agentes que colmaron la cuenca son de origen eólico, fluvial, lacustre y marino.

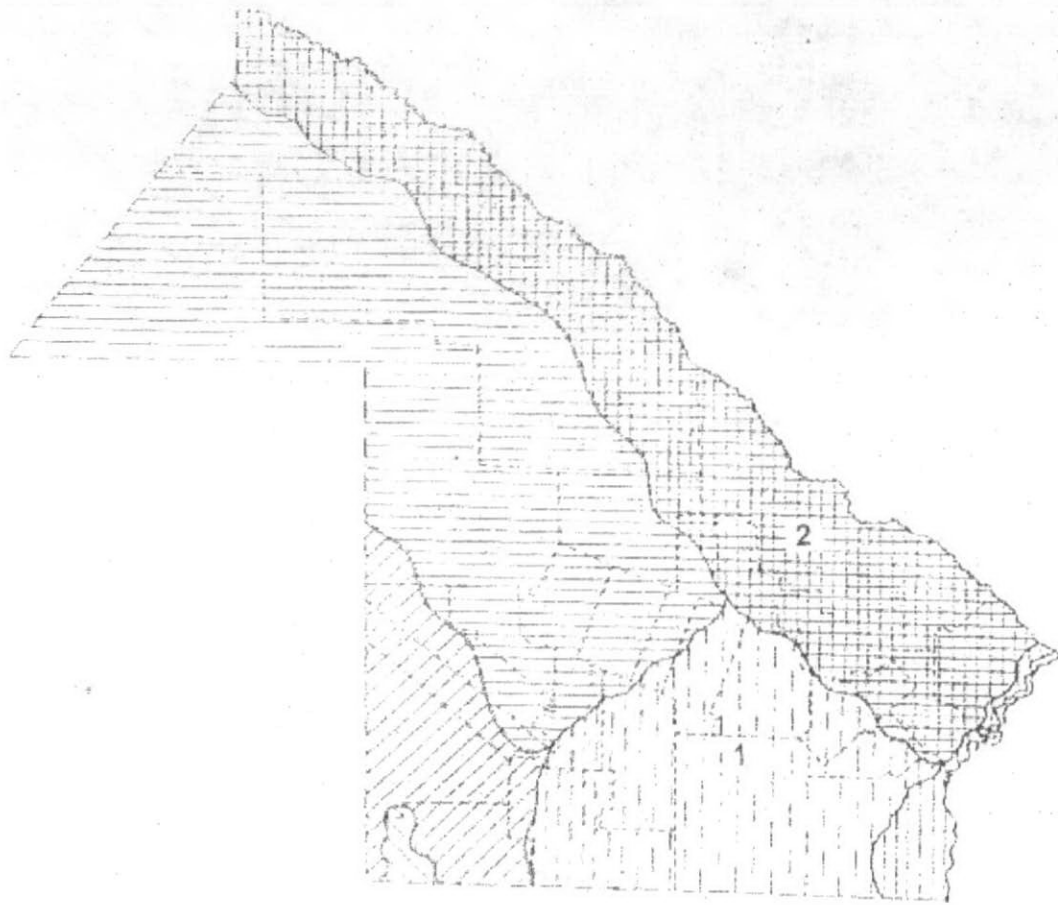
Tipo del Suelo:

Poco desarrollados, con un perfil constituido por material originario (horizonte C), pobres en materia orgánica, de textura media a liviana, susceptibles a la erosión. Predominan los suelos arenosos y materiales sedimentarios arcillosos, estos últimos dan lugar a terrenos inundables en el sector oriental, con pendiente noroeste-sureste.

Capacidad de uso del suelo: Según el Departamento de Recursos Naturales EERA, INTA, se clasifica como clase III: Agricultura con limitaciones o riesgos moderados, con prácticas más complejas.

Hidrografía:

Sistema Fluvial Teuco-Bermejo: Este gran valle fluvial con sucesivos estadios de desarrollo implantado a partir del borde sur, se fue trasladando hacia el norte, hasta su estado actual. Esta constituido especialmente por los ríos Teuco y Bermejo, integran el valle los ríos Nogueira, Negro, Bermejito, Guaycurú, Guaycurú chico y de Oro



REFERENCIA (Fuente: IG-FH-UNNE, 1988).

1. SISTEMA FLUVIAL PLANICIE DEPRIMIDA.

2. SISTEMA FLUVIAL TEUCO-BERMEJO.

Sistema hidrológico: Río Bermejito.

Son numerosos los largos y antiguos brazos de ríos (afluentes) que esta zona geográfica presenta. Pero lo más destacable es el cauce del Bermejito, brazo menor del Río Bermejo, que su antiguo cauce, situado entre los parajes de Embarcación y Fortín Lavalle, mantiene el nombre de Bermejito, en tanto que su actual cauce se denomina Teuco.

Las aguas del Río Bermejito son de tonalidad grisácea, diferentes al de su río base (Bermejo), que presenta un color rojizo debido al limo que transporta. La longitud es de 1.780 Km. y su caudal es escaso e irregular, lo que dificulta la navegación, solo es posible desde la desembocadura de Puerto Lavalle, a unos 425Km. de su desembocadura.

El área se define como "poco inundable a inundable", las inundaciones ocurren por el desborde del Río Bermejito (provocado por las abundantes

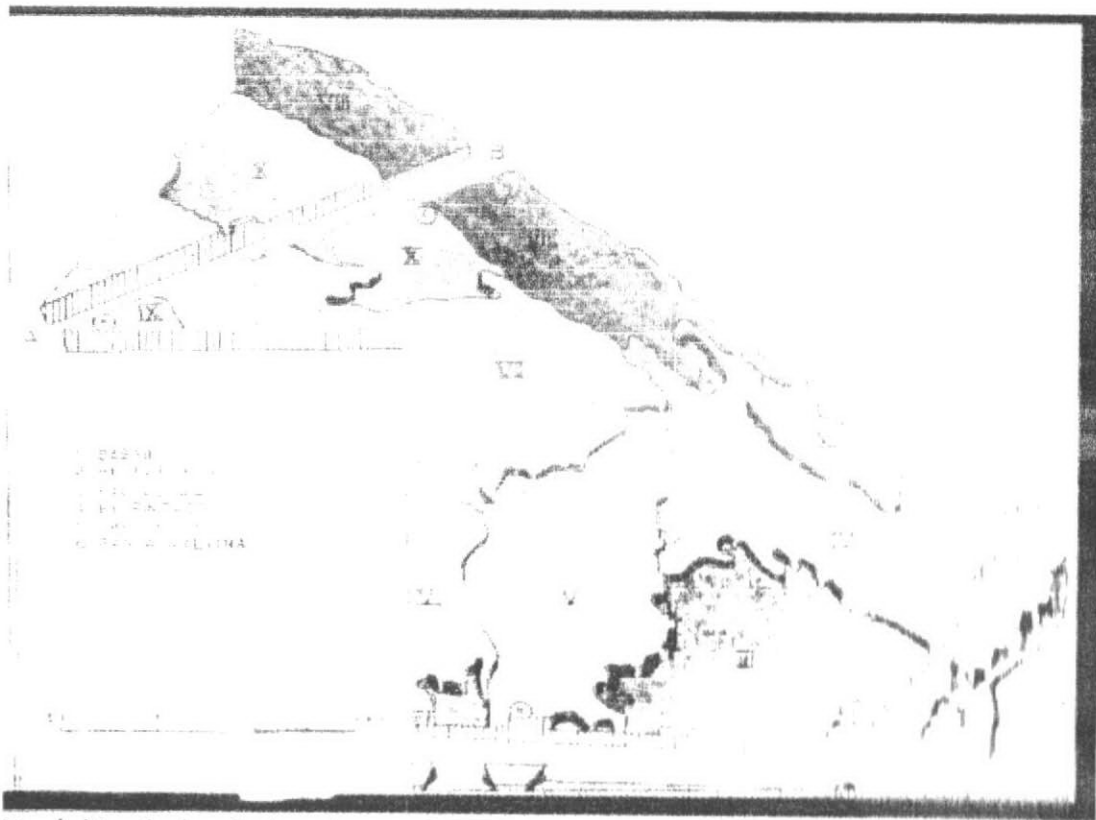
lluvias en la cuenca alta de los ríos Teuco y Bermejo que nutren al Río Bermejito), por el relieve llano y el tipo de suelo poco permeable, que ocasionan, que el escurrimiento del agua sea dificultoso.

Medio Biótico

Bioma

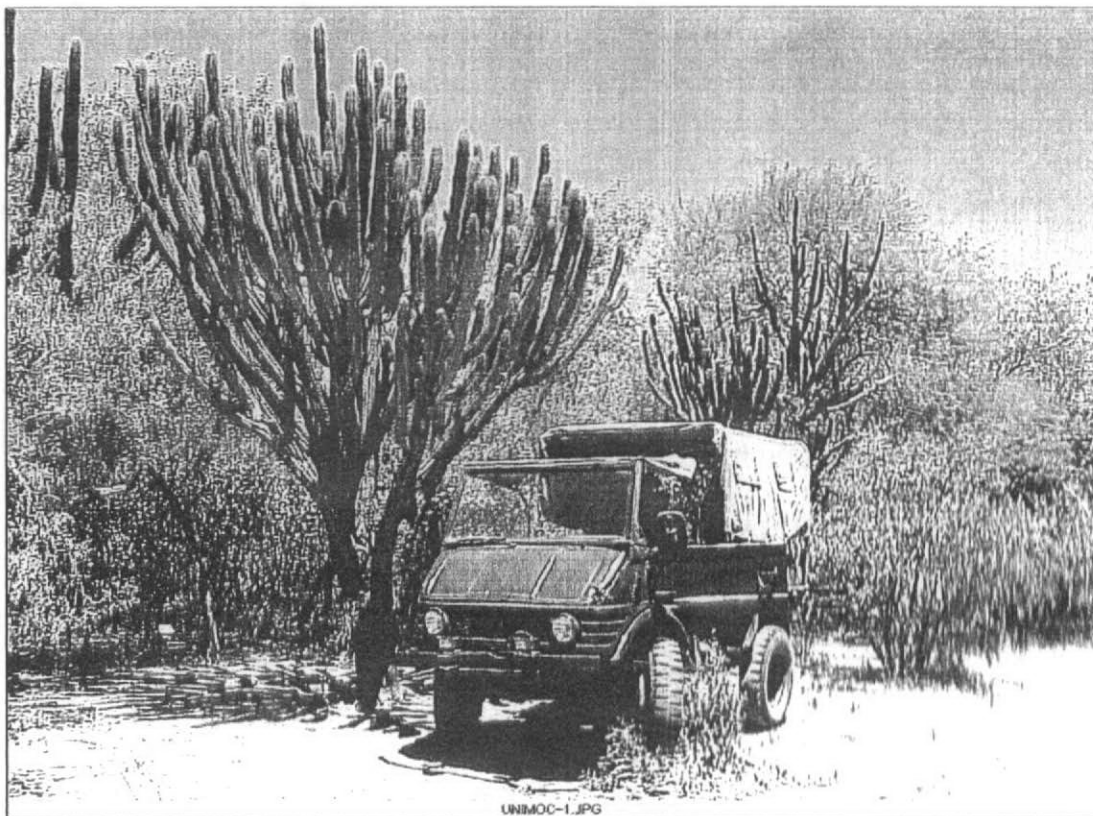
Las obras se realizarán sobre la región fitogeográfica llamada “Chaco de Parques, Estepa Hebácea y Sabanas secas”, en el distrito de Bosques mixtos y Sabanas.

La subregión ambiental comprende la *VIII Teuco-Bermejito*: El sistema de relieve es un gran plano de deposición fluvial del Teuco-Bermejito. Las unidades de relieve más importantes son llanuras de inundación, depresiones cerradas inter fluviales y cañadas. Dentro de este gran valle chato, los cauces se han desplazado por erosión lateral y aún hoy lo hacen. En un proceso reciente (75 -100 años) el Teuco capturó las aguas del Bermejo en territorio Salteño. Es una subregión riquísima en aguadas permanentes, ya que cada meandro abandonado se ha transformado en una laguna semilunar, que llaman localmente “madrejón”. El patrón de la vegetación está constituido por paladares (suelo desnudo salpicado por arbustos), aibales de caños (pastizales de *Elionurus* en cauces colmatados) muy destruidos, vinalares y palosantales. Los vinalares y palosantales son los bosques de los ambientes inundables. Los palosantales tienen abras circulares netas de poco diámetro (60-70 m.) ocupadas por simbolares (poblaciones de *Pennisetum frutescens*).



Posición de las Subregiones: VIII Teuco-Bermejito

Los bosques están formados con Quebrachos colorado (*Sinopsis balansae*) y Quebracho blanco (*Aspidosperma* Quebracho blanco), Urunday (*Astronium balansae*), Guayacán (*Caesalpina paraguariensis*), Algarrobo (*Prosopis nigra* y *Prosopis alba*), Carnada o Itín (*Prosopis kuntzei*), Vinal (*Prosopis ruscifolia*), Palo Santo (*Sensu stricto*), y otros que alternan con un espeso sotobosque frecuentemente espinoso. La composición del bosque es bastante heterogénea, según los lugares, ya que en algunos es alto, denso y con suelos desnudos, en tanto que en otros se presenta bajo y más ralo por la acción de factores naturales o por haber sido explotados anteriormente. En la zona de sabanas predominan los pastizales de flechilla o pasto dulce, alternando con espartillares, además se pueden observar numerosos cactus y cardos de caraguatá.



Fauna

En el área de influencia del proyecto se encuentra:

Ecosistema de monte conformados por diferentes especies de animales silvestres:

MAMÍFEROS					
CLASE	SUB-CLASE	SECCIÓN	ORDEN	FAMILIA	NOMBRES REGIONALES
Mammalia	Terios	Euterios	Lagomorpha	Ctenomidae	Liebre
			Rodentia	Cricetidae	Tuco-tuco Ratonés de campo
				Chinchillidae	Vizcacha
				Capromyidae	Nutria americana
				Caviidae	Apereá o cuis
				Hydrochaeridae	Carpincho
				Erethizontidae	Coendú o espinoso

CLASE	SUB-CLASE	SECCIÓN	ORDEN	FAMILIA	NOMBRES REGIONALES
Mammalia	Terios	Metaterios	Marsupialia	Didelphidae	Vampiro menor Cangucho colorado
		Euterios	Chiroptera	Phyllostomidae	Mordedor de Azara
				Noctilionidae	Pescador menor
				Vespertilionidae	Murciélago leonado
				Molossidae	Moloso
			Primates	Cebidae	Mono carayá

			<i>Edentata</i>	<i>Myrmecophagidae</i>	<i>Oso hormiguero</i> <i>Oso melero</i>
				<i>Dasypodidae</i>	<i>Quirquincho de seis bandas</i> <i>Quirquincho de nueve</i>

<i>CLASE</i>	<i>ORDEN</i>	<i>FAMILIA</i>	<i>NOMBRE REGIONAL (habit)</i>
<i>Aves</i>	<i>Caprimulgiformes</i>	<i>Nyctibiidas</i>	<i>(habit)</i>
	<i>Micropodiformes</i>	<i>Trochilidas</i>	<i>Picaflores</i>
	<i>Coraciformes</i>	<i>Alcedinidas</i>	<i>Martin pescador</i>
	<i>Pisciformes</i>	<i>Ramphastidas</i>	<i>Tucán</i>
		<i>Piscidae</i>	<i>Pájaro carpintero</i>

CLASE	ORDEN	FAMILIA	NOMBRE REGIONAL
Aves	Reiformes	Rheidae	Ñandú
	Tinamiformes	Tinamidae	Perdiz común
	Columbiformes	Podicipitidae	Maca común
	Pelicaniforme	Phalacrocoracidae Anhingidae	Biguá negro Higuá común
	Ciconiformes	Ardeidae	Garza, chiflón hocó
		Ciconidae	Tuyango cigileña común
		Thieskiornitidae	Cuervillo de la cañada Espátula rosada
		Phoenicopteridae	Flamenco común
	Anseriformes	Anhimidae	Chajá
		Anatidae	Pato suuriri Pato crestudo Pato picazo Pato criollo
	Falconiformes	Cathartidae	Cuervo real
		Accipitridae	Caracolero Aguilucho Aguila pescadora

Ecosistema del Río Bermejito:

PECES

CLASE	ESPECIE	NOMBRE VULGAR
Condriichthies	Potamotrigon falkneri P. motoro	Rayas
Osteichties	Salminus maxillosus	Dorado
	Colossoma mitrei	Pacú

	<i>Pseudoplastic-macorus cans</i> <i>P. fasciatum</i>	Surubi
	<i>Procheilodus platensis</i>	Sábalo
	<i>Pimelodus albicans</i>	Moncholo
	<i>Serrasalmus spiroleura</i>	Palometas
	<i>Lepidosiren paradoxa</i>	Lola
	<i>Poecilia vivipara</i>	Madrecita
	<i>Cynolabias belloti</i>	Doradito
	<i>Hoplosternum littorale</i>	Cascarudo
	<i>Thoracocharax stellatus</i>	Pechito
Eritrinidae Loricarudae	<i>Hoplias malabaricus</i> <i>Loricaria typus</i>	Tararira Vieja del agua
Synbranchidae	<i>Synbranchus marmoratus</i>	Anguila
-	<i>Callichthys</i> <i>Callichthys</i>	Cascarudo
pimelodidae	<i>Rhamdia quelen</i>	Bagre sapo

Aves:

<u>Familia</u>	<u>Nombre Científico</u>	<u>Nombre Común</u>
Andreidae	<i>Syrigma Sibilatrix</i>	Chiflón
Andreidae	<i>Egretta thula</i>	Garcita blanca
Threskiomithidae	<i>Plegadis chihi</i>	Cuervillo de la cañada
Rallidae	<i>Arámides ipecahá</i>	Pacaá
Anhingidae	<i>Egretta alba</i>	Garza Blanca
Andreidae	<i>Andrea coci</i>	Garza mora
Anhingidae	<i>Anhinga anhinga</i>	Mbiguá
Ciconiidae	<i>Ciconia maguari</i>	Cigüeña
Rallidae	<i>Jacanajacana</i>	Canasfita

Rallidae	Rosthramus sociabilis	Caracolero
Cuculidae	Gira gira	Pirincho
Falconidae	Polybonus plancus	Carancho
Alcedinidae	Ceryle torquata	Martín pescador

Anfibios

CLASE	ORDEN	FAMILIA	EJEMPLOS
<i>Batrachios</i>	<i>Anuros</i>	<i>Bufo</i>	<i>Sapo común</i>
		<i>Hyla</i>	<i>Ranita del zarzal</i>
		<i>Leptodactylus</i>	<i>Ranita criolla</i>

Reptiles:

Familia	Nombre Científico	Nombre Común
Boidae	<i>Eunectes notaeus</i>	Curiyú
Boidae	<i>Cyclagras gigas</i>	Ñacaniná
Chelonia	<i>Phrynos hilarii</i>	Tortuga acuática

Familia	Nombre Científico	Nombre Común
Viperidae	<i>Bothrops alternatus</i> <i>Bothrops neuwiedi</i>	Yarará guazú Yarará - i
Lacertidae	<i>Homenota horcida</i> <i>rufescens</i>	Lagartija Lagarto colorado

Familia	Nombre Científico	Nombre Común
Viperidae	<i>Bothrops alternatus</i>	Yarará guazú
	<i>Bothrops neuwiedi</i>	Yarará - í
Boidae	<i>Eunectes notaeus</i>	Curiyú
	<i>Cyclaglas gigas</i>	Ñacaniná
Lacertidae	<i>Homenota horcida</i>	Lagartija
	<i>Tupinambis rufescens</i>	Lagarto colorado
	<i>Tupinambis rufescens</i>	Iguana

AVES

Familia	Nombre Científico	Nombre Común
Charadriidae	<i>Vanellus chilensis</i>	Tero común
Cuculidae	<i>Güira Güira Crotophaga</i>	Pirincho Pirincho negro - ano
Emberizidae	<i>Paroaria coronaa Sicalis lutoela</i>	Cardenal Jilguero

Mamíferos

Los roedores constituyen las especies predominantes de la fauna.

Familia	Nombre científico	Nombre Común
Caviidae	<i>Cavia aperea</i>	Apera o Cuis
Didelphidae	<i>Didelphis albiventris</i>	Comadreja Overa
Canidae	<i>Cerocycon thous</i>	Zorro de monte
Caviidae	<i>Cavia aperea</i>	A percaá o cuis
Felidae	<i>Felis coloco</i>	Gato de pajonul
Didelphidae	<i>Didelphis albiventris</i>	Comadreja overa

Medio Socio Económico

Estratificación y Uso de la Tierra

En los Dptos. Almirante Brown y Gral. Güemes, el 72,9% de las Explotaciones agropecuarias pertenecen al estrato de hasta 200 hectáreas y concentran el 22,5% de la superficie (196.266,73 hectáreas). En esta Región es importante la presencia de explotaciones con una superficie inferior a 100 hectáreas (53,3%) del Total, las que reúnen el 11,5% de la superficie (100.314,1 hectáreas).

Régimen de Tenencia de la Tierra : El 77,5 % de la superficie corresponde a propiedades personales y el 2,5 % a sucesiones indivisas, mientras que las ocupaciones con permiso reúnen el 12% de la superficie, destacándose la situación del Departamento General Güemes con el 15,4% de ocupaciones con permiso. La Figura del Arrendamiento es del 3,8%. Los Contratos accidentales del 3,4%.

En la Región Impenetrable el 97,1% de su superficie esta incorporada a la producción primaria y en esta unidad es importante destacar la cantidad de explotaciones agropecuarias sin límites definidos pertenecientes a criollos y aborígenes.

La agricultura ocupa sólo el 3% de los suelos incorporados a la producción. Los cultivos industriales, fundamentalmente algodón, concentran el 67,4% del área sembrada, las oleaginosas (18,7%) y los cereales (13,8%) ocupan el resto de la superficie. El área sembrada con cereales (maíz y sorgo) muestra una distribución más homogénea, aunque se observa una leve predominancia del Departamento General Güemes.

La ganadería constituye la actividad de mayor importancia en el uso del suelo. Debido a las características ambientales, la región reúne sólo el 7,4% del rodeo bovino de la provincia, pero presenta la mayor concentración de caprinos (45,8%), ovinos (32,2%) y porcinos (37,7%).

La superficie forestal asciende a 22.520 hectáreas y representa el 26,3% de la superficie total provincial autorizada para esta finalidad.

INDICADORES SOCIOECONOMICOS

Población: En la Región del Impenetrable (Dptos. Almirante Brown y Gral. Güemes), se encuentra el 8,8% de la población de la provincia y el 28,4% de la superficie provincial y por consiguiente la densidad de habitantes por Km. 2 es la más baja de toda la provincia 3,1 hab./Km. 2 .

* La población del ejido urbano de la localidad de Villa Bermejito, esta compuesta por criollos, gringos y aborígenes estos últimos de las etnias Toba principalmente, y Wichí, hay que destacar que en la zona rural los

pobladores casi en su totalidad son aborígenes. Las fuentes de trabajo para este sector son escasas a nulas, sobreviven de la caza de animales silvestres, pesca, recolección de miel y de las ayudas directas e indirectas de los gobiernos. Este proyecto adquiere relevancia, al considerar que la actividad turística aportará fuentes de trabajo a una población numerosa, por ejemplo en la venta de artesanías, servicios de traslados, guiadas, interacción cultural entre otros.

Los aborígenes Tobas (constituyen el 80% de la población aborigen), se destacan por su especialidad en la confección de artesanías sobre tallas de Palo Santo, cestería y tejidos en lana, principalmente.

La etnia Wichi, se connota por el trabajo artesanal realizado en fibras vegetales llamadas "chaguar", realizando distintos objetos de uso y decoración (carteras, cintos, etc.).

Población urbana de Villa Río Bermejito:

Varones: 2.283

Mujeres: 1.994

Total: 4.277

Fuente: INDEC 2001.

Indicadores Sociales de Villa Río Bermejito:

Hogares con NBI: 60,6 %

Población con NBI: 66,1%

Población mayor o igual a 10 años, analfabeta: 22,5% (la mayor de la provincia).

Infraestructura

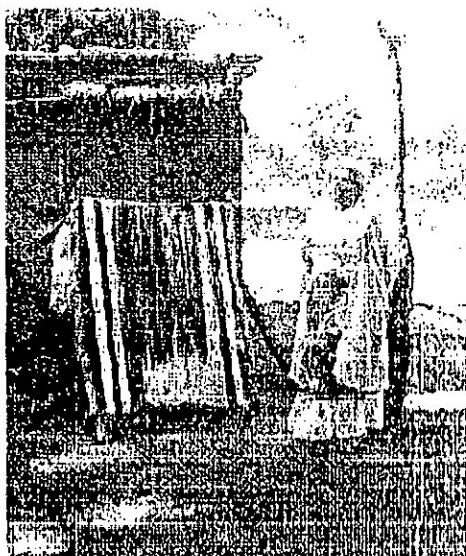
Las Rutas están pavimentadas hasta la localidad de Miraflores, y unos 50 Km. a Villa Río Bermejito. Lo que resta hasta dicha localidad se encuentra enripiado 13 Km. aproximadamente. Los caminos hacia las localidades de Misión Nueva Pompeya, El Sauzalito y Fuerte Esperanza, son de tierra.

Internet: Se cuenta con una Sala de Informática con acceso a Internet vía satelital para pequeñas comunidades, para reducir la brecha digital y el analfabetismo tecnológico.

Recursos Socio Culturales

Existe en la Región dos tipos de Etnias aborígenes diferenciadas: Tobas, wichíes - mataco. Estos se encuentran distribuidos en la zona del Interfluvio Teuco Bermejito, extendiéndose hasta El Sauzalito y Fortín Belgrano, al Nor-Este de la Provincia. Los Tobas se localizan desde Miraflores hasta Fuerte Esperanza, al Nor-Oeste de la Provincia. Los Wichíes concentrados en la zona de El Sauzalito, Misión Nueva Pompeya, El Pintado (Wichí) y Fortín Belgrano.

Existe en la actualidad educación bilingüe para los aborígenes, y más aún carreras docentes bilingüe, para poder capacitar a los demás aborígenes. La Región también está compuesta por hijos de inmigrantes Yugoslavos, Ucranianos, Italianos, Españoles y Alemanes del Volga



Con respecto a la caracterización de los hogares con al menos una persona que se reconozca descendiente o perteneciente a un pueblo indígena:

La Región Impenetrable sobre un total de 18.981 hogares. 2.609 hogares existen al menos una persona que se reconozcan descendientes o perteneciente a un pueblo indígena (13,7 %).

15.343 hogares no existen al menos una persona que se reconozcan descendientes o pertenecientes a un pueblo indígena (80,8 %).

1.029 hogares Ns/Nr el 5,4 %. Con respecto a esta última caracterización se tiene una media Provincial del 3,6 %. Por encima de esta media se encuentra la Región 5 Impenetrable con el 13,7 %.

Salud

Existen salas de primeros auxilios y puestos sanitarios diseminados en la zona rural. La Región Impenetrable posee dos Hospitales de cabecera uno en la localidad de Tres Isletas y otro en la localidad de Juan José Castelli, que es la cabecera del departamento General Güemes. Pertenecen a la denominada Zona Sanitaria VI. La cual posee una zona de influencia que comprende desde Castelli hasta el Norte (Miraflores, Villa Río Bermejito, Misión Nueva Pompeya, El Sauzalito, Fuerte Esperanza y todos los parajes aledaños).

Enfermedades:

La región del Impenetrable se caracteriza por enfermedades de carácter endémica como la tuberculosis (alto porcentaje en los aborígenes). Existe

muchos problemas de enfermedades venéreas (sífilis).

Sanatorios y Clínicas : existen cinco sanatorios. Bien provistos de infraestructura para la atención médica. Prestan servicios a los afiliados y particulares. Poseen la mayoría salas de quirófano, para atención especializada. Un centro especializado Oftalmológico y un Geriátrico.

Población sin cobertura social:

Posee el más alto porcentaje, a nivel provincial, de población sin cobertura Social, el 81,5%. Ocupando el primer lugar Villa Río Bermejito con el 92,1 %.

Problemática del área de influencia:

La comunidad aborigen Toba, logro en 1999, la efectivización de la entrega de 150.000 hectáreas – asignadas como reserva en el año 1924 y reconocidas como decreto provincial 116/91 – mediante la entrega del Título Comunitario de tierras a la Asociación MEGUESOXOCHI. Este hecho desencadena una serie de consecuencias sobre la población asentada en el área del interfluvio, siendo la más significativa, la relocalización de los pobladores criollos que ha sido reconocida por ley provincial N° 4.617/99. Se continúan produciendo movimientos poblacionales de familias criollas y Tobas del área, (inclusive regresan Tobas que habían inmigrado, y hoy son acreedores de tierras).

La ansiedad por un futuro que se presenta incierto y excede las propias capacidades de la población local, sumado a las propias características climáticas de la región, donde se presentan efectos negativos y adversidades derivadas de ciclos de sequías e inundaciones, explica que los habitantes del área, se encuentren sometidos a una situación crítica, de emergencia e incertidumbre, lo que pone de relieve la urgencia social, y la necesidad de encontrar soluciones estratégicas adecuadas. Para dar una respuesta adecuada a esta compleja situación, la Provincia del Chaco conformó la Comisión Mixta Provincial (Decreto N° 468/00) a los efectos de diseñar e implementar un proyecto que asegure la sustentabilidad de la región y sus habitantes: El Proyecto de Desarrollo Integrado Interfluvio Teuco-Bermejito.

La población del interfluvio Teuco – Bermejito, sufrió el impacto de la entrega de las tierras a los Tobas, el gobierno provincial se comprometió a su reubicación. La problemática del Teuco Bermejito implica a 64.000 hectáreas (incluye las 150.000 has. Indígenas).

Los habitantes afectados son algo más de 4.000 personas y 800 familias en situación de pobreza, con proporciones de indígenas y criollos equivalentes.

Todo el área del Interfluvio está poblado tanto de aborígenes como de criollos, el Instituto de Colonización provincial actualmente se encuentra trabajando en mensuras y subdivisión de las tierras.

En la parcela escriturada a favor de los aborígenes, existen aborígenes que residen en ella, otros de la misma etnia que se encuentran en áreas urbanas y que volverían a la zona rural, criollos que no desean ser relocalizados (los ancianos quedarían en el lugar, sin generar derecho hereditario sobre la misma) y criollos que aceptan el traslado a parcelas fiscales destinadas a tal fin.

Es fundamental que los pobladores y las organizaciones participen activamente en todo el proceso, ello implicará una reducción de tensiones y prevención de conflictos potenciales.

Existen dos organizaciones comunitarias locales, la Asociación Meguesoxochi y la Asociación Criolla F.O.R.T.I.N (Familias organizadas para las Tierras del Interfluvio).

El área de influencia del proyecto, la *Reserva de Usos Múltiples*, comprende 214.000 hectáreas del Departamento General Guemes, (150.000 propiedad de la comunidad indígena, 64.000 destinadas a la relocalización de la población criolla); están ubicadas en el Paraje "Colonia Teuco", entre los ríos Teuco y Bermejito, desde un lugar llamado Confluencia, punto de unión de ambos hasta aproximadamente 85km. hacia el oeste.

Las 64.000 Has. corresponden:

-36.000 Has. en parajes San Manuel, Miramar, El Espinillo,, El Mirador, Villa Rural Víboras Blancas, para 227 familias.

-28.000 Has. en Parcela 408, para 121 familias y en paraje La Sirena (1.200 Has.), para 4 familias.

El efecto de relocalización, afecta a la identidad sociocultural de las poblaciones, acelera procesos de conflictos sociales e implica tensión. Estos efectos negativos que se reflejan sobre la mortalidad y la morbilidad de la comunidad, su salud mental, su estructura de liderazgo y la sociedad en su conjunto se denominan "stress multidimensional de la relocalización" (Scudder, 1977).

La relación entre una comunidad y el espacio contextual constituye una vertiente de identificación y de significados culturales compartidos históricamente. Hay una identidad del grupo que es resquebrajada por el traslado y amenaza de disolución. El pasado histórico juega un rol de equilibrio ecológico en la vida de las comunidades y de allí la importancia de, en toda relocalización, reconstruir la atmósfera y afectividad que van determinando en los pobladores las costumbres y tradiciones que pueblan su cotidianidad. (Poggiese, 1982); Por ello se lleva a cabo una cuidadosa planificación teniendo en cuenta el Sistema Productivo y la forma de vida existente.

La tierra para los pueblos indígenas, no es solo un objeto de posesión y de reproducción, sino la base de su existencia en los aspectos físico y espiritual. El espacio territorial es el fundamento y la razón de su relación con el universo, el sustento de su cosmovisión.

Los recursos culturales del pueblo no son solo los que hoy tiene bajo su control, sino todos aquellos con los que mantiene una relación histórica hacia el pasado y hacia el futuro: la memoria y el proyecto forman parte de su propia cultura. (Bonfil Batalla, 1985).

Cuando se habla de recursos culturales hacemos alusión al territorio, sus recursos naturales, la forma de aprovechamiento de estos recursos, sus conocimientos, sus creencias, su filosofía de vida, en suma su cosmovisión. No se trata de promover un proyecto indígena propio, separado, independiente, sino un proyecto político de alcance nacional que incluya las reivindicaciones étnicas en la construcción de una democracia ampliada y la coexistencia de identidades diferenciadas, en el marco de la cuestión étnico-nacional (Díaz Polanco, 1991). La conciencia étnica es conciencia política, concebir la problemática particular como cuestión de la sociedad global.

Se está llevando adelante un programa de planificación-gestión, que incluye a la población y a sus organizaciones en la toma de decisiones, cooperando en su crecimiento y capacitación.

La *Reserva de Usos Múltiples*, permite la explotación económica, facilita el apoyo de los organismos responsables de fauna y flora, así como también de la Policía Ecológica en el cuidado del área. Esta reserva es muy valiosa por sus recursos humanos y naturales, como por la circunstancia que su protección y reproducción – en un marco de crecimiento y mejoramiento de la calidad de vida – depende del modo que la misma población asentada lo maneja. La sustentabilidad del desarrollo, la educación basada en el *Complejo escuela comunidad en Gestión ambiental regional* para preservar la cultura.

Complejo escuela comunidad en Gestión ambiental regional: Constituirá un centro educativo intercultural bilingüe con EGB3 y educación polimodal técnica, albergue y sistema de alternancia. Cooperativa de producción, club de jóvenes, asociación de madres, museo o centro de cultura, en el marco de una reserva de usos múltiples que incluye todo el territorio (214.000 has.).

Fortalecimiento de la base económica:

Ganadería: modelo agrosilvopastoril.

Apicultura: capacitación.

Turismo: Capacitación e inversiones en equipamiento para su desarrollo.

Piscicultura: actividad de autoconsumo. capacitaciones.

Floricultura: capacitación.

Fauna autóctona: capacitación con participación en estudio técnico del estado actual de las especies autóctonas y usos sustentables.

Artesanía: Capacitación a maestros nativos y artesanos en general, en rescate de la memoria y comercialización.

Diversidad Cultural:

-Casa de las culturas Interfluvio Teuco-Bermejito

-Talleres de rescate de la memoria colectiva.

-Rescate arqueológico.

-Equipo de arqueología social.

PROGRAMA SUSTENTABILIDAD AMBIENTAL

Es aquel cuyo objeto es la evaluación del impacto del proyecto en el sistema natural-cultural regional, y propone:

-elaboración de líneas de acción tendientes a la reconstrucción colectiva de un hábitat ecológicamente equivalente para los pobladores criollos que se relocalizarán y el mejoramiento de los asentamientos humanos y productivos de las comunidades aborígenes y de los pobladores que permanecerán en el lugar.

-proyectos, obras y acciones tendientes a atenuar y/o suprimir los efectos negativos del modelo naturaleza-sociedad vigente y a preservar el patrimonio natural y cultural.

I.-Ordenamiento Territorial y Desarrollo Regional Sustentable a través de:

- Declaración de las 214.000 ha como Reserva de Usos Múltiples.

- Complejo Escuela-Comunidad en Gestión Ambiental Regional: Polimodal: intercultural; bilingüe, con albergue y sistema de alternancia, de convivencia y contención, modelo de diversidad cultural y modalidad técnica con tecnicaturas a término en gestión ambiental, a fin de posibilitar la formación de jóvenes criollos, tobas y wichí, acompañar el proceso de "reconversión productiva" del Programa "Desarrollo Regional y Diversidad Cultural" y promover el desarrollo sustentable y la calidad de vida de la población. Un Museo Interactivo Cultural: formará parte del circuito de ecoturismo y de la Casa de las Culturas propuestos por el Programa "Desarrollo Regional y Diversidad Cultural".

- Seguimiento, Monitoreo y Control Ambiental.

II-Obras, acciones y medidas de mitigación y compensación de la EIA

- Mejoramiento del puente "El Zapallar" ; ensanchamiento de picadas en parcelas 408 y 409 para traslado y producción.

- Traslado de las familias criollas y sus efectos a los nuevos asentamientos; movilización de tropa, animales de granja, animales domésticos y análisis de factibilidad de traslado de restos de familiares a los nuevos asentamientos.

- Recuperación de áreas degradadas por acción antrópica (a cargo de la Subsecretaría de Recursos Naturales y Medio Ambiente que elabora el Inventario Forestal mediante planes de reforestación y enriquecimiento del monte, del IIFA).
- Compensación por pérdida, disminución de la productividad y de mejoras no trasladables

III-Implementación de acciones potenciadoras de efectos positivos de EIA Capacitación para pobladores criollos y aborígenes.

- Manejo sustentable del recurso monte: silvopastoril y agroforestal.
- Manejo semi-intensivo de ganadería.

Mejoramiento de calidad de ganadería.

- Estimación valorativa de instalaciones y servicios existentes en las 150.000 ha y la alternativas de uso y reciclaje.

Formación y capacitación de recursos humanos locales.

- Docentes y pobladores: Museos interactivos y rescate de la memoria histórica colectiva.
- Jóvenes: Operadores Ambientales y Guardaparques.
- Mujeres: Cooperativas de Producción Artesanal.

La valuación cualitativa del impacto del Proyecto de Desarrollo Integrado Interfluvio Teuco Bermejito, reflejará los efectos del proyecto en su conjunto, particularmente los que se producirán durante las fases de traslado, de construcción de obras, funcionamiento de los nuevos asentamientos, mejoramiento del hábitat y calidad de vida. Teniendo en cuenta las características, potencialidades del medio y las acciones propuestas por los distintos programas, la E.I.A. debe desarrollarse durante todo el proceso y fundamentalmente atender las variables: movimiento poblacional y de animales, construcción de obras (nuevos asentamientos), mecanismos y estrategias adaptativas, manejo de factores ambientales (agua, suelo, vegetación) y actividades productivas.

A modo de ejemplo las actividades de *rescate de la memoria y afirmación cultural* planteadas en varios programas deberán conjugarse en el *programa desarrollo regional y diversidad cultural*.

Regularización territorial y dominial

Una primera distribución en las 64.000 has del Interfluvio destinadas a los criollos, resulta:

- 1.200 has en Paraje la Sirena, para 4 familias.
- 36.000 has en parajes San Manuel, Miramar, El Espinillo, El Mirador, Villa Rural Víboras Blancas y San Manuel, para 227 familias.
- 28.000 has Parcela 408, para 121 familias.

CARACTERIZACIÓN DE LOS ASENTAMIENTOS EXISTENTES:

La zona es de tipo bosque seco, con escasas lluvias al año; uno de los problemas más graves es la escasez del agua potable.

Caracterización de Asentamientos Criollos

Los asentamientos criollos, responden a la tipología "rancho", construidos en enchorizado de barro (barro y entramado de madera). La producción es principalmente de subsistencia, aunque algunos criollos viven de la venta de sus animales, producen quesos, quesillos, miel, pero supeditado a la disponibilidad de agua de buena calidad. Los hombres saben elaborar artesanías como lazos, elaborados muchas veces en la penumbra de la noche cuando han concluido sus faenas en el campo.

El problema del agua es crucial, muchos juntan agua de lluvia en bidones o tanques utilizando las canaletas de los techos, (o colocando una chapa a madera de canaleta que vuelca el agua al tanque), otros han construido pozos calzados, pero el agua de las napas subterráneas muchas veces no es apta para el consumo, porque es salada.

Caracterización Asentamientos Aborígenes

El aborígen percibe de manera diferente al criollo el concepto de propiedad; y por ello ha luchado para lograr que el gobierno le concediera el título de propiedad comunitaria de las 150.00has de la Colonia Teuco que históricamente les corresponde.

Los asentamientos aborígenes relevados pueden ser definidos con propiedad como "comunidades aborígenes", conformadas por un hábitat disperso compuesto por núcleos de viviendas agrupadas según clanes familiares, donde eventualmente se ha instalado una escuela y una iglesia. Las viviendas son muy precarias, similares a la vivienda criolla, hechas en muros de barro y madera, cartón, plásticos, y techos de espartillo o chipara varias. La iglesia y la escuela, son de ladrillo y chapa.

Algunos se dedican a la ganadería de animales menores (chivos y vacas), y otros se ocupan del cultivo de cesteras bajas como el zapallo, la maullu, el melón, y el maíz. Su principal actividad de subsistencia es la pesca, caza y la apicultura. La obtención de agua se realiza en lagunas, represas y del aljibe de la escuela. Las mujeres se dedican a la artesanía.

Situación de las Escuelas

Hay 20 escuelas de nivel primario en el área. La mayoría se encuentran en óptimo estado, han sido recicladas, ampliadas y/o construidas desde 1995 por los Programas Especiales del Ministerio de Educación. En los últimos años el Plan Social ha realizado algunas inversiones en el área, previéndose para este año realizar obras complementarias. Muchas de las escuelas

ubicadas en territorio aborigen, tienen matrícula criolla superior a la aborigen. Cuando la población criolla se traslade, la situación cambiará.

Puestos Sanitarios:

La gran mayoría de los puestos sanitarios de la zona son deficientes, extremadamente pequeños, generalmente de 16 m²; aunque son de material, se encuentran muy deteriorados.

Centro de servicio rural El Espinillo:

La localidad de El Espinillo cuenta con equipamiento social que sirve a toda el área del Interfluvio, Comprende plaza social con anfiteatro para reuniones al aire libre, donde se ubica una pequeña capilla y la delegación municipal. Tiene puesto sanitario tipo "A", escuela primaria, puesto policial. Para completar el Centro de Servicios Rurales, los promotores del IPDUV (Instituto Provincial de Desarrollo Urbano y Vivienda), reservaron terrenos alrededor de la plaza para futuras expansiones y consolidación, (zona productiva, residencial, cementerio, y área de servicios como electricidad y agua). Tiene servicio de agua potable y alumbrado (grupo electrógeno).

PROYECTO TURISMO

Propuesta turística:

Crear un circuito turístico dentro del Interfluvio Teneco-Bermejito, pensado principalmente para turistas que pasen unos pocos días (no más de una semana), por la zona y que tengan interés en conocer y así revalorizar, las culturas y paisajes que integran el Interfluvio.

Primera etapa

En la etapa de crecimiento y afianzamiento de la actividad, se deberá operar con cierta infraestructura y logística con la que hoy cuenta Villa Río Bermejito (principalmente el alojamiento) y hasta tal vez con agentes turísticos (tanto privados como estatales, como las Subsecretarías de turismo). Se prevé definición de circuitos turísticos primarios (terrestres y fluviales). Construcción de camping.

Segunda Etapa

Luego una vez instalada la actividad turística ir sumando servicios a la oferta. Definición de circuitos turísticos integrales (se incorpora las bondades de la fauna, mejora de servicios, transporte, infraestructura y recorridos alternativos y centros de servicios distribuidos dentro del interfluvio).

Capacitación:

Se debe hacer una capacitación intensa para lograr consolidar las bases. Se dictará dos días por semana, de manera que los pobladores puedan seguir con sus actividades normales, e incluso poder realizar tareas relacionadas con la actividad turística en sus campos (mejoramiento de instalaciones, apertura de picadas, preparación de artesanías, etc.). También esta prevista una prueba piloto, dividida en dos partes: a) Preparación en terreno (ensayo) de las actividades seleccionadas tendientes a, b) promocionar la oferta en uno o dos días invitando a un grupo de actores (funcionarios, agencias de viajes, periodistas, etc.).



PROYECTO: USO SUSTENTABLE DE LA FAUNA AUTÓCTONA

El presente proyecto busca dar los primeros pasos hacia un aprovechamiento sustentable de la fauna silvestre autóctona de la zona. Se propone hacer una capacitación tendiente a conocer la biología de diferentes especies a fin de realizar un correcto uso de ellas. Simultáneamente, además, será necesario un estudio técnico tendiente a determinar científicamente la factibilidad y modalidad de uso de las diferentes especies de la fauna autóctona.

Objetivos:

El presente proyecto tiene los siguientes *objetivos*:

- Conocimiento de reglamentaciones vigentes.
- Interiorización de la problemática ambiental: qué es sustentabilidad, cómo aplicarla, donde se aplica hoy (experiencias en el país y en el exterior), etc.

Planta turística existente en Villa Río Bermejito:

***Complejo turístico Villa Río Bermejito ECOTUR:**

Capacidad: 30 plazas.

Consta de 4 bungalow equipados con baño privado, cocina, estar, heladera, ventilador de techo, parrilla y estacionamiento.

Ofrece servicios de camping, con sanitarios (agua fría-calleto), quillinetos y parrillas.



Dispone de confitería, playa privada, pedaleras, piraguas, servicios de cabalgatas, pesca embarcada y sky acuático. Además de una completa infraestructura consistente en: lanchas, catamarán, camión Unimoc y vehículos 4x4, para realizar diversas excursiones con guías especializados en turismo étnico y ecoturismo.

- Identificación de especies a proteger (cuáles cazar, cuáles no, qué cupos).
- Conocimiento de técnicas de cría de animales salvajes (teórica y prácticamente).
- Análisis de costos, beneficios, comparación con otras producciones, posibles destinos de la producción (carne, cuero, cotos de caza, zoológicos).
- Estudio técnico: factibilidad y modalidad de uso de la fauna silvestre del Teuco-Bermejito.

Breve descripción de la actividad Turística del área de influencia del proyecto

Flujo de turistas:

Año 2003, temporada abril / agosto: 21 pax.

Año 2004, temporada abril / agosto: 83 pax.

Año 2005, temporada abril / agosto: 104 pax.

Origen de turistas:

Nacionales: principalmente de Buenos Aires, Chubut y Córdoba.

Extranjeros: Europa.

El perfil de los visitantes corresponde, a grupos familiares, jóvenes y adultos de más de 35 años. Todas personas identificadas con el turismo de naturaleza, étnico y de aventura.

Los informes revelan que los turistas acceden a Villa Río Bermejito, en vehículo propio por ruta; desde Buenos Aires y Santa Fe, en ómnibus directo a Juan J. Castelli (localidad vecina);

En micro directo hasta Pcia. R. Sáenz Peña desde Córdoba, Misiones, Salta, Jujuy, Santiago del Estero y cualquier otro punto que llegue a ese destino.

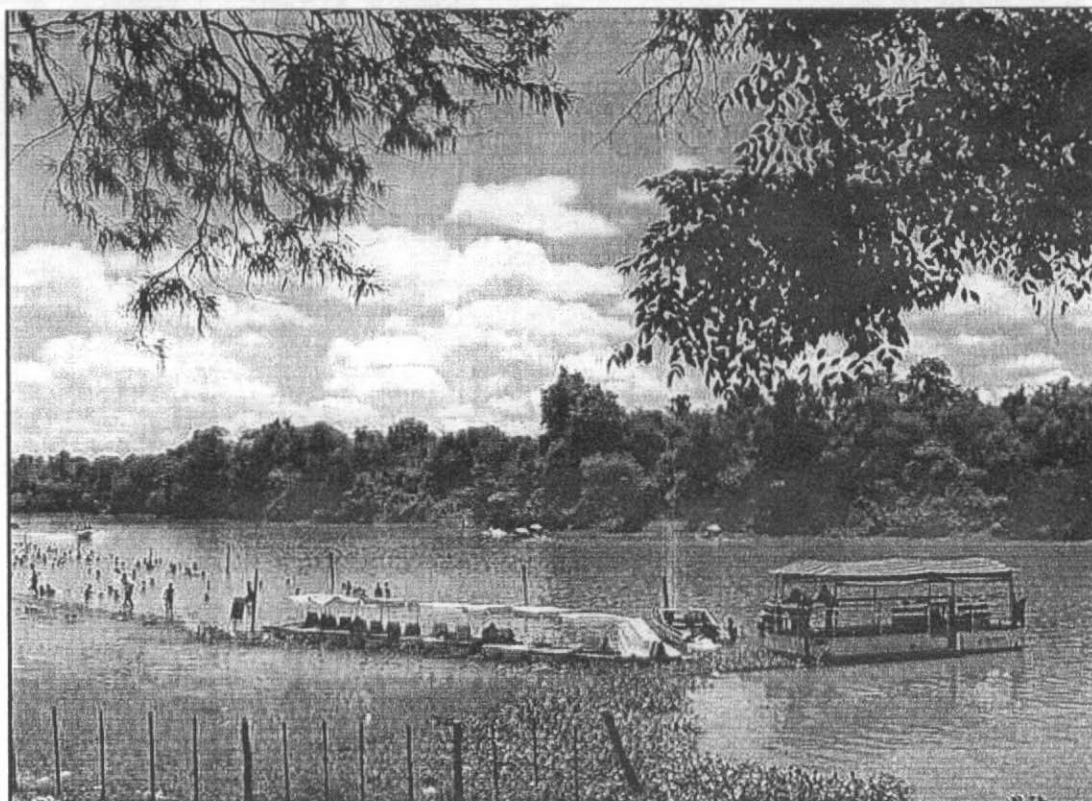
Desde Foz Iguazú, cruzando a Puerto Iguazú y luego por micro directo hasta Sáenz Peña.

Por vía aérea desde Buenos Aires hasta Resistencia.

El prestador local los recibe y los traslada a los pasajeros hasta Villa Río Bermejito.

El promedio de pernocte en el complejo turístico Ecotur es de 4 días, 3 noches;

La estacionalidad es permanente.



CATAMA-1.JPG

Playa privada con catamarán a pedaleras

***Parador Don Emilio:**

- 9 Bungalow para 4 personas c/u, con aire acondicionado, baño privado, cocina y cochera;
- 4 Bungalows para 4 personas c/u, con ventilador de techo, baños compartidos;

Confitería y restaurante

Complejo recreativo para niños.

Excursiones, paseos en lanchas, pesca de costa y embarcada.

Cabalgatas en circuitos aledaños.

***Camping Municipal**

Cuenta con playa, quincho, proveeduría, sanitarios y luz eléctrica.

Análisis de los Impactos Socio Ambientales del Proyecto

Identificación, descripción y valoración cuali / cuantitativa de los posibles impactos directos e indirectos del proyecto, durante las fases de proyecto, construcción y operación del Puente Colgante, Observador Ornitológico y Miradores Paisajísticos.

FACTORES IMPACTADOS

*Ecosistema Natural:

Medio Abiótico: Aire, Suelo y Agua

Medio Biótico: Flora y Fauna (Terrestre y Acuática) y Biodiversidad

*Ecosistema Humano o Antropico

ACCIONES IMPACTANTES

*Durante la *Construcción*:

- Usos de las tierras
- Remoción de la Cobertura vegetal: consistirán en desmalezamiento, no habrá que talar árboles ni arbustos de gran porte.
- Afluencia y movimiento de personal
- Requerimiento de mano de obra
- Excavación y Movimiento de suelos:
 - a)En los accesos: En el puente colgante, únicamente se practicarán excavaciones donde estarán ubicadas las torres cabeceras en ambas márgenes.
 - b)En los miradores habrá movimiento de suelos en una de las márgenes del río.
 - c)Movimiento de suelos en el cauce del río
- Movimiento de equipos de construcción y transporte
- Afluencia y movimiento de personal
- Obradores y campamentos
- Fauna: Es necesario considerar la posibilidad de ocurrencia de Impactos de Impactos Negativos de mínima importancia, sobre elementos integrantes del medio biótico.
- Demanda de Servicios Locales.
- Demanda de Infraestructura local.
- Incremento de Ruidos y Vibraciones.
- Generación de Residuos Sólidos.

**Operación*

Modificación en la navegabilidad del río

Incremento del tránsito

Facilidad de cruce del río

Trabajos de conservación y mantenimiento: requerimiento de mano de obra.

INTERPRETACIÓN DE POSIBLES IMPACTOS

Criterios: Para la interpretación de posibles impactos en las etapas de proyecto, construcción y operación de las obras, se utilizarán los siguientes criterios:

Naturaleza del Impacto: De acuerdo al carácter genérico de los impactos se considerarán con signo:

+: Positivo

-: Negativo

Importancia de los Impactos: Se utilizará una escala de ponderación numérica de un dígito que representan distintos valores de impacto.

1. Mínimo

2. Menor

3. Medio

4. Mayor

5. Máximo

Temporalidad del Impacto: Por sus características y permanencia en el tiempo, la duración de los impactos se identificarán de la siguiente manera:

T: Transitorios

P: Permanentes

Magnitud del Impacto: Por el área de incidencia de los impactos, estos se identificarán como:

A: Locales (sobre la superficie que abarca la obra y su entorno próximo)

R: Regionales (abarcando las subregiones ecológicas y región NPA)

G: Globales (con incidencia sobre el planeta).

Intensidad del Impacto:

NU: Nulo (No impacta).

LE: Leve (Los impactos son tolerables para el medio y solo requiere control).

ME: Medio: (Los impactos están en el límite de lo tolerable y requieren análisis y monitoreos cuidadosos).

FU: Fuerte (Cuando supera los límites de tolerancia y no son necesarias

medidas correctoras, además de control y periódicas medidas de recuperación.

Necesidad de realizar un estudio y posterior monitoreo del efecto considerado

Teniendo en cuenta la ponderación de los impactos, se indicará la necesidad o no de estudios y monitoreos con:

S: Si (es necesario)

N: No (cuando aquellos resultan innecesarios).

IMPACTOS POSITIVOS

ECOSISTEMA HUMANO MEDIO SOCIO-CULTURAL-ECONOMICO

Desde la etapa de construcción, la obra generará impactos positivos en el ámbito local y regional.

- Incremento de ocupación de mano de obra local (directa e indirecta).
 - Incremento de atractivos turísticos.
 - Incremento de servicios turísticos.
 - Aumento de visitantes
 - Acrecentamiento de estadías turísticas
 - Generará ganancias a la población aborígen al comercializar sus productos
 - Valoración del entorno natural
 - Incremento en la recaudación fiscal.
 - Contribuirá a la sensibilización de la comunidad sobre el turismo como movilizador de las economías.
- Puesta en valor de los recursos turísticos locales, posibilitando mayores índices de afluencia de visitante.
- Mejoramiento de la calidad de vida.
 - Mayores ingresos económicos a la comunidad.
 - El puente colgante cumplirá un rol social muy importante, porque permitirá el cruce sobre el río de la comunidad aborígen "La Pelolé", ya que se lo emplazará frente a su acceso, (actualmente lo hacen en una precaria balsa construida con tambores).

Aspectos a considerar durante las fases de construcción y operación y mantenimiento.

Se considera impacto a toda alteración del medio producida por el hombre a través de sus obras.

Esta alteraciones pueden ser positivas, negativas o posibles pero difícil de cuantificar.

Se analizan factores susceptibles a ser impactados durante la construcción, operación y mantenimiento de las obras, pertenecientes al ecosistema natural del medio abiótico y biótico, y del ecosistema humano, como ser:

Flora

Fauna

Suelos

Biodiversidad

Recursos culturales

Aspectos Socioeconómicos

Acciones Impactantes:

Serán consideradas las acciones más importantes generadas durante su construcción, operación y mantenimiento de las obras, que en forma directa o indirecta provoque algún tipo de alteración al medio natural o antropico.

OCUPACIÓN DIRECTA DE MANO DE OBRA

Durante los trabajos de Remoción de la Cobertura Vegetal se producirá un impacto Positivo (+), de importancia Mínima (1), de Temporalidad Transitoria (T), Magnitud Local(A), y No (N) necesitará Estudios y Posterior Monitoreo.

Por Excavación y Movimiento de Suelos, el impacto será: Positivo (+), Menor (2), Transitorio (T), Local (A) y No (N) necesitará Estudios y Posterior Monitoreo.

Por la instalación de Obradores y Talleres, el impacto se estima: Positivo (+), Mínimo (1), Transitorio (T), Local (A) y No (N) necesitará Estudios y Posterior Monitoreo.

Por la demanda de Servicios locales: Positivo (+), Mínimo (1), Transitorio (T), Local (A) y No (N) necesitará Estudios y posterior Monitoreo.

Por la Generación de Empleo: Positivo (+), Medio (3), Local (A) y No (N) necesitará Estudios y Posterior monitoreo.

OCUPACIÓN INDIRECTA DE MANO DE OBRA

Durante la Etapa de Construcción la Remoción de la Cobertura Vegetal, producirá un impacto Positivo (+), de importancia Mínima (1), Transitorio (T), Local (A) y No (N) necesitará Estudios y Posterior Monitoreo.

Por la Excavación y Movimiento de Suelos: Positivo (+), Mínimo (1), Transitorio (T), Local (A), y No necesitará Estudios y Posterior Monitoreo.

Por la Generación de Residuos Sólidos: Positivo (+), Mínimo (1), Transitoria (T), Local(A) y No (N) necesitará Estudios y Posterior Monitoreos.

Por las acciones de Instalación de Obradores y Talleres: Positivo (+), Mínimo (1), Transitorio (T), Local (A) y No (N) necesitará Estudios y Posterior Monitoreo.

Durante la Fase de Operación se efectuarán acciones y tareas para el mantenimiento, provocando un impacto Positivo (+), sobre la ocupación de mano de obra. Debido a la poca Magnitud de los mismos tendrá una importancia Mínima (1), la temporalidad es Transitorio (T), Local (L) y No necesita Estudios y posterior Monitoreo.

La ocupación de mano de obra indirecta será favorecida por el incremento de las Actividades Económicas, por lo que el impacto será Positivo (+), de importancia Media (3) de Temporalidad Permanente (E), con alcance Regional y No (N) necesitará Estudios de Posterior Monitoreo.

En forma análoga, se producirá un impacto por la Generación de Empleo Positivo (+), importancia Media(3), Permanente (E), Local(A) y No (N) necesitará Estudios y Posterior Monitoreo.

CALIDAD DE VIDA

Los impactos serán Positivos (+), Importancia Media (3), Permanentes (E), Leve (LE), Local (A) y No necesitará de Estudios y Posterior Monitoreo.

Por el incremento de Actividades Económicas y la Generación de Trabajo se prevén Impactos Positivos (+), de importancia Media (3), Intensidad Leve (LE), Permanente (E), Local (A) y No (N) necesitará Estudios y Posterior Monitoreo.

INCREMENTO EN LA RECAUDACIÓN FISCAL

Durante la Construcción de las Obras los trabajos de Excavación y Movimiento de suelos se producirá un impacto Positivo (+), Mínimo (1), Temporario (T), Regional (R), Leve (LE), y No (N) necesitará Estudios y Posterior Monitoreo.

Por la Instalación de Obradores y Talleres, por la construcción de las obras y por la demanda de infraestructura y servicios locales y la generación de trabajos: los impactos se prevén Positivos (+), de importancia Mínima (1), Leve (LE), Transitorio (T)- condicionada a la duración de las tareas de

construcción-, de extensión Regional (R) y No (N) necesitará Estudios y Posterior Monitoreo.

Por la demanda de Tareas de Mantenimiento, el impacto será Positivo (+), Mínimo(1), Temporal (T), Local (A), Leve (LE) y No (N) necesitará Estudios y Posterior Monitoreo.

Por la Generación de Trabajo, se prevé un impacto Positivo (+), Mínimo (1), Permanente (E), Local (A), Leve (LE) y No (N) necesitará Estudios y Posterior Monitoreo.

IMPACTOS NEGATIVOS

Las obras probablemente producirán impactos negativos sobre el Medio Abiótico (aire, suelo, agua).
Medio Biótico (flora y fauna).

Los impactos negativos que se manifestarán en los medios abióticos y bióticos:

Remoción de la cobertura vegetal

Alteración de la fauna por ruidos y movimientos

Los impactos serán Negativos (-), de importancia Mínimo(1), Transitorios (T), local (L), y No (N) necesitará Estudios y Posterior Monitoreo.

Impactos producidos por:

-Deforestación / desmonte: Únicamente se realizará la Remoción de la Cobertura vegetal: consistente en desmalezamiento, no habrá que talar árboles ni arbustos de gran porte.

-Expropiaciones y reasentamientos de poblaciones indígenas o de bajos ingresos: Las obras proyectadas, no provocaran estos impactos.

-Cambios en los patrones de uso y de ocupación del suelo: Las obras proyectadas, no provocaran estos impactos.

- Interferencias con usos productivos o con actividades turísticas: Las obras proyectadas potenciarán las actividades turísticas de la zona.

Programa de Mitigación de Impactos y Plan de manejo Socio – Ambiental

Durante la construcción:

-Uso de medidas contra la erosión.

-Impedir el vertido de aceites y fluidos al río.

-Colocación de parapetos para retener los sedimentos.

-Evitar la compactación del suelo aledaño a la obra.

- Escoger, construir y manejar cuidadosamente los sitios del obrador y campamentos.
- Utilización de mano de obra local.
- Evitar la circulación en zona frágil, señalándolas.
- Minimizar la eliminación de flora acuática.
- Minimizar los ruidos.
- Extremar precauciones en la fase de obras, con los movimientos y tránsito de maquinaria pesada.
- Efectuar las obras de construcción en el menor tiempo posible, a fin del medio vuelva a su ritmo habitual.

Durante la Operación:

Adecuar los recursos turísticos hacia una racional explotación.

*Plan de manejo o de crecimiento que resguarde las características del lugar y planifique los estilos arquitectónicos de los pequeños servicios aledaños, como ser quioscos, cartelera, etc. para que armonicen con el medio.

Cartelera de señalización y de educación ambiental, a los efectos de minimizar la contaminación visual (graffiti, leyendas, etc.), de las aguas y evitar la sustracción de la flora y fauna del lugar.

Se debe coadyuvar en la capacitación y desarrollo de los habitantes de las comunidades, con el propósito de que sean autosuficientes en la prestación de servicios turísticos especializados en la aventura y en el ecoturismo y en la preservación de sus recursos naturales.

El puente colgante, el muelle-mirador y el mirador ornitológico deben ser los impulsores de un proceso de potenciación de acciones, tendientes a mejorar la calidad de los servicios turísticos de la zona.

Se sugiere a fin de involucrar a los organismos oficiales, privados, ONG y comunidad en general:

Promover y ejecutar acciones de capacitación, dirigida a la población comenzando por la sensibilización o concientización de los beneficios económicos de la producción turística, como así también el valor de la preservación de la identidad de las culturas locales y de la biodiversidad del medio natural, sus dos principales atractivos.

Capacitación de propietarios y/o personal jerárquico de establecimientos de servicios turísticos, conducentes a generar niveles óptimos de calidad en el servicio al usuario.

Desarrollar una cultura turística en la comunidad, de manera de impulsar las buenas prácticas en la prestación de servicios turísticos: ambientación y organización de los servicios turísticos (comedores, estación de servicio, transportes, puestos de ventas de recuerdos, alojamientos, casilla de información, etc..

.Un turismo mal planificado puede constituir una actividad económica con altos impactos ambientales y culturales indeseables.

Desde una perspectiva ambiental, en diversos casos las actividades turísticas han incrementado la extracción irracional de recursos naturales (Ej. tráfico ilegal de flora y fauna), la perturbación de eventos biológicos (Ej. abandono de sitios de reproducción o refugio), y la erosión y compactación de suelos entre otros. En lo cultural, la afluencia masiva de turistas ha inducido, en muchos casos, a la corrupción de tradiciones y sociedades indígenas. Por lo anterior, el turismo alternativo debe contar con una planificación adecuada con mecanismos que mitiguen los efectos indeseables, tanto ambientales como culturales, y deben basarse fundamentalmente en la participación activa de las comunidades locales.

De hecho, el turismo debe constituir no sólo una alternativa económicamente productiva, sino incluso un mecanismo por el cual se favorezca la capacitación de las comunidades indígenas en el desarrollo de actividades de bienestar comunitario.

Talleres de capacitación: realización de diagnósticos participativos de atractivos por zona o paraje . Se deben realizar:

- a) Descripción y ubicación de sitios específicos.
- b) Descripción de actividades adicionales para ecoturistas.
- c) Potenciales para grupos específicos de visitantes (observadores de aves, "turismo científico", deportes, aficionados a la historia, etc).
- d) Definición de actividades y responsabilidades en un programa de turismo alternativo.
- e) Diseño de "paquetes y rutas" para diversos tipos de turistas (independientes, grupos especiales, etc):
- f) Secuencia de las visitas, "capacidad de carga", duración y requerimientos.
- g) Diseño de circuitos ecoturísticos en conjunto con otros proyectos comunitarios.

h) Requisitos mínimos para ofrecer servicios de turismo: Aspectos prácticos (Permisos, licencias, pláticas introductorias, traslado de visitantes, hospedaje, seguridad del visitante, visitas guiadas, intercambio de conocimientos).

Se pueden generar planes de acción para desarrollar el programa, diseñar y detallar los diversos paquetes que se pueden ofrecer, estimar sus costos y utilidades, las temporadas e itinerarios más adecuados, etc. y los mecanismos que garanticen la mitigación de efectos indeseables de las actividades turísticas tanto en lo ambiental como en lo cultural.

Algunas medidas para la mitigación de impactos ambientales:

Las visitas a las áreas naturales deben ser con grupos de visitantes en número reducido y con una frecuencia adecuada. Esto debe ser enfocado

con base a investigaciones efectuadas al respecto y deberá ser corregido con base a lo detectado sobre la práctica.

Debe contarse con normas claras que por escrito indiquen al visitante el comportamiento que debe mostrar durante su visita, siendo las más relevantes las siguientes:

a) No salir de los senderos por los que se transita.

b) No tirar basura (desechos no orgánicos), no quemar plásticos ni derramar sustancias ambientalmente tóxicas (Ej. solventes, insecticidas, combustibles, etc).

c) No dañar ni cortar hongos, flores, ramas, etc.

d) No excavar, provocar derrumbes ni mover troncos.

Alternar el uso de senderos de acceso a los sitios de interés. Evitar transitar por sitios más vulnerables a los efectos de la compactación o la erosión.

Instalar peldaños o barandales discretos en sitios que lo requieran para evitar la erosión por el paso de personas.

Mostrar a los visitantes el uso tradicional de plantas silvestres en baja escala y sólo como muestra siempre que esto sea necesario (Ej. Camalote, repollito de agua, cortezas, etc).

No pisar hormigueros, no destruir nidos, termiteros o madrigueras.

No usar detergentes, sólo jabones bio-degradables.

No fomentar el consumo excesivo de frutos silvestres comestibles.

No inducir la pesca en exceso en caso de ser esta actividad autorizada a los visitantes.

No permitir el uso de ningún tipo de arma por parte de los visitantes.

Mantener una absoluta precaución en evitar riesgos por incendios forestales causados por irresponsabilidades de los visitantes.

No efectuar actividades que signifiquen la contaminación por ruido o la dispersión de contaminantes o sustancias tóxicas.

Desarrollar prácticas que eviten la afectación del medio ambiente por un manejo inadecuado de los residuos sólidos y basura y por las descargas de aguas negras.

Instalar y dar mantenimiento a senderos interpretativos.

A los efectos de potenciar las medidas de mitigación de impactos culturales no deseados, deben:

a) Previamente a la realización de las visitas, se deberá concientizar a los visitantes potenciales, una serie de medidas de comportamiento que se espera respeten, para evitar posibles impactos sociales no deseados.

b) Se deberán efectuar talleres o pláticas comunitarias que concienticen a los miembros de las comunidades sobre los riesgos de impactos indeseables.

El plan de manejo socio ambiental, enfoca al desarrollo del turismo alternativo con bases comunitarias. Tanto el puente colgante, como los

observatorios ornitológicos y el mirador paisajístico le brindarán valor agregado a los recursos ecoturísticos actuales, priorizando:

- El mejoramiento del nivel de vida de las comunidades rurales.
- La revalidación y mantenimiento de las identidades indígenas.
- La conservación de los recursos naturales a través de su uso sustentable.

Este proyecto de obras, propone desarrollar actividades turísticas de carácter no convencional a través de una estrecha coordinación entre organizaciones no gubernamentales, comunidades indígenas y prestadores de servicios turísticos.

El propósito, es el de generar un turismo alternativo que favorezca la entrada de ingresos económicos a las comunidades indígenas y criollas del Impenetrable, promoviendo un uso responsable de los recursos naturales, así como el reforzamiento de las tradiciones e identidad de las culturas locales.

Estas obras turísticas, participan de un programa de turismo alternativo, que se fundamenta en facilitar el desarrollo de servicios turísticos que beneficien a las comunidades locales, y también en actividades y metas naturalmente vinculadas, tales como el desarrollo artesanal, la capacitación y el fortalecimiento de la auto-estima en los miembros de los grupos indígenas.

Las obras turísticas proyectadas, posibilitarán el ofrecimiento de actividades ecoturísticas como:

Observación de vida silvestre:

Fauna diurna: Aves, mamíferos (Ej. monos), mariposas, peces, etc.

Fauna nocturna: Mamíferos grandes y medianos, murciélagos, nublidos.

Insectos sociales (hormigas, abejas, termites).

Otros invertebrados (Ej. arañas).

Identificación de huellas y rastros de mamíferos.

Comportamiento animal: reproducción, territorialidad, abmottthelut

Mimetismo y otras estrategias evolutivas.

Simbiosis, depredación y competencia.

Dispersión de semillas y polinización.

Caminatas a través de bosques y selvas con interpretaciones guiadas sobre la ecología e historia de los paisajes naturales.

Participación en actividades científicas e investigaciones ("turismo científico").

Muestra y aprendizaje de conocimientos y técnicas tradicionales indígenas (Técnicas de subsistencia, agrícolas, artesanales, uso de plantas y animales silvestres, plantas medicinales, etc).

Visita a museos y sitios de importancia histórica y arqueológica.

Práctica de deportes al aire libre (Pesca deportiva, kayaking, canotaje, etc.).

Fotografía de la naturaleza y paisajística.

Ecología del dosel de bosques y selvas en galería.

Conferencias impartidas por especialistas en la cultura y ecología de la región.

El turismo alternativo no es considerado como una respuesta única, sino tan solo como una de las alternativas de uso sustentable de los recursos naturales que adicionalmente a muchas otras, pueden generar fuentes estacionales de empleo y sobre todo, mecanismos que refuercen y permitan un progreso, ambiental y culturalmente más saludable.

Se busca impulsar una alternativa de actividad económica, que requerirá del trabajo y esfuerzo dedicado de las comunidades involucradas y de los prestadores de servicios, en una región con una crisis económica pronunciada pero con una enorme riqueza en recursos culturales y naturales, siendo mundialmente reconocida.

Análisis sobre la factibilidad ambiental del proyecto

El proyecto se realiza en un área del Impenetrable de gran belleza paisajística y con los atractivos esenciales de la autenticidad (culturas originarias y bioma sin alterar) y la privacidad de sitios naturales inalterados.

Ambientalmente son factibles los proyectos: puente colgante, mirador paisajístico, y observador ornitológico, porque arquitectónicamente con el paisaje del lugar, durante la fase de construcción los impactos negativos son leves a nulos (no hay desmonte, deforestación ni expropiación de pobladores indígenas o de bajos ingresos, tampoco cambios en los patrones de uso), y las acciones impactantes positivas son óptimas y permanentes desde el comienzo mismo de la obra (otorga mano de obra elevando la calidad de vida de los lugareños) mejorando la autoestima de los pobladores aborígenes al sentirse partícipes del proyecto, lo que se potenciará desde el momento que comience a operar, además incrementará los usos productivos de las actividades turísticas. Con estas obras, alejadas del conglomerado urbano, se ofrecen alternativas de mayor acercamiento con la naturaleza, para que el visitante, conozca e interactúe con el medio ambiente natural y con los pueblos originarios, que son una de las metas principales de los etno-eco turistas extranjeros, además permitirá desarrollar actividades específicas del ecoturismo como lo es la observación de aves, por Ej..

Las poblaciones locales serán partícipes de los beneficios económicos, sociales y culturales que se generen, particularmente en la generación de empleos directos e indirectos.

Estas obras permitirán la participación activa de las comunidades locales en una producción como lo es el servicio turístico, interviniendo en la conservación de una gran porción del Chaco Sudamericano, considerado de alta prioridad de conservación, por las organizaciones internacionales, debido a la gran diversidad cultural y naturalmente de la flora y de la fauna.

Estudio de Impacto Ambiental del
Proyecto Ejecutivo de Puente Colgante
y Mirador Paisajístico en el Parque
Natural Provincial “Pampa del Indio”
en El Impenetrable

Estudio de Impacto Ambiental (ESIA) del Proyecto Ejecutivo Turístico de Punte Colgante (hamaca) y Mirador Paisajístico en el Parque Natural Provincial "Pampa del Indio", en la localidad Pampa del Indio.

OBJETIVOS:

- Conocer la situación actual de los componentes (biotipo, bioma, abióticos y socio-económico) del medio receptor a las obras.
- Identificar y analizar los impactos potenciales más relevantes.
- Elaborar medidas ambientales de prevención, corrección y compensación de efectos negativos sobre el medio.
- Proponer un Plan de Manejo Socio-Ambiental.

MATERIAL Y METODOS

Relevamiento y trabajo de campo;

Entrevistas personales;

Entrevistas a diferentes organismos del estado Provincial y ONG;

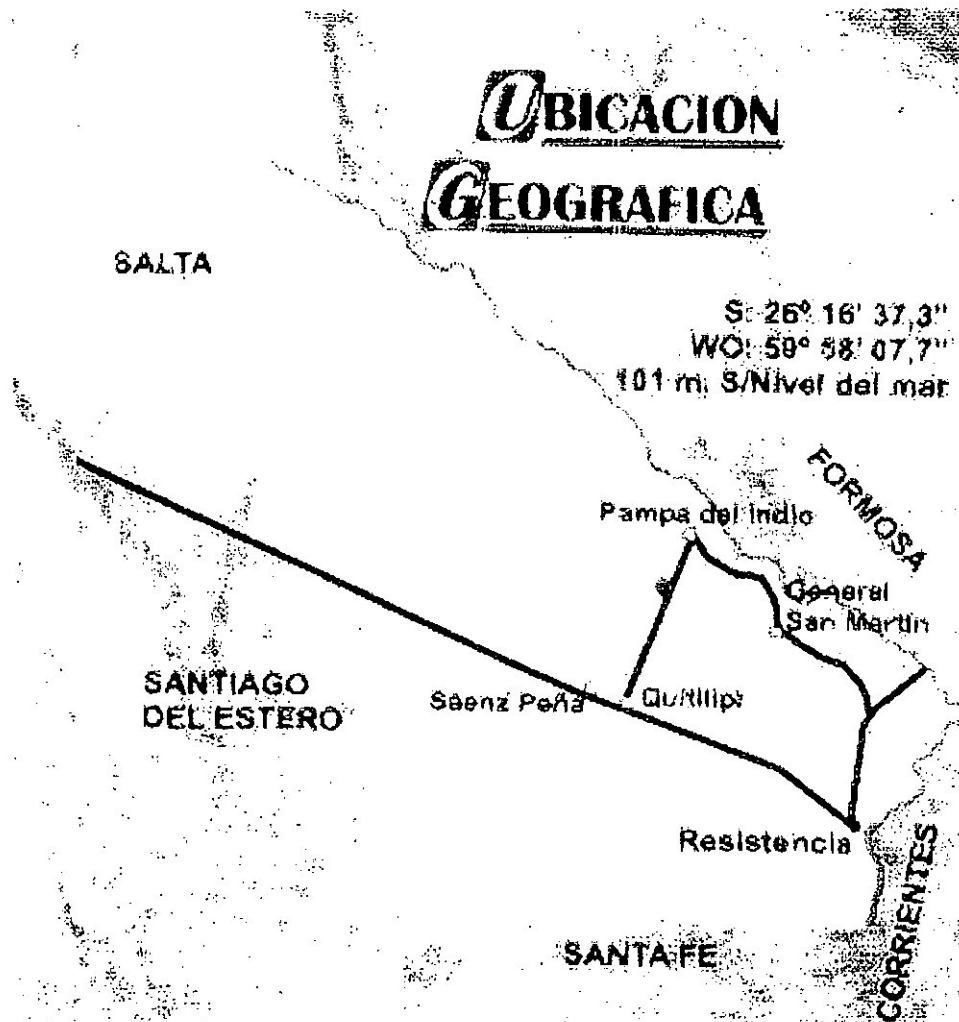
Investigación bibliográfica:

La Evaluación ambiental, se realiza teniendo en cuenta el marco jurídico, las normas legales de conservación y protección ambiental vigentes, las cuales tienen como finalidad el ordenamiento de las actividades económicas dentro de la conservación ambiental, promoviendo y regulando el aprovechamiento sostenible de los recursos naturales renovables y no renovables existentes en el ámbito de influencia del proyecto.

Descripción General del Proyecto

Las obras proyectadas estarán ubicadas en el Parque Natural Provincial Pampa del Indio, el mismo fue creado por Ley N° 2.311 del año 1978 como Reserva Intangible e inaugurado a la comunidad el 27 de Julio de 1996. Cuenta con una superficie de 8.633 hectáreas que esta a cargo de la Dirección de Fauna, Parques y Ecología que depende de la Subsecretaría de Recursos Naturales y Medio Ambiente del Ministerio de la Producción de la Provincia del Chaco. Se realizará un puente colgante sobre el riacho Nogueira, de una longitud aproximada de 50m., el diseño constructivo que se ofrece en el puente colgante es para que a través de los mismos, el Chaco tenga una identidad particular, al tener todos sus puentes colgantes similares. El material utilizado es madera que predomina en la zona y tensores de acero.

Además se ejecutará la construcción de un mirador paisajístico, tipo mangrullo con una altura aproximada a 8m., construido en su totalidad con madera de Eucalipto tratada; se accede únicamente por un sendero peatonal.



MARCO DE REFERENCIA LEGAL

NORMATIVA AMBIENTAL INTERNACIONAL, NACIONAL, PROVINCIAL Y MUNICIPAL

Normas y/o Criterios Nacionales y/o Internacionales consulados.

El marco jurídico considerado en este ESIA, se distribuye en los siguientes rubros:

-REGLAMENTACIONES AMBIENTALES (VIGENTES EN EL ORDEN NACIONAL, PROVINCIAL Y MUNICIPAL - PRINCIPALES ORGANISMOS INVOLUCRADOS.

-REGLAMENTACIONES VIGENTES MATERIA DE SEGURIDAD E HIGIENE EN EL TRABAJO.

REGLAMENTACIONES AMBIENTALES

Vinculadas con las exigencias de los estudios y evaluación es de impacto ambiental y el marco jurídico a respetar, especialmente en lo atinente a la preservación de los ecosistemas.

LOS PRINCIPALES CONVENIOS INTERNACIONALES SOBRE MEDIO AMBIENTE.

DECLARACIÓN DE LA CONFERENCIA DE LAS NACIONES UNIDAS SOBRE EL MEDIO HUMANO (Estocolmo, 1972).

Si bien existen convenios internacionales anteriores, aún vigentes, es desde esta Conferencia que la mayoría de los Estados reconoce la interrelación entre desarrollo y ambiente.

En sus "PRINCIPIOS" Considera que:

"La planificación racional constituye un instrumento indispensable para conciliar las diferencias que puedan surgir entre las exigencias del desarrollo y la necesidad de proteger y mejorar el medio" (P.14).

"Los recursos naturales de la Tierra, incluidos el aire, el agua, la tierra, la flora y la fauna y especialmente muestras representativas de los ecosistemas naturales, deben preservarse en beneficio de las generaciones presentes y futuras mediante una cuidadosa planificación y ordenación según convenga" (P.2).

"El hombre tiene la responsabilidad especial de preservar y administrar juiciosamente el patrimonio de la flora y fauna silvestre, su hábitat, que se encuentran actualmente en grave peligro por una combinación de factores adversos. En consecuencia, al planificar el desarrollo económico debe atribuirse importancia a la conservación de la naturaleza, incluidas la flora y la fauna silvestres" (P.4).

En su RECOMENDACIÓN 51 se refiere a los PRINCIPIOS GENERALES DE MANEJO DE LOS RECURSOS HÍDRICOS, respetando las prioridades de uso.

Sostiene la consulta previa, uso equitativo y razonable de recursos compartidos y la necesidad de no causar perjuicios sensibles. La moderna doctrina agrega ahora el principio de la Buena Vecindad Ecológica.

Argentina ha ratificado los postulados adoptados, por lo tanto desde 1972 sus funcionarios están obligados a planificar racionalmente, atribuyendo importancia a la conservación de la Naturaleza.

CONVENIO SOBRE HUMEDALES DE IMPORTANCIA INTERNACIONAL. RAMSAR (2 de febrero de 1971).

Este acuerdo internacional ha logrado que la consideración de estos ecosistemas pase del oprobio general, -por lo que se entendía como aguas estancadas, fáciles transmisoras de enfermedades-, a ser refugios esenciales para la conservación de la avifauna.

Se considera "humedal" a todo cuerpo de agua dulce. La importancia asignada fue especialmente por ser hábitat de aves acuáticas, y el motivo de su adopción fue frenar el drenaje y la desecación de numerosas zonas húmedas en todo el mundo realizado con fines agrícolas, urbanísticos o con la intención de impedir la propagación de enfermedades a través de aguas estancadas.

En la Argentina, por ley N° 23.919 (1991), se aprueba la **CONVENCIÓN SOBRE CONSERVACIÓN DE LOS HUMEDALES DE IMPORTANCIA INTERNACIONAL COMO HABITAT DE AVES ACUATICAS**, firmado en Ramsar el 2.2.71 (modificada luego por el Protocolo de París del 8.12.82).

A pesar de los grandes problemas de contaminación de las aguas de los ríos y napas freáticas, la Argentina aún no cuenta con un Programa Nacional de Conservación de Humedales.

CITES. CONVENCION SOBRE EL COMERCIO INTERNACIONAL SOBRE ESPECIES AMENAZADAS DE FAUNA Y FLORA SILVESTRES

(Washington, del 3 de marzo de 1973).

-Por ley N° 22.344 se aprueba la **CONVENCIÓN CITES**.

Tiene por objeto fomentar la cooperación internacional para lograr la protección de ciertas especies contra el tráfico excesivo, con el fin de asegurar su supervivencia.

-La ley N° 23.815 aprueba la enmienda adoptada en Gaborone (Botswana el 30.04.83).

CONVENCIÓN SOBRE LA PROTECCIÓN MUNDIAL, CULTURAL Y NATURAL (Rige desde 1975 y fue aprobado por Conferencia General de la UNESCO en 1972).

El Comité de la Convención tiene a su cargo la tarea de elaborar una lista del patrimonio mundial en peligro, habiéndose creado un **FONDO DEL**

PATRIMONIO MUNDIAL para la asistencia técnica en varios Estados adheridos a la Convención.

Es objeto de protección los parques nacionales, monumentos naturales, las reservas nacionales, naturales y los yacimientos arqueológicos en permanente evolución.

CONVENCIÓN PARA LA CONSERVACIÓN DE ESPECIES MIGRATORIAS (Bonn, del 23 de junio de 1979).

Por ley N° 23.918 se aprueba la **CONVENCIÓN SOBRE LAS ESPECIES MIGRATORIAS DE ANIMALES SILVESTRES.**

Su objetivo primordial es la conservación de especies migratorias mediante la adopción de medidas de protección y conservación del hábitat, concediendo particular atención a las especies más amenazadas.

CONVENIO PARA LA PROTECCIÓN DE LA CAPA DE OZONO (Viena, del 22 de marzo de 1985).

Por Ley N° 23.724 la Argentina ratificó el **CONVENIO DE VIENA.**

Posteriormente el Convenio fue modificado y/o ampliado por **PROTOCOLOS:**

-PROTOCOLO DE MONTREAL RELATIVO A LAS SUSTANCIAS QUE AGOTAN LA CAPA DE OZONO (Montreal, 1987).

-Por Ley N° 23.778 la Argentina ratificó el Protocolo de Montreal, que enumera las sustancias agotadoras de la capa de ozono.

-Por Ley N° 24.167 (en 1992), Ley N° 24.418 y Ley N° 24.040 la Argentina aprobó las enmiendas al Protocolo de Montreal.

-Ley N° 23.054. Ratificatoria del PACTO DE SAN JOSE DE COSTA RICA o CONVENCIÓN INTERAMERICANA SOBRE DERECHOS HUMANOS.

Establece el deber de los Estados signatarios de asegurar el derecho a la vida y a la integridad física, psíquica y moral de sus habitantes (artículos 2, 4 y 5).

Por efecto de lo establecido en los artículos 27 y 31 de la Constitución Nacional tales prevenciones integran nuestro ordenamiento jurídico.

Por aplicación del principio de legalidad, queda a cargo de las autoridades estatales la adopción de las medidas necesarias, entre las que se cuenta la protección del medio ambiente.

Finalmente, la reforma de la Carta Magna de 1994 dispuso expresamente que la Convención Americana sobre Derechos Humanos tiene "jerarquía constitucional" (Art. 75, inc. 22).

DECLARACIÓN DE RÍO SOBRE EL MEDIO AMBIENTE Y EL DESARROLLO (Río de Janeiro, 1992).

Estableció una nueva alianza mundial y equitativa mediante la creación de nuevos niveles de cooperación entre los Estados, los sectores claves de las sociedades y las personas. Y proclamó los siguientes PRINCIPIOS, aceptados por la Argentina en junio de 1992.

-CRITERIO DE PRECAUCIÓN: “Con el fin de proteger el medio ambiente, los Estados deberán aplicar ampliamente el criterio de precaución, conforme a sus capacidades. Cuando haya peligro de daño grave o irreversible, la falta de certeza científica absoluta no deberá utilizarse como razón para postergar la adopción de medidas eficaces en función de los costos para impedir la degradación del medio ambiente”(P.15).

-EXIGENCIA DE LA EVALUACIÓN PREVIA DEL IMPACTO AMBIENTAL: “Deberá emprenderse una evaluación del impacto ambiental, en calidad del instrumento nacional, respecto de cualquier actividad propuesta que probablemente haya de producir impacto negativo considerable en el medio ambiente y que esté sujeta a la decisión de una autoridad nacional competente”. (P.17).

CONVENIO SOBRE LA DIVERSIDAD BIOLÓGICA (Abierta a la firma en Río de Janeiro el 5 de junio de 1992).

- Aprobado por ley nacional N° 24.375 en octubre de 1994.

Reconoce el valor intrínseco de la diversidad biológica y de los valores ecológicos, genéticos, sociales, económicos, científicos, educativos, culturales, recreativos y estéticos de la diversidad biológica y sus componentes. Y que su conservación es de interés Común de la Humanidad; que los Estados son responsables de la conservación de su diversidad biológica y que “...cuando exista una amenaza de reducción o pérdida sustancial de la diversidad biológica no debe alegarse a la falta de pruebas científicas inequívocas como razón para aplazar las medidas encaminadas a evitar o reducir al mínimo esa amenaza...”.

En su artículo 14, titulado: **EVALUACIÓN DEL IMPACTO REDUCCIÓN AL MINIMO DEL IMPACTO ADVERSO**, establece que:

“Cada Parte Contratante, en la medida de lo posible y según proceda”:

a) Establecerá procedimientos apropiados por los que se exija la evaluación del impacto ambiental en sus proyectos propuestos que puedan tener efectos adversos importantes para la diversidad biológica con miras a evitar o reducir al mínimo esos efectos y, cuando proceda, permitirá la participación del público en esos procedimientos.

AGENDA 21 (Suscrita en el ámbito de la CNUMAD, Río de Janeiro, 1992).

Es un PLAN DE PROPUESTAS, PRINCIPIOS Y LINEAS DE ACCIÓN que deben ser considerados como criterios de decisión por las autoridades en materia ambiental. En particular cabe destacar:

-Iniciar programas eficaces de prevención de la contaminación del agua, basados en una combinación en su origen mismo; evaluaciones del impacto ambiental; normas obligatorias aplicables a descargas de efluentes puntuales importantes y fuentes no puntuales de alto riesgo, que sean proporcionales a su desarrollo económico.

El capítulo 9 se titula PROTECCIÓN DE LA ATMÓSFERA.

TRANSICIÓN DE LA BASE ENERGÉTICA.

Tiene un área de programa titulada "9-A. Enfrentando las incertidumbres: mejora de las bases científicas para la toma de decisiones".

CONVENCIÓN MARCO DE LAS NACIONES UNIDAS SOBRE EL CAMBIO CLIMÁTICO (Suscrita en Río de Janeiro, en 1992).

Para la comunidad científica internacional, dos cosas son indiscutibles: el planeta Tierra se viene calentando desde el siglo pasado, más aún, desde la última década, cuando se comenzaron a tomar las primeras mediciones, y la segunda es que las prevenciones son de que este calentamiento global seguirá aumentando.

-La Convención fue aprobada por Ley N° 24.295.

Define al "cambio climático" como un cambio de clima atribuido directa o indirectamente a la actividad humana que altera la composición de la atmósfera mundial y que se suma a la variabilidad natural del clima observada durante periodos de tiempo comparables.

Esta aseveración está hecha por el Panel intergubernamental sobre Cambio Climático (IPCC). Que agrupa a cerca de 2.000 científicos de todo el mundo.

Según el IPCC, el recalentamiento del planeta se debe a la excesiva utilización de combustibles fósiles y si no se hace nada al respecto, el fenómeno podría agravar las calamidades climáticas, como inundaciones y sequías, aumentar la desnutrición y las epidemias.

CONVENCIÓN DE LAS NACIONES UNIDAS DE LUCHA CONTRA LA DESERTIFICACIÓN EN LOS PAÍSES AFECTADOS POR SEQUÍA GRAVE O DESERTIFICACIÓN, EN PARTICULAR AFRICA. (Adoptada en París, el 17 de junio de 1994).

-Aprobada por Ley N° 24.701

El compromiso de realización se adoptó en la CUMBRE DE RÍO '92

**CONFERENCIA DE LAS NACIONES UNIDAS SOBRE LOS
ASENTAMIENTOS HUMANOS – HABITAT II –** (celebrada en
Estambul, Turquía del 3 al 14 de junio de 1996).

**- DECLARACIÓN DE ESTAMBUL SOBRE DERECHOS
HUMANOS.**

**- PROGRAMA DE HABITAT “... CAPITULO III COMPROMISOS:
B. ASENTAMIENTOS HUMANOS SOSTENIBLES... art. 43, inciso o:**
Promover una tecnología de mayor rendimiento energético y fuentes de
energía alternativas/renovables para los Asentamientos Humanos y reducir
los efectos nocivos de la producción y utilización de la energía en la Salud
Humana y en el medio ambiente...”.

**CONFERENCIA INTERGUBERNAMENTAL DE EDUCACIÓN
AMBIENTAL DE TIFLIS DE UNESCO – PNUMA (1997).**

El objetivo de toda la educación ambiental es hacer que los individuos y las
comunidades entiendan la naturaleza compleja del medio ambiente natural
y artificial, resultante de la interacción de sus aspectos biológicos, físicos,
sociales, económicos, culturales y adquieran los conocimientos, valores,
actitudes, habilidades prácticas para participar en forma responsable,
efectiva en la anticipación, resolución de los problemas ambientales y en el
manejo de la calidad del medio ambiente.

**-LA EDUCACIÓN AMBIENTAL EN LA EDUCACIÓN TÉCNICA Y
PROFESIONAL**

Dentro de la misma línea de acción, pero enfocando una población distinta,
la Sección de Desarrollo Gerencial de la OIT ha elaborado materiales para
capacitación básica de gerentes de compañías e instituciones de
capacitación que cubren aspectos tales como gestión ambiental general,
gerencia de proyectos, el medio ambiente, gerencia de producción y el
medio ambiente.

-ASPECTOS Y RIESGOS AMBIENTALES:

El personal técnico está expuesto a los riesgos ambientales generales y
puede afectar el medio ambiente de la misma forma que las demás persona.
Pero, además, necesita aprender a apreciar identificar y evaluar- los efectos
de su trabajo profesional sobre el ambiente, los riesgos para la naturaleza
en general involucrados en el tipo de operaciones que ejecutarán o están
ejecutando en sus ocupaciones.

Necesita estar consienten especial de las propiedades ambientales de las
materias primas que está usando, los procesos que está diseñando o
controlando, y los riesgos a los que estén posiblemente expuestos quienes

ejecutan el trabajo y quienes se encuentren en la vecindad del lugar de trabajo o cerca de él.

La vecindad, en este contexto, incluye no solo a los seres humanos, sino también a la flora, la fauna, el suelo, el aire, el agua en el entorno inmediato así como en el más lejano.

Todos los tópicos son urgentes y en muchos casos ya han ocurrido daños irreversibles, como por Ej. La deforestación que lleva a la erosión e inundaciones.

ORGANISMOS INTERNACIONALES

Si bien se relacionan con el tema ambiental las alusiones al “derecho a la vida”, “bienestar de las personas” o a la “protección de la salud”, contenida en la Carta de las Naciones Unidas, en la Declaración de Derechos Humanos de 1948 y en la Carta de la O.E.A., existen en el marco internacional actividades ambientalistas muy concretas:

En el ámbito de las Naciones Unidas, la ORGANIZACIÓN PARA LA AGRICULTURA Y LA ALIMENTACIÓN (FAO), establecida en Québec desde 1945, se ocupa de la erosión de suelos, de la extinción de especies animales y del desarrollo de planes de forestación.

La ORGANIZACIÓN MUNDIAL DE LA SALUD(OMS), con sede en Ginebra, desde 1946, realiza gestiones a favor de la higiene pública.

La Asamblea General de la N.U. que siguió en la conferencia de Estocolmo de 1972, creó el “Programa de las Naciones Unidas para el Medio Ambiente” (PNUMA), con sede en Kenia y con una representación regional para América Latina ubicada en México.

La ORGANIZACIÓN INTERNACIONAL DEL TRABAJO (O.I.T), se ocupa de la defensa de la calidad del micro ambiente laboral.

El BANCO MUNDIAL ha elaborado el LIBRO DE CONSULTA PARA EVALUACIÓN AMBIENTAL (su primera impresión en español es julio de 1992). EL LIBRO DE CONSULTA ha sido diseñado para ayudar a todo aquel que se ocupa de la Evaluación Ambiental (EA), incluyendo a los mismos asesores ambientales, diseñadores de proyectos, y directores de trabajo (DT), del Banco Mundial.

Este enfoque apoya, una importante premisa de la evaluación ambiental:

“...que el desarrollo sostenido es más eficiente cuando los impactos negativos sobre el medio ambiente son identificados y tratados desde la etapa más temprana posible de la planificación”.

El libro de Consulta brinda una guía práctica para el diseño, justamente, de los proyectos sostenibles que reciben ayuda del Banco.

LEGISLACIÓN NACIONAL

CONSTITUCIÓN NACIONAL

La reforma de la C.N. dejó redactado el artículo 41 con una enorme riqueza en su contenido aludiendo a numerosas cuestiones de derecho ambiental:

- Otorga derecho a todos los habitantes para que no se agrede su salud, asegurando el mantenimiento de un "ambiente sano".
- El derecho de todo ciudadano a ver satisfechas sus necesidades presentes encuentra como límite la necesidad de no comprometer el derecho de las generaciones futuras.
- La calidad de vida de la población se satisface también con la defensa del "patrimonio natural, cultural y la diversidad biológica".
- El poder de policía ambiental será compartido entre la Nación y las provincias argentinas.

LEY N° 15.336. RÉGIMEN DE LA ENERGÍA ELÉCTRICA

Establece el régimen federal de la energía eléctrica.

Se instituye el Consejo federal de la Energía Eléctrica, dependiente de la Secretaría de Energía de la Nación. En su artículo 6° declara de jurisdicción nacional la generación, transformación y transmisión de energía eléctrica en cualquier punto del país cuando integren la Red Nacional de interconexión.

LEY N° 19.552 DE SERVIDUMBRE ADMINISTRATIVA DE ELECTRODUCTO.

En su artículo 2 define al electroducto como: "...todo sistema de instalaciones, aparatos o mecanismos destinados a transmitir, transportar y transformar energía eléctrica...".

Esta restricción al dominio es legal, atenta lo dispuesto por los artículos 2611 y concordantes del CODIGO CIVIL.

LEY N° 24.065. NORMAS QUE RIGEN LA GENERACIÓN, TRANSPORTE, DISTRIBUCIÓN Y DEMAS ASPECTOS VINCULADOS CON ENERGÍA ELÉCTRICA.

Sustituye, modifica y deroga diversos artículos de la Ley N° 15.336.

Caracteriza como servicio público el transporte y distribución de electricidad. Su artículo 16° prioriza la seguridad pública.

RESOLUCIÓN N° 51 del ENRE del 28 de marzo de 1995 (B.O. del 04.04.95). Determina infracciones y sanciones de la siguiente forma:

"Art. 1°: Se considerará infracción de las obligaciones previstas para los generadores eléctricos por el Art. 17 de la ley 24.065. en lo que respecta a la protección de los ecosistemas involucrados por su infraestructura física, sus

instalaciones y la operación de sus equipos, a toda violación de las normas técnicas previstas en las leyes nacionales y provinciales. Sus reglamentaciones, ordenanzas municipales y resoluciones dictadas por los organismos competentes de la Administración Pública Nacional, centralizada o descentralizada, que correspondan según el lugar de los hechos”.

“Art. 2°: Las infracciones previstas en el artículo anterior serán “sancionadas de conformidad con lo establecido por el Art. 77 de la Ley 24.065...”.

Estas sanciones consisten en multas, suspensiones, inhabilitaciones y/o decomiso de equipos.

Efectuar este deslinde previo de competencia, jurisdicción y dominio resulta necesaria en una E.I.A., porque sabemos que toda facultad o competencia tiene como contracara la responsabilidad (objetiva y/o subjetiva) que nacerá ante cualquier evento dañoso vinculado con esa Línea de Alta Tensión.

LEY Nº 24.051 DE RESIDUOS PELIGROSOS NORMAS SOBRE. GENERACIÓN, MANIPULACIÓN, TRANSPORTE Y TRATAMIENTO

Se considera peligroso a todo residuo que pueda causar daño, directa o indirectamente a seres vivos, contaminar el suelo, el agua, la atmósfera o el ambiente en general.

Prevé sanciones penales para los directivos de empresas que no respeten sus condiciones.

-Modificada por **Ley Nº 24.404**.

-Decreto reglamentario Nº 831/93.

LEY Nº 24.197, sancionada el 5 de mayo de 1993 y denominada de “PROTECCIÓN DEL AMBIENTE HUMANO Y RECURSOS NATURALES. ESTUDIO DE FACTIBILIDAD DE PROYECTOS DE INGENIERIA Y OBRAS PUBLICAS”.

Fue *vetada* a los pocos días por el Poder Ejecutivo Nacional a través del Decreto 1.096/93. La ley establecida la obligatoriedad de llevar a cabo estudios de evaluación de impacto ambiental previo a la realización de ciertas obras públicas.

LEY Nº 24.354/94 SISTEMA NACIONAL DE INVERSIONES PUBLICAS.

En el ANEXO I de la norma se da cuenta de los “Proyectos que deberán cumplimentar estudios de factibilidad o impacto ambiental”.

El ANEXO II se refiere a las “Normas y procedimientos a ejecutar en los estudios de factibilidad o impacto ambiental”.

LEY N° 23.879 OBRAS HIDRÁULICAS EVALUACIÓN DE LAS CONSECUENCIAS AMBIENTALES.

Su modificadora, la Ley N° 24.539/95, establece la obligatoriedad de las audiencias públicas, en el procedimiento de la E.I.A.

LEY N° 13.273. REGIMEN FORESTAL. Desde 1971, todas las provincias se han adherido a esta ley nacional.

Texto ordenado por Derecho 710/95 (LEY DE DEFENSA DE LA RIQUEZA FORESTAL).

En la Argentina, en 1914 se estimaba la superficie boscosa en 106 millones de hectáreas. En 1992 los bosques apenas cubrían 35 millones de hectáreas. La deforestación afecta fundamentalmente el capital genético de la humanidad. Las selvas y bosques constituyen el barco biológico más importante de la humanidad, con la agravante de que muchas especies están aún por ser descubiertas.

A ello habría que agregar la reducción drástica de la biomasa y la pérdida consiguiente de germoplasma, eliminación de los mecanismos bióticos de reciclamiento de nutrientes, impidiendo la regeneración del bosque; disminución de la humedad y ampliación de las oscilaciones térmicas; aumento de la escorrentía y transformaciones de los suelos, y erosión de los terrenos pendiente. Además, los incendios provocados o accidentales contribuyendo al recalentamiento y al efecto invernadero causando mayor acumulación de anhídrido carbónico en la atmósfera.

LEY N° 22.428 LEY DE SUELOS.

Intenta coordinar las medidas conducentes a la conservación y preservación de los suelos. El Decreto Reglamentario N° 691/81 crea la COMISIÓN NACIONAL DE CONSERVACIÓN DE SUELOS.

LEY N° 24.702. PLANES DE MANEJO. MONUMENTOS NATURALES.

Regula sistemas de gestión ambiental y de preservación de zonas consideradas dignas de protección.

LEY N° 22.421. DE PROTECCIÓN Y CONSERVACIÓN DE LA FAUNA SILVESTRE.

Protege a la fauna silvestre que temporal o permanentemente habite la zona, estableciendo las medidas atinentes a su conservación y aprovechamiento racional.

Esta ley fue dictada luego de determinar que el origen de los problemas que afectan a la conservación y aprovechamiento de la fauna se encuentra en la

caza furtiva, la que es no solo depredatoria sino que también da lugar e incrementa un comercio clandestino.

Los estudios de factibilidad y proyectos de obras (desmonte, secado y drenaje de tierras inundables, modificaciones de cauce de ríos, construcciones de diques y embalses) que puedan causar transformaciones en el ambiente de la fauna silvestre, deberán ser consultados previamente a las autoridades nacionales o provinciales competentes en materia de fauna (art. 13).

Prevé sanciones penales ante la caza y el comercio no autorizados (DECERTO 2623/91). ACTUALIZACIÓN DE MONTOS N° 252/90 (S.A.G.y P.).

LEY 22.190. RÉGIMEN DE PREVENCIÓN DE LA CONTAMINACIÓN DE LAS AGUAS.

Prohíbe la descarga de hidrocarburos y mezclas fuera del régimen que se establezca. Establece fuente de fondos infracciones y sanciones.

LEY N° 19.549. DE PROCEDIMIENTOS ADMINISTRATIVOS EN LO NACIONAL.

ORGANIZACIÓN ADMINISTRATIVA AMBIENTAL

CONSEJO FEDERAL DEL AMBIENTE. (COFEMA). Creado el 31 de agosto de 1990, a partir de la convicción de que el ejercicio del federalismo en materia de GESTIÓN AMBIENTAL impone la necesidad de contar con un alto nivel de coordinación entre las acciones a desplegar en el territorio del país, los gobiernos provinciales iniciaron un proceso de integración con el objeto de establecer un organismo permanente para la concertación y elaboración de una política ambiental coordinada entre los Estados Miembros.

Desde entonces, el COFEMA viene afirmando su funcionamiento, a través de la participación mayoritaria de las provincias y una voluntad firme de sostener un protagonismo participativo y federal en la definición de una política ambiental del país.

El PACTO FEDERAL AMBIENTAL del 5 de julio de 1993, ratificó y consolidó este proceso al reconocer al COFEMA como instrumento válido de coordinación, designado el Estado Nacional a la Secretaría de Recursos Naturales y Ambiente Humano como su organismo responsable.

LEY N° 22.520. NUEVA LEY DE MINISTERIOS.

Autoriza al Poder Ejecutivo Nacional a la creación Secretarías de estado.

Decreto del 12.11.91, el PEN creó la Secretaría de Recursos Naturales y Ambiente Humano, para orientar, coordinar y disponer todo lo conducente para la promoción, recuperación y mejoramiento del medio ambiente.

-Decreto 776/92, pasó a la órbita de ese organismo el ejercicio del poder de policía en materia de contaminación hídrica.

-Decreto 2786/93. Se dota a esa Secretaría de las siguientes Direcciones: de recursos forestales; de fauna y flora; de conservación de suelos; de control de la contaminación de aire; del suelo y del agua; de legales.

-PROGRAMA DESARROLLO INSTITUCIONAL AMBIENTAL (PRODIA). Es lograr una más eficiente gestión ambiental en Argentina, mediante el fortalecimiento de la base legal e institucional del sistema nacional, provincia y de manera indirecta, del sistema municipal. Con este motivo el Gobierno Nacional y el Banco Interamericano de Desarrollo (BID) acordaron oportunamente la implementación de este Programa cuyo organismo ejecutor es la Secretaria de Recursos Naturales y Ambientales Humano (SERNAH).

-PLAN NACIONAL DE MANEJO DEL FUEGO: La coordinación para la Región NEA está a cargo del ingeniero JUAN CARLOS PARERA funcionario de la DIRECCIÓN DE SUELOS de la provincia del CHACO. En el CHACO se sanciona con prisión y multa a los que provocaren incendios, en el nuevo CODIGO DE FALTAS PROVINCIAL.

LEY N° 23.928 DE CONVERTIBILIDAD Y SUS DECRETOS REGLAMENTARIOS.

NORMAS IRAM. Actualmente se están adoptando en muchas jurisdicciones las normas ISO 14000, de CONTROL Y GESTION DE LA CALIDAD AMBIENTA, con criterios más actualizados que las normas IRAM y las normas I.S.O 9000 (de CALIDAD TOTAL).

LEY N° 23.894. LEY DE CONTROL, PROTECCIÓN Y SEGURIDAD DE LOS APARATOS ELECTRÓNICOS QUE EMITEN RADIACIONES IONIZANTES Y NO IONIZANTES.

Receptor los estudios científicos que demuestra un probable daño a la salud con este tipo de radiaciones y los campos electromagnéticos.

LEY N° 24.240. DE DEFENSA AL CONSUMIDOR

Contiene normativas ambientales vinculadas a los artículos de consumo (bienes y servicios). La PROVINCIA DEL CHACO se adhirió por Ley N° 4147, existiendo un veto parcial del PODER EJECUTIVO implementando por Decreto provincial N° 2089/93.

LEY N° 25.997 LEY NACIONAL DE TURISMO

Sancionada en Diciembre de 2004 y Promulgada en Enero de 2005.

Contiene: Objeto y Principios. Conformación del Sector. Comité Interministerial de Facilitación Turística. Secretaría de Turismo de la Presidencia de la Nación. Consejo Federal de Turismo. Instituto Nacional de Promoción Turística. Régimen financiero. Fondo Nacional de Turismo. Incentivos de fomento Turístico. Programa Nacional de Inversiones Turísticas. Protección al turista. Turismo Social. Infracciones y sanciones. Disposiciones complementarias.

LEY PROVINCIAL N° 7045/97 en su Art. 8, inciso f).

Resolución N° 145 Reglamentación del Turismo Alternativo en la Provincia de Salta.

Establece los requisitos para la prestación de servicios de turismo alternativo, respecto de las actividades que se practican en interacción con el medio natural, estando siempre supeditadas a las características del espacio rural y sus valores medio ambientales.

LEYES AMBIENTALES DE LA PROVINCIA DEL CHACO

Constitución de la Provincia del Chaco / Nueva Constitución de la Provincia del Chaco: 1957-1994 :

Art. 38°: Ecología y ambiente: Todos los habitantes de la provincia tienen el derecho inalienable a vivir en ambiente sano, equilibrado, sustentable y adecuado para el desarrollo humano, y participar en las decisiones y gestiones públicas para preservarlos, así como el deber de conservarlo y defenderlo.

Art. 41° Recursos Naturales. La Provincia tiene la plenitud del dominio, imprescriptible e inalienable, sobre las fuentes naturales de energía existentes en su territorio.

Art. 44° Riqueza Forestal. El bosque será protegido con el fin de asegurar su explotación racional y lograr su aprovechamiento socioeconómico integral.

Art. 50° Recursos Hídricos. La Provincia protege el uso integral y racional de los recursos hídricos de dominio público destinados a satisfacer las necesidades de consumo y protección.

Prefacio de la Ley de Bosques

NUEVA CONSTITUCION DE LA PROVINCIA DEL CHACO:1957-1994 :

El marco legal para la evaluación del impacto ambiental en la Provincia del Chaco está dado, en primera instancia – por su jerarquía normativa -, por el

inciso 8 del artículo 38 de la CONSTITUCIÓN PROVINCIAL, que textualmente dice:

Art. 38º: Ecología y ambiente: Todos los habitantes de la provincia tienen el derecho inalienable a vivir en ambiente sano, equilibrado, sustentable y adecuado para el desarrollo humano, y participar en las decisiones y gestiones públicas para preservarlos, así como el deber de conservarlo y defenderlo.

Es deber de los poderes públicos dictar normas que aseguren básicamente: La exigencia de estudios, previos sobre impacto ambiental, para autorizar emprendimientos públicos o privados.

Son otros deberes de los poderes públicos: La preservación, protección, conservación y recuperación de los recursos naturales y manejo a perpetuidad; armonía entre desarrollo sostenido de la actividad productiva; preservación del ambiente y de la calidad de vida; resguardo de la biodiversidad; estableciendo de un sistema provincial de áreas protegidas; prohibición del transporte, introducción y almacenamiento de radiactivos y peligrosos; normas de reordenamiento territorial; asignación de recursos; emergencia ambiental.

Legítima la acción de los particulares en defensa de los intereses difusos ambientales.

Art. 41º Recursos Naturales. La Provincia tiene la plenitud del dominio, imprescriptible e inalienable, sobre las fuentes naturales de energía existente en su territorio.

Art. 44º Riqueza Forestal. El bosque será protegido con el fin de asegurar su explotación racional y lograr su aprovechamiento socioeconómico integral.

Art. 50º Recursos Hídricos. La Provincia protege el uso integral y racional de los recursos hídricos de dominio público destinados a satisfacer las necesidades de consumo y protección.

LEY Nº 635 DE CAZA Y PESCA: “Quedan sometidas a esta ley toda actividad destinada a la captura de animales silvestres, cualquiera sea sus fines, así como la crianza y aprovechamiento de dicha fauna, como también la actividad que tenga por objeto la aprehensión de la fauna y flora acuática, con cualquier finalidad y la defensa y conservación de las aguas de uso público de la provincia, como su mantenimiento físico, químico y biológico originales, tendiente a la conservación de la ictiofauna. Son considerados aguas de uso público los ríos, los demás que corren por cauces naturales, los lagos navegables y toda otra agua que tenga cualquier otra aptitud de satisfacer usos de interés general. Prevé sanciones que van desde multas, decomisos y posterior remate de los elementos secuestrados. Decreto Reglamentario Nº 226/75, y sus modificatorias por Leyes Nros. 1313, 2096 y 2367. En el Decreto Nº 39/79 se establece la prohibición del

empleo de dinamita y demás materiales explosivos, de sustancias químicas que al contacto con el agua produzcan explosión, de sustancias venenosas para los peces y desoxigenadoras de las aguas, reducción arbitraria del caudal de las aguas, alteración de los cauces y destrucción de la vegetación acuática, cuando ella no se considere perjudicial por el organismo competente.

LEY N° 4.306 de MONUMENTOS NATURALES PROVINCIALES.

Con el fin de lograr su protección, y recuperación numérica, establecer veda total y permanentemente para la caza de estas especies en toda la Provincia del Chaco, prohibir su captura por cualquier medio, el acosamiento, persecución, tenencia y/o comercialización de las especies vivas o muertas, de sus despojos o elementos elaborados con éstos, se declaró **MONUMENTOS NATURALES** a:

- 1- El yaguararé (*Leo onca paulustris*).
- 2- El oso hormiguero (*Myrmecophaga tridáctila*).
- 3- El ciervo de los pantanos (*Blastoceros dichotmus*).
- 4- El tatú carreta (*Priodontes maximus*).
- 5- El aguará guazú (*Chrysocyon brachyurus*).
- 6- El chancho quimilero (*Catagonus wagneri*).
- 7- El gato onza (*Felis pardalis*).

LEY N° 1487 PLANTACION DE ÁRBOLES: El Ministerio de Agricultura y Ganadería planificará, estudiará y realizará un Programa de Plantación, Reemplazo y Cuidado de Árboles y Plantas Decorativas, para las calles, plazas públicas espacios verdes, paseos, campos de deportes, escuelas, caminos y costeras de nuestra Provincia. Sancionada el 22-08-74.

DECRETO-LEY N° 2160 "PRESERVACION DEL PAISAJE URBANO, RURAL, INDUSTRIAL": Trata sobre el estudio y realización de un programa de preservación y mejoramiento del paisaje urbano, rural e industrial, dentro del marco de una acción integral tendiente a elevar la calidad de vida del conjunto social. El mismo comprenderá aspectos de ordenamiento de la estructura urbanística de uso de suelo, de protección ecológica y de defensa del marco natural y conservación del patrimonio histórico, turístico y cultural de la provincia, que lleven a cabo los organismos competentes, complementándose con la plantación reemplazo y cuidado de árboles y plantas decorativas en calles, plazas públicas, espacios verdes, paseos, campos de deportes, escuela, caminos y riberas del estado provincial. Establece la fecha 26 de agosto de cada año conmemorativa de la fundación de San Fernando del Río Negro como día del árbol chaqueño. Sancionada el 23/09/77 y promulgada el 2/10/77.

LEY N° 2311. Desafectase como reserva intangible para Parque Provincial y mantienese como reserva intangible.

LEY N° 2386 " DE BOSQUES ": Trata sobre la defensa, regeneración, mejoramiento y ampliación de los bosques útiles, así como la promoción del desarrollo e integración adecuada a la industria forestal y la lucha contra las leñosas invasoras, quedando sometidos a las mismas todos los bosques y todas las tierras forestales ubicadas en jurisdicción provincial. El artículo 3° de la ley establece diferentes definiciones: Forestación - Manejo del Mejoramiento-Reforestación-Aprovechamiento forestal. Tierras forestales. Los Art. 5° al 11° hacen un tratamiento sobre la clasificación de los bosques: Bosques protectores (art. 5°), Bosques permanentes (art. 6°), Bosques experimentales (Art. 7°), Bosques especiales (Art. 8°), Bosques de producción (Art. 10°), Bosques degradados (Art. 11°). Los distintos capítulos de la presente ley (XIV) tratan sobre el ordenamiento y régimen jurídico de los bosques, reservas, régimen de los bosques privados, régimen de los bosques fiscales, impuestos, aforos, derechos de inspección y otros, tasas, industrialización de la madera, las investigaciones y el aporte tecnológico, planes de forestación, capacitación y formación de capitales, desmonte y equilibrio ecológico, infracciones, disposiciones varias (tratamiento de excepción, calificación de tierras de aptitud forestal, etc.). Las infracciones al régimen forestal, serán sancionadas según la gravedad de las mismas, van desde la cancelación del permiso o autorización de la explotación hasta el decomiso de los productos forestales que sean resultado de la infracción con una multa que no podrá ser inferior al valor del producto decomisado.

Decreto Reglamentario N° 1195/80 sancionada en fecha 30-04-79 y promulgada en la misma fecha.

La ley N° 2386 fue modificada por la ley N° 3534.

Decreto N° 856/83. Ampliación de la reglamentación en cuanto a la aplicación de sanciones a las infracciones al régimen forestal.

Decreto N° 1261/89. Sustituye los Artículos 28, 29 y 40 a la vez que modifica parcialmente el Artículo 35.

Decreto N° 816/91. Modifica el diámetro de corte reemplazando la planilla Anexa del Decreto N° 1195/80.

Decreto N° 1175 del 26-08-91 habilitación de una cuenta corriente fondo para gasto de funcionamiento y equipamiento Dirección General de Bosques.

Decreto N° 1857/91. Modifica al Decreto N° 1175/91 en sus Artículos 1, 2, 3 y 4.

Decreto N° 1580/92. Ordena a la Dirección de Administración en cuanto a la responsabilidad de contabilizar los fondos de la Dirección de Bosques.

Decreto N° 2163/96. Establece diámetro diferencial de corta para la zona de Taco Pozo.

LEY N° 2494. Adhesión a la Ley Nacional N° 20284 de Preservación de los Recursos del Aire y que determina que la Dirección de Saneamiento Ambiental de la Provincia es la autoridad de aplicación de la citada Ley Nacional. Esta declara sujeta a las disposiciones de esta norma legal nacional (N° 20.284) a todas las fuentes capaces de producir contaminación atmosférica en jurisdicción nacional y en la de las provincias que adhieran a la misma.

DECRETO-LEY N° 2656 del 20-11-81. Creación de la Comisión Regional del Río Bermejo (COREBE). Será el objetivo de esta Comisión adoptar las decisiones políticas y ejercer la dirección de las acciones necesarias para el aprovechamiento integral, racional y múltiple de los recursos hídricos de la Cuenca del Río Bermejo.

DECRETO-LEY N° 2686. Declarase reserva intangible para parque provincial como para la conservación de todas las especies botánicas y zoológicas.

LEY N° 2913 del 30-01-84. Ley de las tierras fiscales y de colonización. Se regirán por las disposiciones de esta ley, las tierras rurales provinciales y las privadas que por cualquier título se incorporen al dominio del Estado Provincial, con la excepción de las tierras afectadas a destinos y reservas específicas.

LEY N° 3035 " SUELOS ": Trata sobre el mantenimiento y restauración de la capacidad productiva de los suelos. El Ministerio de Agricultura y Ganadería será el órgano de aplicación de lo estatuido en la presente ley y con tal motivo deberá, entre otras cosas, reconocer y clasificar los suelos, dictar normas de uso y manejo de suelos, difundir prácticas que hagan a la formación de una conciencia de conservación de la capacidad productiva del suelo, participar en la planificación del uso de la tierra, etc..

Las transgresiones a la ley y a su reglamentación serán penadas con multas que irán del valor de 10 lts. de gasoil 1000 lts. del mismo producto. Sancionada el 31/10/84 y promulgada el 12/11/84.

Decreto Reglamentario 1017/89. El Ministerio de Agricultura y Ganadería a través de la Dirección de Suelos, y en coordinación con las áreas correspondientes del Estado Provincial, dictará normas de uso y manejo del suelo.

Decreto N° 1208 del 02-07-90 Declaración de Interés Provincial el 7 de Julio Día Nacional de la Conservación del Suelo.

LEY N° 3230 " CODIGO DE AGUAS ": Esta ley trata sobre el sistema normativo que debe orientar la política hídrica provincial y regular las relaciones jurídicos-administrativos que tengan por objeto los recursos hídricos y las obras necesarias para el adecuado aprovechamiento en cuanto correspondan a la provincia del Chaco.

Decreto Reglamentario N° 173/90 sancionada el 01-12-86.

Establece que el agua es "cosa fuera de comercio" y que todas las aguas pertenecen al dominio público.

En la Ley N° 3.230, se prevé en su artículo 72, que: "Queda prohibida toda acción u omisión que produzca o pueda producir contaminación de las aguas. Los responsables serán sancionados con multas en conformidad con lo prescrito en el capítulo I del Título X de este Código. Los daños directos y aquellos relacionados con la pérdida del valor del agua, atribuibles a la contaminación, serán sufragados, por el responsable de la misma".

Ese mismo Código, sin decirlo expresamente, exige una E.I.A. cuando establece lo siguiente: "Los proyectos y estudios de obras públicas... que de alguna forma puedan influir en el libre escurrimiento de las aguas o en la preservación de márgenes, deberán contar con la aprobación de la Autoridad de Aplicación, la que deberá verificar que dichas obras no agravarán el efecto nocivo de las aguas por inundación, o con cualquier degradación o deterioro de márgenes...".

La autoridad de aplicación es la ADMINISTRACIÓN PROVINCIAL DEL AGUA (APA) (EX - INSTITUTO PROVINCIAL DEL AGUA ó I.P.A.CH.).

El CODIGO DE AGUAS está reglamentado por sucesivos Decretos y Resoluciones o Disposiciones de la APA, pero en ellos aún no se reglamentó en detalle el procedimiento de la ESIA de las obras vinculadas con los recursos hídricos.

El Decreto 847/92 reglamenta las descargas de afluentes de diverso origen a cuerpos de agua y conductos.

El Decreto 787/94 reglamenta la autorización de descargas industriales, incluyendo la aprobación previa de la instalación de tratamiento y el permiso de descarga.

LINEA DE RIBERA. Disposición N° 328/97 de la ADMINISTRACIÓN PROVINCIAL DEL AGUA, instructivos para la demarcación de la línea de ribera (restricciones en el uso de la tierra).

LEY N° 3295. Se declara de Interés Provincial la elaboración de las Cartas de Suelos de los Departamentos Catastrales: Gral. Belgrano, 9 de Julio, Chacabuco, 12 de Octubre.

LEY N° 3364. Declarase de Interés Provincial la construcción de la defensa contra el exceso hídrico en los predios rurales del territorio de la Provincia.

Decreto promulgación N° 786 del 24-06-88.

LEY N° 3378 "DE BIOCIDAS": Quedan sujetos a esta ley, los actos obligados al expendio, aplicación aérea o terrestre, transporte, almacenamiento, fraccionamiento con cargo o gratuita, exhibición y toda otra operación que implique el manejo de herbicidas, fungicidas, acaricidas, fertilizantes, bactericidas, avicidas, defoliantes y/o desecantes, insecticidas, repelentes, hormonas, antipolillas, insecticidas de uso domésticos y biocidas en general en las prácticas agropecuarias tanto en el ámbito urbano como rural.

Dec. Reg. N°454/88 sancionada en fecha 22-06-88 y promulgada en fecha 05-07-88.

Aplicación de la Ley N° 3378 sobre normas reglamentarias respecto de los actos derivados del expendio, aplicación, aéreas o terrestres, transporte, almacenamiento, etc. del manejo de productos químicos y biológicos que se utilizan en las prácticas agrícolas.

LEY N° 3418 "RESIDUOS PATOLÓGICOS": Declara que los residuos o basuras contaminantes patológicos de los establecimientos sanitarios estatales y privados de la Provincia, se integren al circuito del servicio comunitario de recolección; eximiéndose del tratamiento que establece esta ley a los residuos radioactivos, que se encuadran dentro de las normas vigentes. El organismo de aplicación será el Ministerio de Salud Pública y Acción Social de la Provincia, las infracciones a la presente ley tendrá una sanción que variará desde 1 a 100 salarios mínimo, vital y móvil. Sancionada en fecha 12/10/88 y promulgada por Decreto N° 971 del 16/08/89.

LEY N° 4302. Regula sobre el ambiente y los recursos naturales. Establece normas para su protección. Fija las pautas para el tratamiento de residuos peligrosos.

DECRETO PROVINCIAL N° 173/90: Exige la Evaluación de Impacto Ambiental para las instalaciones de tratamiento de efluentes industriales.

LEY N° 3424. Se declara de Interés Provincial la elaboración de las Cartas de Suelos de los Departamentos Catastrales: San Fernando, 1° de Mayo, Libertad, Bermejo, Pcia. de la Plaza, Donovan, San Lorenzo, Tapenaga, Almirante Brown y Güemes.

LEY N° 3515 "PROHIBIDO FUMAR EN ESPACIOS PUBLICOS":

Trata sobre la preservación del aire puro para lo cuál a través de esta ley se prohíbe fumar en oficinas públicas pertenecientes al estado, entes descentralizados, empresas del Estado, bancos oficiales, establecimientos educacionales de todos los niveles, hospitales y centros de salud, vehículos de transporte público de pasajeros de todo tipo y distancia y lo que relaciona con el transporte escolar, locales y de espectáculos cerrados y semicerrados.

Toda publicidad relacionada con el consumo de tabaco, deberá ajustarse a los términos de la ley 23344 y las restricciones que el organismo de aplicación considere necesario implementar. Sancionada en fecha 08/11/89 y promulgada por Decreto N° 1485 del 09/11/89.

LEY N° 3534. Modificación de la Ley 2386 creación del IIFA, planes y programas de forestación en la provincia del Chaco. Decreto N° 1624/88. Modificación al Artículo 36 referente a fondos destinados al IIFA. Decreto N° 1203 del 03-07-89 reglamento de funcionamiento del IIFA. Decreto promulgación N° 1651 del 28-12-89.

LEY N° 3542. Decreto promulgación N° 875 de fecha 27-04-90. Modificación del Art. 327 de la Ley N° 3230 (Código de Agua). Creación de un nuevo directorio compuesto de tres miembros. Decreto N° 847 del 05-05-92. Aprobación del reglamento de las condiciones físico-químico a que se deben ajustar para el cumplimiento de las multas por contaminación del recurso hídrico.

LEY N° 3563 " METEORITOS " : Declara de utilidad pública, interés social y afectado al uso público, a todo meteorito, aerolito o cualquier cuerpo natural, proveniente del espacio que se encuentren en territorio de la provincia. El poder Ejecutivo a través de la policía provincial organizará el régimen de custodia y conservación de los bienes consignados anteriormente. El poder Ejecutivo por intermedio del Ministerio de Gobierno, Justicia y Educación, será autoridad de aplicación de la presente ley, conforme a la reglamentación que se dicte al respecto, por ante la sala de Apelaciones en lo civil y comercial del superior tribunal de justicia. Decreto Reglamentario N°1671/90 sancionada el 05/09/90 y promulgada el 03/10/90.

LEY N° 3610. Incorporar en los planes de estudios del Consejo de Educación en los niveles primarios y secundarios el estudio de la Preservación del Medio Ambiente.

LEY N° 3727 CODIGO RURAL DE LA PROVINCIA DEL CHACO : Regula los hechos, actos y bienes de la actividad rural de la Provincia del Chaco, en materia que la Constitución Nacional atribuye a su jurisdicción.-

LEY N° 3902 " NO NUCLEAR " : Esta ley establece "Zona no Nuclear " el territorio de la provincia del Chaco; prohíbe en el territorio de la provincia la prospección, extracción, circulación, procesamiento, almacenamiento o depósito de uranio o cualquier mineral radioactivo y de cualquier material susceptible de ser utilizado en el ciclo nuclear y de sus desechos radioactivos; además todo tipo de instalación destinada a la investigación, desarrollo o utilización de la energía nuclear excepto el uso en medicina. Sancionada el 04-08-93 y promulgada por Decreto N° 1137 del 10-08-93.

LEY N° 3903 " PERMISIONARIOS " : Faculta al Poder Ejecutivo a dictar las normas reglamentarias que deben cumplir las Empresas permisionarias y/o concesionarias, en amparo de los propietarios superficiales y destinadas a evitar o reducir los perjuicios que evitables o inevitablemente ocasionen las tareas de exploración, explotación y transporte de hidrocarburos líquidos o gaseosas.

Los permisionarios y/o concesionarios deberán indemnizar a los propietarios superficiales, en forma integral, todos los daños y perjuicios (lucro cesante y daños emergente materiales y morales), que se causen a sus personas y a sus fondos afectados por las actividades de aquellos; la misma indemnización abonarán los permisionarios y/o concesionarios al Estado Provincial cuando las tareas se realicen en tierras fiscales sin adjudicación a terceros. Decreto Reglamentario N° 1220 sancionada en fecha 04/08/93 y promulgada el 20/08/93.

LEY N° 3911 " INTERESES DIFUSOS " : Declara la protección de los intereses difusos y colectivos, entendiéndose por tales los relacionados con : la preservación, mantenimiento, mejora, defensa y recuperación del medio ambiente y los recursos naturales, aerolitos, meteoritos y todo cuerpo celeste ingresado al suelo chaqueño, el equilibrio ecológico, el resguardo de valores artístico, arquitectónico, urbanístico histórico, arqueológico y del usuario como receptor de servicios públicos y todo otro que afecte una digna calidad de vida, teniendo competencia en esta área el Juzgado de Primera instancia en lo civil y comercial, atendiendo a lo estipulado en el Código de Procedimiento en dicha área. Consta de 13 Art.; del artículo 1° al 5° la presente ley trata sobre consideraciones generales, del artículo 6° al 11° sobre las infracciones y sanciones, el artículo 12° sobre la creación del Fondo de Garantía para la defensa de los intereses difusos. Sancionada en fecha 16-09-93 y promulgada el 02-11-93.

LEY N° 3912 "PACTO FEDERAL AMBIENTAL". Ratificación del Pacto Federal Ambiental entre la Nación y las Provincias, para la preservación, conservación, mejoramiento y recuperación del ambiente, promover a nivel provincial la unificación y/o coordinación de todos los organismos que se relacionen con la temática ambiental.
Decreto de promulgación N° 1396/93.

LEY N° 3946 " RESIDUOS PELIGROSOS " : Trata de la generación, manipulación, transporte y disposición final de los residuos considerados peligrosos, cuando se tratare de residuos generados o ubicados en lugares sometidos a jurisdicción provincial .

Siendo considerado peligroso todos aquellos residuos que pueden causar daños directa o indirectamente a seres vivos o contaminar el suelo, a la atmósfera ambiental en general, como así también aquellos otros residuos que puedan constituirse en insumos para otros procesos industriales excluyéndose de las mismas los residuos domiciliarios, los radioactivos, prohibiéndose en la Provincia todo tipo de residuos provenientes de otros países. En términos general sigue los lineamientos de la Ley 24.051 de la Nación. Exige la evaluación de impacto ambiental para las plantas de tratamiento y de disposición final de residuos peligrosos.

Sancionada el 24-11-93 y promulgada por Decreto N° 2223 del 14-12-93.

LEY N° 4.209. CODIGO DE FALTAS.

En su TITULO VI denominado: "DE LA PRESERVACIÓN Y PROTECCIÓN DEL MEDIO AMBIENTE", establece un condicionante de peso en el diseño de las obras públicas o privadas, pues aún cuando se cuente con autorización del organismo competente, se sanciona al autor de daños ecológicos:

-AGUAS. Artículo 94: " Serán sancionadas con arresto de hasta treinta (30) días o multa equivalente en efectivo de hasta seis (6) remuneraciones mensuales, mínima, vital y móvil, el que variare el régimen, naturaleza, uso o calidad de las aguas o alterase causas naturales o artificiales, sin previa autorización del organismo pertinente. No quedará exceptuado aún con autorización si con ello se perjudicase la salud pública, se causare daño a la comunidad o al sistema ecológico, en cuyo caso será sancionado con arresto de hasta sesenta (60) días o multa equivalente en efectivo de hasta diez (10) remuneraciones mensuales, mínima, vital y móvil".

Artículo 95: "Será sancionado... el que vertiere o emitiera cualquier tipo de residuo sólido, líquido o gaseoso que pueda degradar o contaminar los recursos naturales, en especial los hídricos, o al medio ambiente, causando daño o poniendo en peligro la salud humana, la flora o la fauna".

-SUSTANCIAS PELIGROSAS. Artículo 96: Será sancionado... el que, sin estar comprendido en las disposiciones del Código Penal, infrinja los reglamentos sobre la elaboración, tenencia, custodia o transporte de materias explosivas, inflamables, o corrosivas o productos químicos que puedan causar estragos o daños al medio ambiente”.

-FLORA. Artículo 97: “Quedaré sometido a la competencia del presente CODIGO DE FALTAS y le será aplicado arresto a toda persona que por acción u omisión, destruyere o depredare la flora silvestre en su función natural dentro del ecosistema, en lo concerniente a: aprovechamiento racional, tenencia, tránsito, comercialización, industrialización, importación y exportación de ejemplares, productos y/o subproductos de las especies naturales autóctonas. No quedará exceptuado aún con autorización del organismo competente, si con ello se produjera depredación, en cuyo caso el arresto no será redimible por multa...”.

-QUEMA DE VEGETACIÓN. Artículo 98: “Será sancionada... toda persona que produjere, provocar o favoreciere un incendio, quedando prohibida en toda la provincia la quema internacional de vegetación, cualquiera sea su tipo y motivo, sin la previa autorización del organismo competente”.

-MONUMENTOS NATURALES. Artículo 99: “Será sancionado... el que por cualquier medio cause daño, ponga en peligro la integridad de los monumentos naturales, los removiese o los sacare de su medio ambiente natural”.

-ESPACIOS VERDES. Artículo 101: “Será sancionada... toda persona que:

- a) Capturare, cazare, comercializare o transportare, animales de la fauna silvestre y que se hallen catalogados como “especialmente protegidos”...
- b) Cazare y/o pescare en zonas declaradas como “especialmente protegidas”...”.

LEY N° 2160: “PROGRAMA DE PRESERVACIÓN Y MEJORAMIENTO DEL PAISAJE URBANO, RURAL E INDUSTRIAL”.

OBLIGACIÓN LEGAL DE LA EVALUACIÓN DEL IMPACTO AMBIENTAL

La referencia legislativa de mayor trascendencia en el tema de análisis está dada por la Ley Provincial N° 3964 (sin reglamentación), promulgada en 1994, denominada:

LEY N° 3964 " PRINCIPIOS RECTORES PARA LA PRESERVACION, RECUPERACION, CONSERVACION, DEFENSA Y MEJORAMIENTO AMBIENTAL ": Tiene por objeto la preservación, conservación, defensa mejoramiento del medio ambiente, en

todo el territorio de la provincia del Chaco, para lograr y mantener la biodiversidad y una óptima calidad de vida, quedando sujetos a ellas todos aquellos ambientes urbanos, agropecuarios y naturales y todos sus elementos constitutivos que por su función y características mantienen o contribuyen a mantener la organización ecológica más conveniente tanto para el desarrollo de la cultura, de la ciencia, la tecnología y del bienestar de la población, como para la permanencia de la especie humana sobre la tierra, en armónica relación con el ambiente.

Sancionada el 20-07-94 y promulgada por Decreto N° 1730 del 26-07-94.

LEY N° 4016 Apruébase Plan de Estudios de Técnico en Desarrollo Ambiental, de Aplicación en los Institutos de Nivel Terciario.

LEY N° 4064 : Se encomienda al Poder Ejecutivo que efectúe el trámite pertinente, conferidas por la Ley N° 3563 ante el Consejo Internacional de Monumentos y Sitios y se incorpore en la lista de Bienes de Patrimonio Universal, la zona meteórica chaqueña.

LEY N° 4076 "PROTECCION DEL PATRIMONIO CULTURAL, NATURAL": Establece la normativa, cuya finalidad es de protección y conservación del patrimonio cultural y natural de la Provincia del Chaco, por parte del poder Ejecutivo provincial, a través del Ministerio de Gobierno, Justicia y Educación, Subsecretaría de Cultura y organismos considerados para este fin. Determina como integrante del patrimonio cultural y natural los inmuebles, objetos muebles de interés artístico, histórico, paleontológico, arqueológico, etnográfico, científico y técnico, como así también los elementos inmateriales que testimonian y perpetúan el sustrato histórico-cultural; el patrimonio documental y bibliográfico, los yacimientos meteoríticos y los sitios naturales que tengan valor artístico, histórico, paleontológico y arqueológico, además de los previstos en la ley 3964.

Sancionada el 29/09/94 y promulgada el 4/11/94.

LEY N° 4105 " MEDIO AMBIENTE REGIONAL ": Autoriza al Poder Ejecutivo de la Provincia del Chaco a iniciar gestiones exploratorias, ante los demás Estados Provinciales del Nordeste, tendientes a consultar las respectivas expectativas y propuestas, preliminares para constituir una región, con vistas al tratamiento sistemático de los temas relacionados al medio ambiente y con el desarrollo económico-social de la zona, y establecer órganos representativos con atribuciones suficientes y el cumplimiento de sus fines.

Sancionada el 30/11/94 y promulga por Decreto N° 2733 del 14/12/94.

LEY N° 4172 : Creación del programa de relevamiento e inventario de los recursos renovables y no renovables de la provincia.
Decreto promulgación N° 1041 de fecha 03-07-95.

LEY N° 4209. Código de Faltas de la Provincia del Chaco. Esta ley se aplicará a las faltas cometidas o cuyos efectos se produzcan en el territorio de la Provincia del Chaco, en los lugares sometidos a su jurisdicción o competencia.
Queda prohibida la creación de faltas, procedimientos o sanción alguna por analogía o extensión.

LEY N° 4302 : Protección de la Salud, el Ambiente y Conservación de materiales de valor, el suelos, el agua y recursos energéticos, mediante la generación mínima de residuos peligrosos.

LEY N° 4306 : Declarase de interés provincial Monumento Natural Provincial a las especies amenazadas en peligro de extinción.
Decreto promulgación N° 845 del 26-06-96.
Decreto reglamentario N° 812 del 05-05-97.

LEY N° 4358 "AREAS NATURALES PROTEGIDAS" : Conservar y promover lo más representativo y valioso del patrimonio natural de la Provincia.
Decreto promulgación N° 2088 del 03-12-96.

LEY N° 3.915.

LEY DE TURISMO DE LA PROVINCIA DEL CHACO

Ley marco del turismo Chaqueño, como instrumento base del desarrollo turístico provincial.

DECRETO PROVINCIALES

S U M A R I O

DECRETO N° 940/71. Ratificación del Convenio entre el INTA y el Gobierno de la Provincia del Chaco por intermedio del Ministerio de Agricultura y Ganadería para la ejecución del Estudio de los Suelos de la Provincia del Chaco.

DECRETO N° 1057 del 31-05-90. Declaración de Interés Provincial Día del Ambiente 5 de Junio.

DECRETO N° 346/96. Declarase Árbol Provincial al Quebracho Colorado Chaqueño.

DECRETO N° 991/96. Impóngase el nombre de Parque Provincial Pampa del Indio a la reserva ubicada entre las localidades de Quitilipi y Pampa del Indio sobre la vera de la Ruta N° 4.

DECRETO N° 1184/96. Creación de la Comisión Provincial de Prevención y Lucha contra Incendios Rurales la misma esta integrada con organismo provinciales con injerencia en el tema.

DECRETO N° 1461/96. Adhesión de la Provincia al Plan Nacional de Manejo del Fuego y se autoriza al Sr. Ministro de la Producción a suscribir el Convenio Marco con la Secretaría de Recursos Naturales y Ambiente Humano de la Nación.

DECRETO N° 2200 del 10-12-96. Creación de la Comisión Provincial de Ecología y Medio Ambiente en el ámbito del Ministerio de Agricultura y Ganadería, cuya tarea será la aplicación, asesoramiento y reglamentación, cuando así correspondiere de toda la normativa en materia de ecología.

DECRETO N° 426/97. Se declara de interés provincial el inventario Forestal de la Provincia del Chaco y se autoriza al Sr. Ministro de la Producción a suscribir en representación del Gobierno del Chaco el Convenio Marco con representantes del sector público y privado, para conocer el volumen actual de los Recursos Forestales de la Provincia del Chaco.

ORDENANZA MUNICIPALES

S U M A R I O

Ordenanza de la Municipalidad de la Clotilde de fecha 05-11-88 donde se declara de Interés Municipal la mantención de los recursos naturales y declaración al ejido Municipal de La Clotilde "Zona No Nuclear".

Ordenanza de la Municipalidad de Resistencia Resolución N° 071 del 31-01-90 donde se crea la Comisión Asesora Ad-Honorem, para preservación y mejoramiento del ambiente y la calidad de vida.

Ordenanza de la Municipalidad de Coronel Du Graty N° 253. Las desmotadores de algodón radicados en el ámbito de la jurisdicción de la localidad provoca la contaminación ambiental por la quema de desechos y emanaciones de polvo y otro productos del proceso de industrialización.

Ordenanza de la Municipalidad de Villa Ángela N° 936/96. Consideración de suspender los Artículos Nros. 18 y 19 de la Ordenanza N° 810/91 Código de Faltas, quema a cielo abierto de los residuos producto del desmote de algodón en bruto efectuado en las distintas usinas de nuestra ciudad.

REGLAMENTACIONES VIGENTES EN MATERIA DE SEGURIDAD E HIGIENE DEL TRABAJO

TRATADOS Y CONVENCIONES INTERNACIONALES.

a) CONVENCIÓN INTERNACIONALES CON RANGO CONSTITUCIONAL.

- PACTO DE SAN JOSE DE COSTA RICA. LEY N° 23.054.

PACTOS INTERNACIONALES DE DERECHOS ECONOMICOS, SOCIALES, CULTURALES, CIVILES Y POLÍTICOS CON SU PROTOCOLO FACULTATIVO. LEY N° 23.313.

- CONVENCION SOBRE LOS DERECHOS DEL NIÑO. LEY N° 23.849.

- DECLARACION UNIVERSAL DE DERECHOS HUMANOS (D LAS NACIONES UNIDAS DE 1948).

- DECLARACION AMERICANA DE LOS DERECHOS Y DEBERES DEL HOMBRE (ORGANIZACION DE LOS ESTADOS AMERICANOS, 1948).

b) LEGISLACION NACIONAL.

OBLIGACIONES GENERALES DEL EMPLEADOR.

El empleador debe observar las pausas y limitaciones a la duracion del trabajo (L. 11544 y L.C.T. Art. 150, 173, 174, 176, 190, 191, 196, 200, 204, 206, entre otros) y adoptar las medidas que segun el tipo de tareas de que se trate sean necesarias, para tutelar la integridad psicofisica de los trabajadores, debiendo respetarse las disposiciones legales y reglamentadas pertinentes sobre higiene y seguridad (L.C.T., Art. 75, 188, 195; L. 19587; D. 351/79).

Si el empleador no cumple los reglamentos aludidos, ante una muerte, lesion o enfermedad profesional puede ser condenado a cumplir una pena por comision de un delito de accion publica (homicidio culposo, Art. 84 y lesiones culposas, Art. 94, ambos del CODIGO PENAL).

Dentro del deber de seguridad personal se encuentra el de ubicar al trabajador de acuerdo con sus aptitudes psicofisicas adaptando el trabajo al hombre y este a su trabajo (Art. 15 - D. 351/79).

Asimismo es obligacion del empleador la prestacion de la asistencia inicial de las enfermedades que se presenten durante el trabajo, y de las emergencias medicas ocurridas en el establecimiento (Art. 16 - D. 351/79).

LEY 13.660 – Seguridad de Instalaciones de Elaboración, Transformación y Almacenamiento de Combustibles (1949).

LA LEY 19.587 DE HIGIENE Y SEGURIDAD EN EL TRABAJO (Y MODIFICATORIAS).

Fija pautas generales a las cuales deben sujetarse las empresas para preservar, con carácter preventivo, la salud de los trabajadores.

Establece las obligaciones del empleador y del trabajador. Obliga a crear los servicios de medicina del trabajo con carácter preventivo, asistencial, de higiene y seguridad en el trabajo.

Impone la obligatoriedad de los exámenes de salud.

Autoriza a la autoridad de aplicación a ordenar la suspensión de las tareas que se realicen implicando riesgos graves e inmediatos para la salud o la vida de los trabajadores que las ejecutan, o para terceros.

Impone al empleador la obligación de capacitar a su personal en materia de higiene y seguridad en prevención de enfermedades profesionales y accidentes.

Reglamenta el uso de máquinas y herramientas.

Impone el uso obligatorio de ropa y accesorios adecuados y la responsabilidad del trabajador.

Otorga a la autoridad de aplicación la facultad de declarar insalubre el lugar de trabajo, previa intimación al empleador a adecuar ambientalmente el lugar, estableciendo o actividad.

Impone sanciones ante el incumplimiento de las normas referidas.

LEY DE CONTRATO DE TRABAJO N° 20.744, reformadas por las Leyes 23.616 y 24.013 (Texto ordenado por Decreto 390/76)

LEY N° 24.465. NUEVO REGIMEN DE CONTRATO DE TRABAJO. ACCIDENTES Y ENFERMEDADES INCULPABLES: art. 208 y concordantes de la LEY DE CONTRATO DE TRABAJO.

- DECRETO 738/95. Reglamentación de la Ley N° 24.465.

LEY N° 22.250. NUEVO REGIMEN LEGAL DE TRABAJO PARA EL PERSONAL DE LA INDUSTRIA DE LA CONSTRUCCIÓN.

Decreto reglamentario N° 911/96.

LEY N° 24.013. LEY NACIONAL DE EMPLEO (1990).

LEY N° 24.467. Flexibilización Laboral – Pymes – (1995) – Nuevo Régimen Laboral. Relaciones de Trabajo. Título III.

LEY N° 24.028. REGIMEN DE ACCIDENTES Y ENFERMEDADES PROFESIONALES (derogación de las leyes 9.688 de 1915 y 23.643 de 1988).

- RESOLUCIÓN N° 231/96 de la SUPERINTENDENCIA DE RIESGOS DEL TRABAJO.

- DECRETO 1338/96. (B.O. 28-11-96). Derogación de los Títulos II y VIII del Decreto 351/79. Fija nuevas pautas para el Servicio de Medicina del Trabajo. En base al número de trabajadores equivalentes se fijan las horas médico semanales en el establecimiento.

- Se delega a la Superintendencia de Riesgos del Trabajo la determinación de los exámenes médicos que deberán realizar las Aseguradoras o los empleadores, en su caso.

Exige que los Servicios de Higiene y Seguridad en el Trabajo sean dirigidos por graduados universitarios debidamente inscriptos en un Registro especial.

LEY N° 24.635. Conciliación Obligatoria Juicios Laborales (1995).

SUPERINTENDENCIA DE RIESGOS DE TRABAJO.

- SRT. 231/96. Higiene y Seguridad en el Trabajo. Trabajadores de la construcción. (B.O. 27-11-96). (Reglamentario del decreto reglamentario N° 911/96).

Art.1. (Reglamentario del Art. 9º, capítulo 1 del Dec. Reglamentario 911/96). Las condiciones básicas de higiene y seguridad que se deben cumplir en una obra en construcción desde el comienzo de la misma, serán las siguientes:

- a) Instalación de baños y vestuarios adecuados.
- b) Provisión de agua potable.
- c) Construcción de la infraestructura de campamento (en caso de ser necesario).
- d) Disponer de vehículos apropiados para el transporte de personal (en caso de ser necesario).
- e) Entrega de todos los elementos de protección personal para el momento de la obra que se trate, de acuerdo a los riesgos existentes, con la excepción de la ropa de trabajo.

- f) Implementación del Servicio de Higiene y Seguridad y la confección del legajo técnico.
- g) Elaboración de un programa de capacitación de higiene y seguridad y realización de la instrucción básica para el personal en la materia.
- h) Ejecución de las medidas preventivas de protección de caídas de personas de derrumbes, tales como colocación de barandas, vallas, señalización pantallas, subamurado o tablestacado, según corresponda.
- i) Disponer de disyuntores eléctricos o puesta a tierra, de acuerdo al riesgo a cubrir, en los tableros y la maquinaria instalada. Asimismo, los cableados se ejecutarán con cables de doble aislamiento.
- j) Instalación de un extinguidor de polvo químico triclase ABC, cuya capacidad sea diez kilogramos(10 kg.).
- k) Protección de los accionamientos y sistemas de transmisión de las máquinas instaladas.

Luego, y a medida que se ejecutan las etapas de obra, se deberá cumplir con lo que establece el decreto 911/96, y en especial se cumplirán los siguientes plazos:

A los siete (7) días:

l) Entrega de la ropa de trabajo.

A los quince (15) días

m) Completar la capacitación básica de Higiene y Seguridad al personal.

n) Instalar carteles de seguridad en obra.

o) Destinar un sitio adecuado para su utilización como comedor del personal.

p) Completar la protección de incendio.

q) Adecuar el orden y la limpieza de la obra, destinando sectores de acceso, circulación y ascenso en caso de corresponder, seguros y libres de obstáculos.

-Art. 3. (Reglamentario del art. 20, capítulo 4, dec. Reglamentario 911/96). Independientemente de los requisitos establecidos en el artículo 20 del dec. 911/96, el legajo técnico de la obra deberá completarse con lo siguiente:

- a) Memoria descriptiva de la obra.
- b) Programa de prevención de accidentes y enfermedades profesionales de acuerdo a los riesgos previstos en cada etapa de obra (se lo completará con planos o esquemas si fuera necesario).
- c) Programa de capacitación al personal en materia de higiene y seguridad.
- d) Registro de evaluaciones efectuadas por el servicio de higiene y seguridad, donde se asentarán las visitas y las mediciones de contaminantes.

- e) Organigrama del Servicio de Higiene y Seguridad.
- f) Plano o esquema del obrador y servicios auxiliares.

- SRT. 239/96. Riesgos del Trabajo. Planos de mejoramiento: requisitos y formalidades. (B.O. 08.01.97)

- SRT. 240/96. Riesgos del Trabajo. Planes de mejoramiento, cronograma (B.O. 10-1-97).

- SRT. 16/97. Riesgos del Trabajo. Programa de Acciones para la Prevención; creación (B.O. 21-2-97).

. LEY N° 18.692. SERVICIO NACIONAL DE INSPECCIÓN DEL TRABAJO.

Dispone verificaciones y faculta a los inspectores a tomar medidas inmediatas en caso de peligro para la salud, higiene o seguridad del trabajador.

LEY N° 24.557. DE RIESGOS DEL TRABAJO (B.O. 4/10/95).

Sus objetivos son: reducir siniestros laborales; reparar daños emergentes de accidentes y enfermedades de trabajo y promover la recalificación y reubicación de los trabajadores afectados, incluyendo la temática en la negociación colectiva.

LEY N° 24.659. Ratifica el PROTOCOLO ADICIONAL AL PACTO DE SAN JOSE DE COSTA RICA (Derecho al Trabajo, Condiciones, Derechos Sindicales, Derecho a la seguridad social).

LEY N° 24.714. DE ASIGNACIONES FAMILIARES y su modificatoria LEY N° 24.716.

LEY N° 23.126. CONVENCIONES COLECTIVAS DE TRABAJO.

Se dispone que recobren sus efectos legales conforme a su Estado de vigencia a la fecha de sanción de las Leyes N° 21.418 y 21.476.

LEY N° 23.545. CONVENCIONES COLECTIVAS DE TRABAJO (modificación de la ley 14.250)

LEY N° 23.546. PROCEDIMIENTO PARA LA NEGOCIACIÓN COLECTIVA.

-Decreto reglamentario N° 200/88.

LEY N° 23.551. LEY DE ASOCIACIONES SINDICALES.
La PROVINCIA DEL CHACO se adhirió por Ley Provincial N° 3572.

c) LEGISLACIÓN PROVINCIAL.

CODIGO DE PROCEDIMIENTOS JUDICIALES EN MATERIA LABORAL. LEY N° 2383 (de facto).

AUTORIDAD DE APLICACIÓN: DIRECCIÓN DE TRABAJO, dependiente de la SUBSECRETARIA DE TRABAJO, del MINISTERIO DE GOBIERNO, JUSTICIA Y TRABAJO.

LEY N° 4063. ORGANIZACIÓN DE LA JUSTICIA PROVINCIAL DEL TRABAJO DE LA PROVINCIA DEL CHACO.
Promulgada por Decreto N° 2423-94.

Área de Influencia del Proyecto

DESCRIPCIÓN DEL ECOSISTEMA

MEDIO ABIÓTICO

Localización:

Se localiza en la Provincia del Chaco, provincia Argentina que abarca una superficie de 99.633 Km. cuadrados, con pendiente suave de NO a SE y un desnivel de 98 metros entre las localidades extremas (Taco Pozo con 145 metros y Barranqueras con 47 metros sobre el nivel del mar). La Provincia del Chaco esta comprendida en la zona subtropical templada de América del sur, entre la meseta del Mato Grosso, el río Paraguay, el río Salado del Norte y los Andes Bolivianos.

Específicamente el proyecto esta ubicado en el Parque Natural Provincial Pampa del Indio, el mismo fue creado por Ley N° 2311 del año 1978, como Reserva Intangible e inaugurado a la comunidad el 27 de Julio de 1996. Cuenta con una superficie de 8.633 hectáreas que esta a cargo de la Dirección de Fauna, Parques y Ecología que depende de la Subsecretaría de Recursos Naturales y Medio Ambiente del Ministerio de la Producción de la Provincia del Chaco.

El Parque Natural Provincial Pampa del Indio, se encuentra en el Departamento General San Martín a 220 Km. de Resistencia (capital provincial).

Se accede:

Por vía terrestre desde Resistencia con dos vías de acceso:

- a) por Ruta Nac. N° 16 hasta Quitilipi y de allí por Ruta Prov. N° 4 al Parque (202 Km. de asfalto y 18 Km. de tierra compactada);
- b) por Ruta Nacional N° 11 y empalme con Ruta Provincial N° 90, hasta Gral. San Martín, Pcia Roca y Pampa del Indio y Ruta Provincial N° 4, hasta el Parque (198 Km. de asfalto y 24 Km. de tierra).

Geográficamente, las obras estarán localizadas en la subregión geográfica "Sub húmeda con periodos de transición seca". Las características geomorfológicas, hidrológicas, climáticas y edafológicas son las que se describen a continuación:

Clima

Las obras se desarrollarán en la región climática denominada "Subtropical Atlántico Húmeda", esta zona con este tipo de clima esta comprendida entre las isohietas anuales de 1000 y 1.100mm. identificadas como "Áreas con exceso de agua" y la temperatura media de verano es de 28° C, mientras que la del invierno es de 15° C.

Las características que distinguen a este clima son: la abundancia de precipitaciones distribuidas uniformemente durante todo el año, aunque más en la estación cálida y la escasa oscilación anual de temperaturas.

Suelo

Materiales Originarios: Las obras se desarrollarán sobre suelos caracterizados como "Aluvial local moderna", corresponde a depósitos de albardones que acompañan a los cursos de la red fluvial autóctona.

El suelo es limo arcilloso, presentando lagunas, cañadas, etc. En sus depresiones.

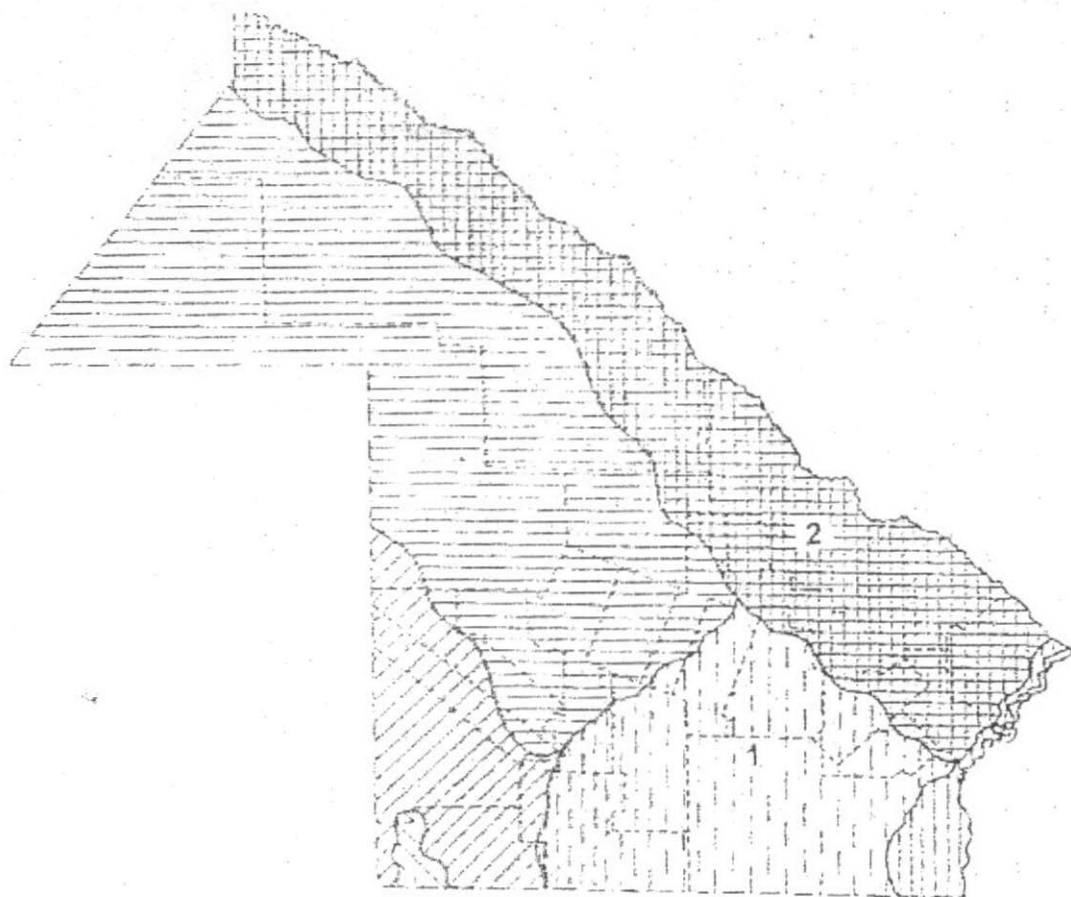
Permeabilidad: Presentan diferentes grados de drenaje, caracterizándose como "Casi bueno".

Uso del Suelo: Los suelos son considerados de clase "III Limitaciones moderadas".

Hidrografía

Sistema Fluvial Teuco-Bermejo:

Este gran valle fluvial con sucesivos estadios de desarrollo implantado a partir del borde sur, se fue trasladando hacia el norte, hasta su estado actual. Esta constituido especialmente por los ríos Teuco y Bermejo, integran el valle los ríos Nogueira, Negro, Bermejito, Guaycurú, Guaycurú chico y de Oro.



REFERENCIA (Fuente: IG-FF-UNNE, 1988).

1. SISTEMA FLUVIAL PLANICIE DEPRIMIDA.

2. SISTEMA FLUVIAL TERCERO-BERMEJO.

RIO NEGRO

Cuerpo de agua permanente, de curso lento, autóctono (nace dentro del territorio provincial, lo origina el riacho Nogueira, al norte de Juan José Castelli), alimentan su cauce, los riachos Salto de la Vieja, San Carlos y Saladillo. Desemboca en el riacho Barranqueras, y a su vez en el río Paraná. El caudal de sus aguas se halla considerablemente disminuido, y la vegetación va ganando territorio sobre su lecho;

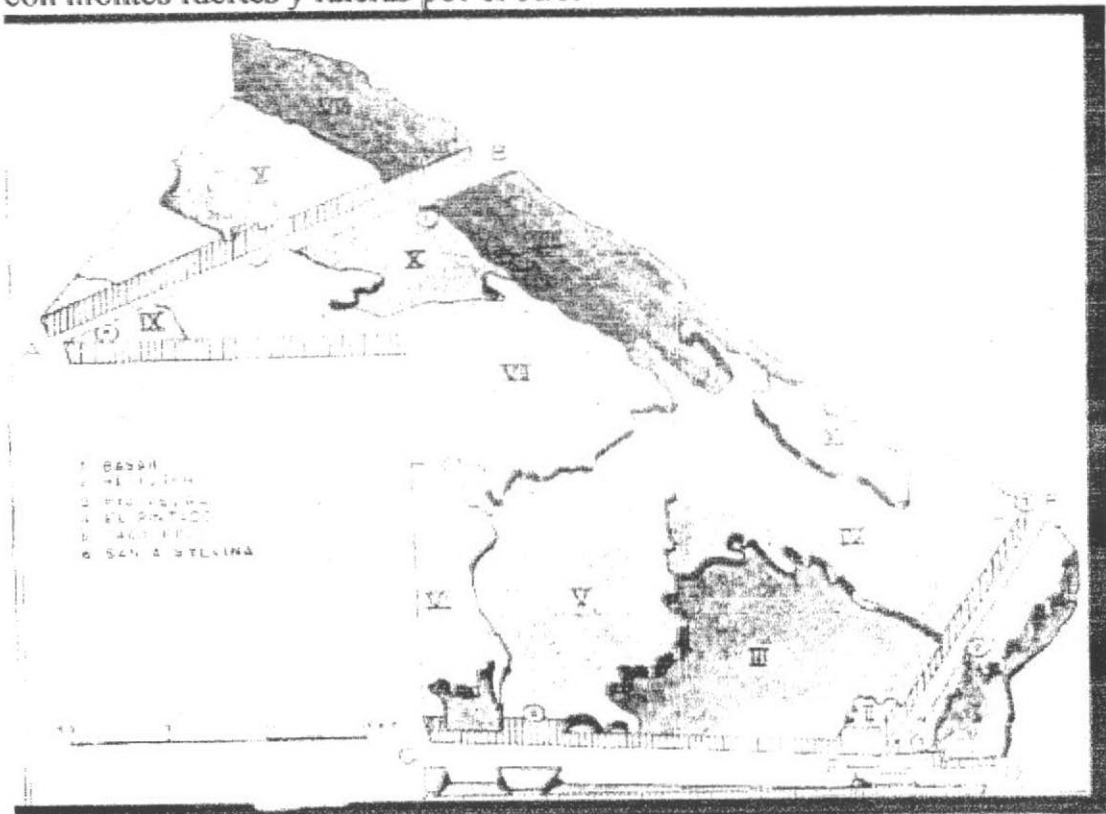
DESCRIPCIÓN DEL MEDIO BIOLÓGICO

Vegetación: Región Fitogeográfica

Las obras se desarrollarán sobre la región fitogeográfica denominada "Chaco Leñoso". Esta caracterización comprende a la vegetación

dominante de maderas duras (Quebracho colorado y blanco, Algarrobos, etc.).

Comprende la subregión de *Esteros, Cañadas y Selvas de Ribera (N° IV)*. El sistema de relieve es eminentemente fluvial, con desniveles enérgicos, contraposición de altos y bajos fluvioacustres. Las unidades de relieve más importantes son llanuras de inundación y terrazas (llamadas localmente albardones), alternando con cañadas y esteros. Los procesos fluviales fueron más intensos en el pasado que en la actualidad. El sistema de vegetación son selvas de ribera y campos altos, por un lado, y pajonales (pajal de paja techadora, pajonal de bobo, etc), espartillares, alternando con montes fuertes y raleras por el otro.



Subregión VIII TEUCO - BERMEJITO

La vegetación arbórea, ocupa la mayor parte del Parque Provincial, y la estratificación vegetal combina con áreas de abras, pampas, esteros y bañados.

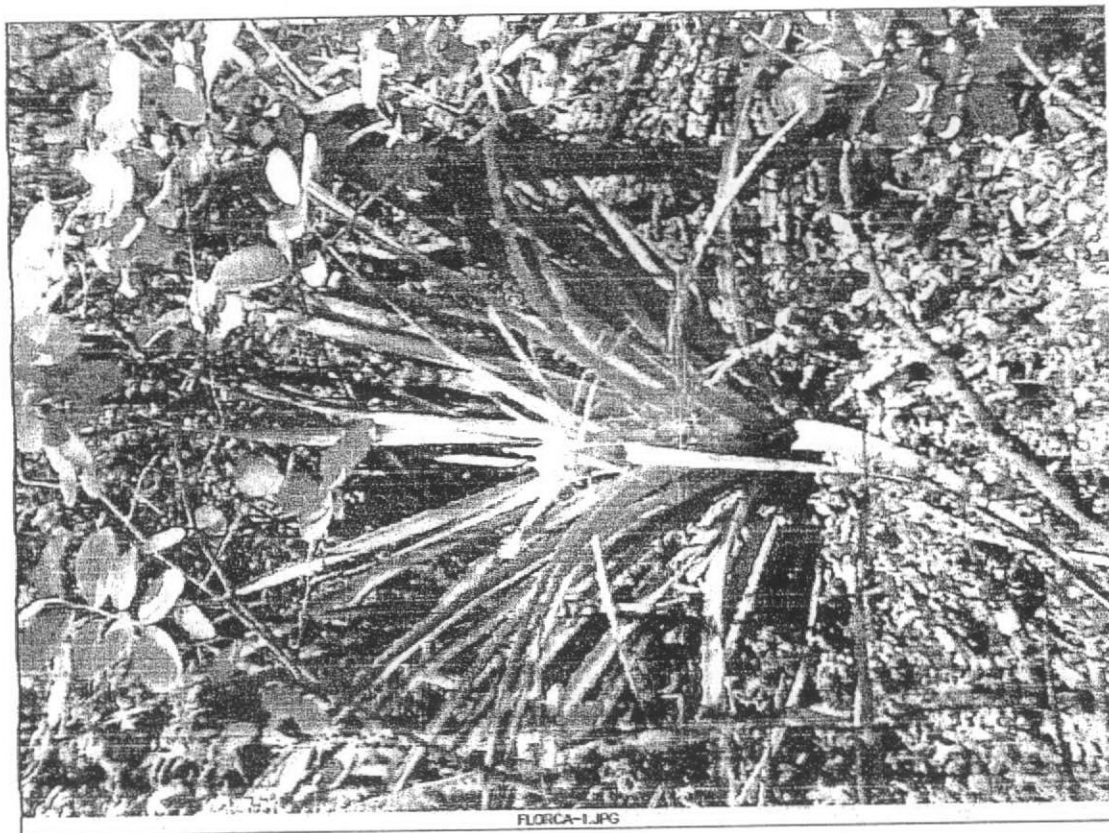
Estratificación vegetal: pueden distinguirse tres estratos que son:

1. Estrato arbóreo: Constituido por ramas y hojas de árboles grandes.
2. Estrato Herbáceo y muscineo: Constituido por las hierbas o plantas bajas, junto con musgos y hongos que crecen al ras del suelo.

3. Estrato arbustivo: Formado por las ramificaciones de los arbustos y por lianas.

Estrato arbóreo: Es característico el monte alto formado por:

- Quebrachos colorados (*Sinopsis balansae*)
- Quebracho blanco (*Aspidosperma* Quebracho blanco)
- Urunday (*Astronium balansae*)
- Guayaibí (*Caesalpina paraguariensis*)
- Itín (*Prosopis kuntzei*)
- Algarrobos (*Prosopis nigra* y *Prosopis alba*)
- Ñandubay (*Prosopis algarrobilla* var. *Ñandubay*)
- Espina corona (*Gleditsia amorphoides*)
- Guayaibí (*Patagonula americana*)
- Timbó colorado (*Pithecolobium Contortisiliquum*).
- Lapacho (*Tabebuia ipe*).
- Timbó blanco (*Pithecolobium multiflorum*)
- Ceibo (*Eritriana cristagali*)
- Molle (*Bumelia obtusifolia*)
- Ombú (*Phitolacca dioica*)
- Guayaibí (*Patagonula americana*)
- Palo lanza (*Phyllostylon rhamnides*)



FLORCA-1.JPG

Estrato arbustivo:

Las especies más frecuentes de este ambiente, no superan los 2 m. de altura y son:

Aromito (*Acaia caven*).

Noble (*Lithaea nolleoides*).

Garabato (*Acaia praecox*).

Estrato herbáceo y muscineo:

Los pajonales son la vegetación característica de este estrato y no superan los 70 cm.

Paja techadora (*Panicum prionitis*).

Paja boba (*Paspalum intermedium*).

Paja colorada (*Schyzachium* sp.).

Espartillo (*Elionusus* sp.).

Marantáceas (*Thalia mutiflora*).

Plantas trepadoras (Mburucuyá).

Gramíneas, paso horqueta, tréboles, etc.

FAUNA

El Parque Provincial "Pampa del Indio", base donde se implantarán las obras, pertenece al Distrito Chaqueño, Dominio Sub-Tropical I (Ringuelet, R 1961), con excelentes condiciones para la vida animal y vegetal.

Se mencionan solamente algunas de las especies que proliferan:

Mamíferos

Familia	Nombre Científico	Nombre Común
Canidae	<i>Cerocycon thous</i>	Zorro de monte
Canidae	<i>Cavia aperea</i>	A pereá o Cuis
Felidae	<i>Felis coloco</i>	Gato de pajonal
Didelphidae	<i>Didelphys albiventris</i>	Comadreja overa
Felidae	<i>Felis geoffroyi</i>	Gato montés
	<i>Mus muculus</i>	Rata de campo
Canidae	<i>Chrysocycon brachyurus</i>	Aguará guazú
Mustelidae	<i>Lontra longicaudis</i>	Lobito de río
Dasypodidae	<i>Daypus novemcinctus</i>	Mulita grande
Dasypodidae	<i>Dasypus septemcinctus</i>	Mulita común
Capromyidae	<i>Myocastor coypus</i>	Coipo o nutria
Hydrochoeridae	<i>Hydrochoeris hydrochaeris</i>	Carpincho o capibara
Procyonidae	<i>Procyon cancrivorus</i>	Osito lavador o aguará popé

	Nasua nasua	Coatí
Cervidae	Mazama gouazoubira	Guazuncho

INVERTEBRADOS

Se relevaron varias especies, entre las cuales merece destacarse por el número elevado: los artrópodos: hormigas, los arácnidos y los coleópteros. Las especies más significativas son las hormigas cortadoras (*Atta Spp.*), que producen hormigueros chatos al igual que las hormigas descomponedoras (*Acromyrmex striatus*), que intervienen en la degradación y reducción de la materia orgánica para cultivar hongos. Se observaron escasa cantidad de tacurúes.

ECOSISTEMA DE LAGUNAS

Las laguna poseen gran cantidad de plantas, unas en la orilla, otras en el agua pero no sobresalen, algunas flotan y hay otras que no se pueden observar, ya sea por su tamaño pequeño o porque están sumergidas.

Plantas Anfibias o Semiacuáticas:

El junco o Pirí

La Totorá

Achiras

Se las llama plantas anfibias, porque viven en las proximidades (orilla) de las lagunas, pueden vivir en el suelo inundado o en la tierra seca, cuando desciende el agua de la laguna.

Plantas Flotantes:

Helechito de agua

Repollito de agua

Camalotes

Estas plantas flotantes se reúnen en gran cantidad formando una "alfombra" verde sobre el agua llamado embalsado; todas sumergidas y aprisionadas por las raíces, rizomas y estolones de ciperáceas y gramíneas.

Plantas Sumergidas:

Peste de agua

Cola de zorro

Gambarrusa

Estas plantas viven debajo del agua, además se encuentran ciperáceas de pequeño porte y otras acuáticas flotantes microscópicas e integrantes del fitoplancton (algas) local.

Entre los juncos y otra flora acuática se desarrolla la vida animal. Estos ecosistemas constituyen el hábitat propicio para el desarrollo de insectos

como mosquitos, jejenes, tábanos, aguaciles y también anfibios ranas y sapos.

Se debe destacar las numerosas familias de caracoles, algas y cangrejos que viven en este medio ambiente.

AVES

<u>Familia</u>	<u>Nombre Cient.</u>	<u>Nombre Común</u>
Andreidae	Syrigma Sibilatrix	Chiflón
Andreidae	Egretta thula	Garcita blanca
Threskiomithidae	Plegadis chihi	Cuervillo de la cañada
Rallidae	Arámides ipecahá	Pacaá
Anhingidae	Egretta alba	Garza blanca
Andreidae	Andrea coci	Garza mora
Anhingidae	Anhinga anhinga	Mbiguá
Ciconiidae	Ciconia maguari	Cigüeña
Rallidae	Jacana jacana	Canastita
Rallidae	Rosthramus sociabilis	Caracolero
Cuculidae	Gira gira	Pirincho
Falconidae	Polybonus plancus	Carancho
Alcedinidae	Ceryle torquata	Martín pecador
Ramphastidae		Tucán
Piscidae		Pájaro carpintero
Trochilidae		Picaflores
Icteridae	Molothrus bonariensis	Tordo común o morajú
Anhimidae	Chauna torquata	Chajá
Accipitridae	Busarellus nigricollis	Águila colorada
Charadriidae	Vanellus chilensis	Tero común
Tyrannidae	Pyrocephalus rubinus	Brasita
Tyrannidae	Xolmis irupero	Mónjita
Emberizidae	Paroaria coronaa	Cardenal
Emberizidae	Sicalis luteola	Jilguero
Aramidae	Aramus guarauna	Carau
Psittacidae	Pyrrhura frontalis	Chiripepe común
Psittacidae	Myiopsitta monachus	Catita común

REPTILES

Familia	Nombre Cient.	Nombre Común
Boidae	<i>Eunectes notaeus</i>	Curiyú
Boidae	<i>Cyclagras gigas</i>	Ñacariná
Chelonia	<i>Phrynos hilarii</i>	Tortuga acuática
Teiide	<i>Tupinanbis texicum</i>	Iguana overa
Crotalidae	<i>Bothrops neuwiedi</i>	Yarará común
Colubridae	<i>Atractus canedii</i>	Culebra verde
Teiide	<i>Tupinanbis rufescens</i>	Iguana colorada
Lacertidae	<i>Homenota horcida</i>	Lagartija
Chelonia	<i>Platemys pallidipectoris</i>	Tortuga terrestre
Viperidae	<i>Bothrops alternatus</i>	Yarará guazú
Boidae	<i>Constrictor occidentalis</i>	Lampalagua

PECES

Algunas de las especies que se encuentran son:

Familia	Nombre Cient.	Nombre Común
Eritrinidae	<i>Hoplias malabaricus</i>	Tararira
Loricaridae	<i>Loricaria typus</i>	Vieja del agua
Synbranchidae	<i>Synbranchus mannoratus</i>	Anguila
	<i>Callichthys callichthys</i>	Cascarudo
Pimelodide	<i>Rhambdia quelen</i>	Bagre sapo
Tetragonopteridae	<i>Tetragonopterus sp.</i>	Mojarras
Lepidosirenidae	<i>Lepidosiren paradoxa</i>	Lola
Cichlidae	<i>Aequidens sp.</i>	Chanchita

Medio Socio Económico

El área de influencia del proyecto, corresponde a la localidad de Pampa del Indio, distante 20 Km. del Parque Natural Provincial "Pampa del Indio".

Economía:

En el Departamento Libertador General San Martín, los suelos agrícolas se hallan incluidos dentro de la subregión ecológica Alto Agrícola. Las tierras agrícolas se destinan a la producción de algodón, tabaco, maíz, sorgo granífero, hortalizas, cucurbitáceas, girasol, soja y trigo. Las tierras de uso ganadero se destinan a cría, recría e invernada y existe una pequeña producción tambara. Estas actividades se realizan sobre pastizales nativos,

pero con un importante aporte de pasturas (alfalfa, sorgo forrajero, dicantio, melilotus, pasto elefante y pangola).

Aptitud productiva de los suelos

Departamento Libertador San Martín

Superficie Agrícola: 227.400,00 Hectáreas (29,2%)

Superficie Ganadera - Forestal: 552.600,00 Hectáreas (70,8%).

Fuente: diagnóstico agrario y rural de la provincia del Chaco (PROINDER)

Los suelos que presentan mejor aptitud están bajo bosque alto en lomas o albardones del riacho, y presentan en la mayoría de los casos; texturas medias (franco limosos a franco arenosos), de estructura débil y situados en pendientes cortas (generalmente con pendientes de menos de 1,5 %). En otros casos horizonte superficial de escasa profundidad. Los suelos bajos, con pastizales también presentan buena aptitud agrícola.

Trabajos de las tierras: Se observa un mal manejo de las tierras lo que provoca un proceso de erosión acelerada, principalmente en los campos sobre pastoreados, suelos desnudos bajo vegetación de ramera, exceso de labranzas en las áreas agrícolas. También se presenta una importante degradación físico-química de los suelos.

Estratificación y Tenencia de la Tierra

En el Dpto. Gral. San Martín, se concentra el 12% de las explotaciones agropecuarias con límites definidos y el 10,4% de la superficie de la provincia:

El 75,7% de las explotaciones pertenece al estrato de hasta 200 hectáreas, siendo importante la presencia de unidades con una superficie inferior a 50 hectáreas (48,7% del total), aspecto que pone de manifiesto el peso de la pequeña producción minifundista. Esta situación contrasta con la presencia de 29 explotaciones (1,5% del total) con más de 2.500 hectáreas que concentran el 34,3% de la superficie regional.

Descripción de la Base Productiva del Dpto. Gral San Martín

Posee el 70% de su superficie incorporada a la producción agrícola, ganadera y forestal (589.634 hectáreas).

Composición de la base productiva del Dpto. Gral. San Martín:

Sup. Total (ha): 532.880

Agrícola: 26.326 (4,9%).

Ganadera: 500.165 (93,9%)

Forestal: 6.389 (1,2%)

Los suelos agrícolas, están incluidos dentro de la subregión ecológica Alto Agrícola.

Las tierras agrícolas se destinan a la producción de algodón, tabaco, maíz, sorgo granífero, hortalizas, cucurbitáceas, girasol, soja y trigo. Las tierras de uso ganadero se destinan a cría, recría e invernada y existe una pequeña producción tambora. Estas actividades se realizan sobre pastizales nativos. Composición de la base productiva ganadera en el Dpto. Libertador Gral. San Martín:

Bovinos: 299.500 Cab. (94, 1%)

Caprinos: 17.800 Cab. (87.7%)

Ovinos: 9.500 Cab. (91.0%)

Porcinos: 4.000 Cab. (87.6 %).

Fuente: Ministerio de la Producción de la Provincia del Chaco

La actividad forestal se desarrolla en 6.701 hectáreas que representan el 7,8% de la superficie explotada en la provincia. La productividad por unidad de superficie se ubica en torno a las 11,7 ton/ha en el Dpto Gral San Martín.

Superficie y producción forestal en el Departamento Libertador San Martín y su participación en el total provincial

Sup. Forestal: 6.389 Hectáreas (1,2%)

Prod. Forestal: 73.373 toneladas (93 %).

Fuente: Ministerio de la Producción de la Provincia del Chaco.

Población

Pampa del Indio, que es la localidad más cercana al Parque Natural Provincial "Pampa del Indio", posee 11.558 habitantes.

Indicadores Sociales

En la localidad de Pampa del Indio, los hogares con NBI corresponden a: 49,4 % y los hogares con provisión de agua fuera del terreno:31,2 %.

En la localidad de Pampa del Indio se encuentran numerosas comunidades de aborígenes: citamos algunas de grandes comunidades como: Campo Medina, Pampa Chica y Pueblo Viejo, en ellas se encuentran las escuelas rurales N° 94 de Pueblo Viejo donde asisten 350 niños, y N° 239 de Pampa Chica con 180 alumnos.

Infraestructura

Red vial: El mantenimiento de estos accesos, así como las obras de infraestructura como puentes y alcantarillado lo realizan los consorcios camineros y vialidad provincial.

Agua:

Este servicio lo brinda la empresa estatal SAMEEP, el agua proviene a Pampa del Indio desde la laguna La Herradura con conexión al Río Guaycurú.

Bancos:

Existe sucursal del Banco de la Nación Argentina, en la localidad de Pampa del Indio.

Información Socio Culturales

La mayoría de la población del Dpto. Gral. San Martín, esta integrada por criollos, gringos y comunidades aborígenes conformadas por las etnias toba (77%), mocoví (10%) y wichi (13%). Con respecto a la caracterización de los hogares con al menos una persona que se reconozca descendiente o perteneciente a un pueblo indígena, sobre un total de 13.673 hogares, 1.109 al menos tienen una persona que se reconozcan descendientes o perteneciente a un pueblo indígena (8,7 %), en 11.638 hogares no existen al menos una persona que se reconozcan descendientes o pertenecientes a un pueblo indígena (85,1 %) y en 845 hogares Ns/Nr el 6,2 por ciento.

Educación

El total de establecimientos escolares en el Departamento General San Martín es de 87 escuelas de EGB 1 y 2, de estas 68 son rurales. Los establecimientos secundarios son 12 en toda la región, de estos existe uno con orientación agropecuaria en la localidad de San Martín (colonia Zapallar Norte), que cuenta con internado. Asisten 200 alumnos de 1° a 6° año procedentes de distintas partes del Departamento y de la Provincia de Formosa que egresan como Técnico Agrónomo. La institución trabaja los temas de producción ganadera, producción vegetal, mantenimiento y servicios, industrialización de huerta y granja.

Hay 2 establecimientos de nivel terciario y una Tecnicatura Universitaria en Gestión de Pequeña y Mediana Empresa y otra en Agroindustria.

De la población aborigen el 46% asiste a la escuela primaria y el 1,2% al secundario. Existe en la actualidad educación bilingüe para los aborígenes, y más aún se esta gestionando la continuación en Pampa del Indio, carrera docente bilingüe, para poder capacitar a los demás aborígenes.

En Pampa del Indio, sobre un total de 1.393 personas de más de 10 años, el 17,1% son analfabetos.

Salud

Se encuentra un hospital en la localidad de Pampa del Indio, con servicios de internación, cirugía general, clínica general, cardiología, ginecología,

infectología, maternidad y pediatría. Existen puestos sanitarios "B" en barrios periféricos (suburbanos) que atienden medicina y clínica generales y salas rurales con las mismas prestaciones.

Principales características Turísticas del Parque Natural Provincial "Pampa del Indio"

Se encuentra en el Departamento General San Martín, a 220 Km. de Resistencia (ciudad capital de la provincia).

La flora y fauna que alberga es abundante y es uno de los ecosistemas más representativos de la provincia.

Como llegar

Por vía terrestre desde Resistencia con dos vías de acceso:

- a) por Ruta Nac. N° 16 hasta Quitilipi y de allí por Ruta Prov. N° 4 al Parque (202 Km. de asfalto y 18 Km. de tierra compactada);
- b) por Ruta Nacional N° 11 y empalme con Ruta Provincial N° 90, hasta Gral. San Martín, Pcia Roca y Pampa del Indio y Ruta Provincial N° 4, hasta el Parque (198 Km. de asfalto y 24 Km. de tierra).

Principales actividades que se pueden realizar:

- Recorridos por senderos prefijados, conociendo las especies animales, vegetales y forestales de los distintos ambientes, realizando caminatas y desplazamiento;
- Safari fotográfico;
- Cabalgatas;
- Otras actividades vinculadas con el ecoturismo.

Todos los años, para los días 26 y 27 de Julio, se realiza una tradicional cabalgata denominada "Cabalgata de la Fé", que consiste en una peregrinación a caballo y en otros medios de movilidad como carretas, sulkys, volantas, bicicletas y otros, que se inicia en la localidad de Quitilipi y culmina en el Parque Natural Provincial Pampa del Indio, cubriendo una distancia de 75 Km. Esta peregrinación culmina con una Misa de Acción de Gracias a la Santísima Inmaculada Concepción de la Virgen María (Patrona del Chaco) y a San Pantaleón, en la ermita emplazada en el Parque.

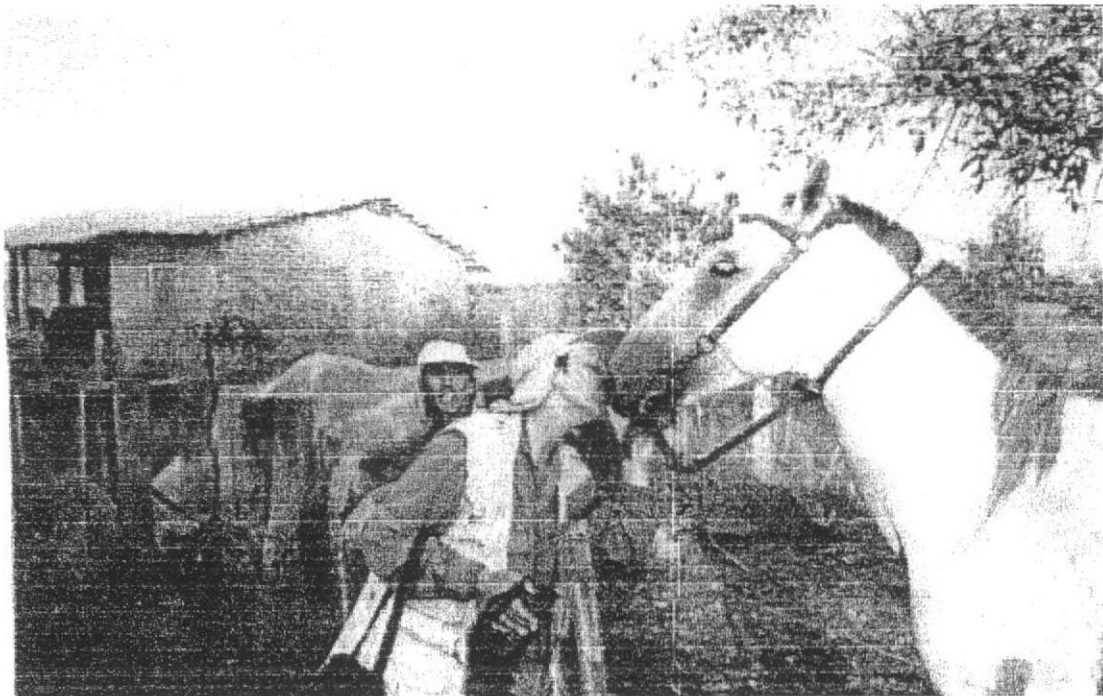
La cabalgata se inicio en el año 1996 con la participación de 300 jinetes y con los años venideros, la participación se incremento, hasta llegar al año 2005 con la participación de más de 5.000 jinetes peregrinos (123 agrupaciones gauchas), provinciales y también de otras provincias. Como corolario, luego de la misa, se realiza una gran fiesta popular donde se estima participan unas 40.000 personas.

- Hotel El Pajarito
- Hospedaje La Viga

Promedio de pernóctes en el Parque Provincial Pampa del Indio:
De dos a tres noches, acampando en el predio.

Estacionalidad:
Abril a Noviembre.

Perfil de los turistas
Personas identificadas principalmente con el Turismo de Naturaleza.



Análisis de los Impactos Socio Ambientales del Proyecto

Identificación, descripción y valoración cuali / cuantitativa de los posibles impactos directos e indirectos del proyecto, durante las fases de proyecto, construcción y operación del Puente Colgante (hamaca) y mirador paisajístico.

Factores Impactados

- *Ecosistema Natural
- *Ecosistema Humano o Antrópico

Flujo de Turistas

No se tuvieron en cuenta los participantes de la Cabalgata de la Fe.

Año 2003: 4.500 visitantes

Año 2004: 3.734 visitantes

Año 2005: 4.921 visitantes.

Origen y Procedencia de los turistas

Año 2003:

de la Provincia del Chaco: 60%

del resto del país: 38%

extranjeros: 0,2%

Año 2004:

de la Provincia del Chaco: 81%

del resto del país: 14 %

extranjeros: 0,5%

Año 2005:

de la Provincia del Chaco: 67 %

del resto del país: 22%

extranjeros: 11%

En cuanto a la procedencia de los extranjeros, por lo general llegan desde Bolivia, Jujuy, Salta, Esteros del Ibera e Iguazú.

Perfil de los turistas:

Grupos familiares, jóvenes, adultos de más de 35 años y escolares.

Prestadores turísticos que operan el Parque Provincial Pampa del Indio:

La totalidad de los operadores receptivos que prestan sus servicios en la provincia.

Planta Turística

- Camping (10 hectáreas) con senderos peatonales y vehiculares interiores. Equipamiento sanitario y servicio de agua fría y caliente; luz eléctrica y parrillas.
- Personal especializado, acompaña las recorridas por el lugar.
- Cuenta con los servicios básicos ofrecidos en la localidad de Pampa del Indio.

En la localidad de Pampa del Indio:

Acciones impactantes

*Durante la *Construcción*:

- Tareas de limpieza del terreno: consistirán en desmalezamiento, no habrá que talar árboles ni arbustos de gran porte.
 - Afluencia y movimiento de personal
 - Requerimiento de mano de obra
 - Movimiento de suelos en los accesos: En el puente colgante, únicamente se practicarán excavaciones donde estarán ubicadas las torres cabeceras en ambas márgenes.
- Movimiento de suelos en el cauce del río
Movimiento de equipos de construcción y transporte
Afluencia y movimiento de personal
Obradores y campamentos

**Operación*

- Incremento del tránsito
- Facilidad de cruce del río
- Trabajos de conservación y mantenimiento

INTERPRETACIÓN DE POSIBLES IMPACTOS

Criterios: Para la interpretación de posibles impactos en las etapas de proyecto, construcción y operación de las obras, se utilizarán los siguientes criterios:

Naturaleza del Impacto: De acuerdo al carácter genérico de los impactos se considerarán con signo:

- +: Positivo
- : Negativo

Importancia de los Impactos: Se utilizará una escala de ponderación numérica de un dígito que representan distintos valores de impacto.

1. Mínimo
2. Menor
3. Medio
4. Mayor
5. Máximo

Temporalidad del Impacto: Por sus características y permanencia en el tiempo, la duración de los impactos se identificarán de la siguiente manera:

- T: Transitorios
- P: Permanentes

Magnitud del Impacto: Por el área de incidencia de los impactos, estos se identificarán como:

- A: Locales (sobre la superficie que abarca la obra y su entorno próximo).
- R: Regionales (abarcan las subregiones ecológicas y región NEA).
- G: Globales (con incidencia sobre el planeta).

Intensidad del Impacto:

NU: Nulo (No impacta).

LE: Leve (Los impactos son tolerables para el medio y solo requiere control.

ME: Medio: (Los impactos están en el límite de lo tolerable y requieren análisis y monitoreos cuidadosos).

FU: Fuerte (Cuando supera los límites de tolerancia y no son necesarias medidas correctoras, además de control y periódicas medidas de recuperación.

Necesidad de realizar un estudio y posterior monitoreo del efecto considerado

Teniendo en cuenta la ponderación de los impactos, se indicará la necesidad o no de estudios y monitoreos con:

S: Si (es necesario)

N: No (cuando aquellos resultan innecesarios).

Impactos Positivos del Puente Colgante y Mirador Paisajístico

Desde la etapa de construcción, la obra generará impactos positivos en el ámbito local y regional.

- Incremento de ocupación de mano de obra local (directa e indirecta).
 - Incremento de atractivos turísticos.
 - Incremento de servicios turísticos.
 - Acrecentamiento de estadías turísticas
 - Generará ganancias a la población aborigen al comercializar sus productos
 - Valoración del entorno natural
 - Incremento en la recaudación fiscal.
 - Contribuirá a la sensibilización de la comunidad sobre el turismo como movilizador de las economías.
- Puesta en valor de los recursos turísticos locales, posibilitando mayores índices de afluencia de visitantes.
- Mejoramiento de la calidad de vida.
 - Mayores ingresos económicos en la comunidad aledaña.

Aspectos a considerar durante las fases de construcción y operación y mantenimiento.

Se considera impacto a toda alteración del medio producida por el hombre a través de sus obras.

Estas alteraciones pueden ser positivas, negativas o posibles pero difícil de cuantificar.

Se analizan factores susceptibles a ser impactados durante la construcción, operación y mantenimiento de las obras, pertenecientes al ecosistema natural del medio abiótico y biótico, y del ecosistema humano, como ser:

Flora

Fauna

Suelos

Biodiversidad

Recursos culturales

Aspectos Socioeconómicos

Acciones Impactantes:

Serán consideradas las acciones más importantes generadas durante su construcción, operación y mantenimiento de las obras, que en forma directa o indirecta provoque algún tipo de alteración al medio natural o antropico.

OCUPACIÓN DIRECTA DE MANO DE OBRA

Durante los trabajos de Remoción de la Cobertura Vegetal se producirá un impacto Positivo (+), de importancia Mínima (1), de Temporalidad Transitoria (T), Magnitud Local(A), y No (N) necesitará Estudios y Posterior Monitoreo.

Por Excavación y Movimiento de Suelos, el impacto será: Positivo (+), Menor (2), Transitorio (T), Local (A) y No (N) necesitará Estudios y Posterior Monitoreo.

Por la instalación de Obradores y Talleres, el impacto se estima: Positivo (+), Mínimo (1), Transitorio (T), Local (A) y No (N) necesitará Estudios y Posterior Monitoreo.

Por la demanda de Servicios locales: Positivo (+), Mínimo (1), Transitorio (T), Local (A) y No (N) necesitará Estudios y posterior Monitoreo.

Por la Generación de Empleo: Positivo (+), Medio (3), Local (A) y No (N) necesitará Estudios y Posterior monitoreo.

OCUPACIÓN INDIRECTA DE MANO DE OBRA

Durante la Etapa de Construcción la Remoción de la Cobertura Vegetal, producirá un impacto Positivo (+), de importancia Mínima (1), Transitorio (T), Local (A) y No (N) necesitará Estudios y Posterior Monitoreo.

Por la Excavación y Movimiento de Suelos: Positivo (+), Mínimo (1), Transitorio (T), Local (A), y No necesitará Estudios y Posterior Monitoreo.

Por la Generación de Residuos Sólidos: Positivo (+), Mínimo (1), Transitoria (T), Local(A) y No (N) necesitará Estudios y Posterior Monitoreos.

Por las acciones de Instalación de Obradores y Talleres: Positivo (+), Mínimo (1), Transitorio (T), Local (A) y No (N) necesitará Estudios y Posterior Monitoreo.

Durante la Fase de Operación se efectuarán acciones y tareas para el mantenimiento, provocando un impacto Positivo (+), sobre la ocupación de mano de obra. Debido a la poca Magnitud de los mismos tendrá una importancia Mínima (1), la temporalidad es Transitorio (T), Local (L) y No necesita Estudios y posterior Monitoreo.

La ocupación de mano de obra indirecta será favorecida por el incremento de las Actividades Económicas, por lo que el impacto será Positivo (+), de importancia Media (3) de Temporalidad Permanente (E), con alcance Regional y No (N) necesitará Estudios de Posterior Monitoreo.

En forma análoga, se producirá un impacto por la Generación de Empleo Positivo (+), importancia Media(3), Permanente (E), Local(A) y No (N) necesitará Estudios y Posterior Monitoreo.

CALIDAD DE VIDA

Los impactos serán Positivos (+), Importancia Media (3), Permanentes (E), Leve (LE), Local (A) y No necesitará de Estudios y Posterior Monitoreo.

Por el incremento de Actividades Económicas y la Generación de Trabajo se prevén Impactos Positivos (+), de importancia Media (3), Intensidad Leve (LE), Permanente (E), Local (A) y No (N) necesitará Estudios y Posterior Monitoreo.

INCREMENTO EN LA RECAUDACIÓN FISCAL

Durante la Construcción de las Obras los trabajos de Excavación y Movimiento de suelos se producirá un impacto Positivo (+), Mínimo (1),

Temporario (T), Regional (R), Leve (LE), y No (N) necesitará Estudios y Posterior Monitoreo.

Por la Instalación de Obradores y Talleres, por la construcción de las obras y por la demanda de infraestructura y servicios locales y la generación de trabajos: los impactos se prevén Positivos (+), de importancia Mínima (1), Leve (LE), Transitorio (T)- condicionada a la duración de las tareas de construcción-, de extensión Regional (R) y No (N) necesitará Estudios y Posterior Monitoreo.

Por la demanda de Tareas de Mantenimiento, el impacto será Positivo (+), Mínimo(1), Temporario (T), Local (A), Leve (LE) y No (N) necesitará Estudios y Posterior Monitoreo.

Por la Generación de Trabajo, se prevé un impacto Positivo (+), Mínimo (1), Permanente (E), Local (A), Leve (LE) y No (N) necesitará Estudios y Posterior Monitoreo.

IMPACTOS NEGATIVOS

Las obras probablemente producirán impactos negativos sobre el Medio Abiótico (aire, suelo, agua).
Medio Biótico (flora y fauna).

Los impactos negativos que se manifestarán en los medios abióticos y bióticos:

Remoción de la cobertura vegetal

Alteración de la fauna por ruidos y movimientos

Los impactos serán Negativos (-), de importancia Mínimo(1), Transitorios (T), local (L), y No (N) necesitará Estudios y Posterior Monitoreo.

Impactos producidos por:

-Deforestación / desmonte: Únicamente se realizará la Remoción de la Cobertura vegetal: consistente en desmalezamiento, no habrá que talar árboles ni arbustos de gran porte.

-Expropiaciones y reasentamientos de poblaciones indígenas o de bajos ingresos: Las obras proyectadas, no provocaran estos impactos.

-Cambios en los patrones de uso y de ocupación del suelo: Las obras proyectadas, no provocaran estos impactos.

- Interferencias con usos productivos o con actividades turísticas: Las obras proyectadas potenciarán las actividades turísticas de la zona.

Impactos Negativos

Cambios que provoquen una transformación irreversible del entorno, como por ejemplo la compactación excesiva del suelo impidiendo la sobrevivencia de la flora.

Generación de residuos de alimentos y basura.

Erosión y degradación del entorno a causa de visitas turísticas incontroladas (contingentes de escolares).

Programa de Mitigación de Impactos y Plan de manejo Socio – Ambiental

Durante la construcción:

- Uso de medidas contra la erosión.
- Impedir el vertido de aceites y fluidos al río.
- Colocación de parapetos para retener los sedimentos.
- Evitar la compactación del suelo aledaño a la obra.
- Escoger, construir y manejar cuidadosamente los sitios del obrador y campamentos.
- Utilización de mano de obra local.
- Evitar la circulación en zona frágil, señalándolas.
- Minimizar la eliminación de flora acuática.
- Minimizar los ruidos.
- Extremar precauciones en la fase de obras, con los movimientos y tránsito de maquinaria pesada.
- Efectuar las obras de construcción en el menor tiempo posible, a fin que el medio vuelva a su ritmo habitual.

Durante la Operación:

Evitar la circulación en zona frágil, señalándolas

Cartelera de señalización y de educación ambiental, a los efectos de minimizar la contaminación del ambiente y visual, de las aguas (residuos de comidas, basura, etc.) y evitar la sustracción de la flora y fauna del lugar.

Para controlar los impactos y minimizar los negativos se debe desarrollar una buena planificación:

- Guardaparques: Debe tener presente la conducta social de los visitantes y la capacidad de carga ambiental y turística.

Se debe trabajar, en la capacitación de los habitantes de las comunidades vecinas, con el propósito de que sean autosuficientes en la prestación de servicios turísticos especializados en el ecoturismo y en la preservación de recursos naturales.

El puente colgante y el mirador paisajístico, conjuntamente con los cursos de capacitación que se han planificado para la localidad de Pampa del Indio, deben ser los impulsores de un proceso de potenciación de acciones,

tendientes a sensibilizar a las comunidades aledañas de los beneficios económicos de la producción turística, como un medio para mejorar su calidad de vida, además del valor de la preservación de la identidad de sus culturas.

Desarrollar una cultura turística en la comunidad, de manera de impulsar las buenas prácticas en la prestación de servicios turísticos: ambientación y organización de los servicios turísticos (comedores, ventas de comidas, estación de servicio, transportes, puestos de ventas de recuerdos, alojamientos, casilla de información, etc..)

Un turismo mal planificado puede constituir una actividad económica con altos impactos ambientales y culturales indeseables.

Por lo anterior, el turismo alternativo debe contar con una planificación adecuada con mecanismos que mitiguen los efectos indeseables, tanto ambientales como culturales, y deben basarse fundamentalmente en la participación activa de las comunidades locales. De hecho, el turismo debe constituir no sólo una alternativa económicamente productiva, sino incluso un mecanismo por el cual se favorezca la capacitación de las comunidades indígenas en el desarrollo de actividades de bienestar comunitario.

Talleres de capacitación:

Se han planificado desde la Subsecretaría de Turismo de la Provincia, conjuntamente con la Dirección de Calidad y Educación para el Turismo, de la Secretaría de Turismo de la Nación los siguientes cursos taller:

“Turismo para pueblos Originarios y Comunidades Locales”

“Buenas Prácticas Ambientales”

“Formación de Microemprendedores”

La Subsecretaría de Turismo de la Provincia del Chaco, con el I.N.T.A (Instituto Nacional de Tecnología Agropecuaria) se encuentra desarrollando un programa de organización y promoción de Turismo Rural y Ecoturismo en el Departamento General San Martín, con jornadas de capacitación y formación de grupos de cambio rural. Entre las tareas que se realizan son:

- Jornadas informativas de generalidades de Turismo Rural y Ecoturismo, alojamientos no convencionales, visitas guiadas, estimación de costos, etc.
- Diseño de circuitos ecoturísticos en conjunto con otros proyectos comunitarios turísticos.
- Mitigación de efectos indeseables de las actividades turísticas tanto en lo ambiental como en lo cultural.

Algunas medidas para la mitigación de impactos ambientales:

Las visitas a las áreas naturales deben ser con grupos de visitantes en número reducido y con una frecuencia adecuada. Esto debe ser calculado

con base a investigaciones efectuadas al respecto y deberá ser corregido con base a lo detectado sobre la práctica.

Debe contarse con normas claras que por escrito indiquen al visitante el comportamiento que debe mostrar durante su visita, siendo las más relevantes las siguientes:

- a) No salir de los senderos por los que se transita.
- b) No tirar basura (desechos no orgánicos), no quemar plásticos ni derramar sustancias ambientalmente tóxicas (Ej. solventes, insecticidas, combustibles, etc).
- c) No dañar ni cortar hongos, flores, ramas, etc.
- d) No excavar, provocar derrumbes ni mover troncos.

Evitar transitar por sitios más vulnerables a los efectos de la compactación o la erosión.

Mostrar a los visitantes el uso tradicional de plantas silvestres en baja escala y sólo como muestra siempre que esto sea necesario (Ej. Camalote, repollito de agua, cortezas, etc).

No pisar hormigueros, no destruir nidos, termiteros o madrigueras.

No usar detergentes, sólo jabones bio-degradables.

No fomentar el consumo excesivo de frutos silvestres comestibles.

No permitir el uso de ningún tipo de arma por parte de los visitantes.

Mantener una absoluta precaución en evitar riesgos por incendios forestales causados por irresponsabilidades de los visitantes.

No efectuar actividades que signifiquen la contaminación por ruido o la dispersión de contaminantes o sustancias tóxicas.

Desarrollar prácticas que eviten la afectación del medio ambiente por un manejo inadecuado de los residuos sólidos y basura y por las descargas de aguas negras.

Instalar y dar mantenimiento a senderos interpretativos.

A los efectos de potenciar las medidas de mitigación de impactos culturales no deseados, deben:

- a) Previamente a la realización de las visitas, se deberá concientizar a los visitantes, con medidas de comportamiento que se espera respeten, para evitar posibles impactos sociales no deseables.
- b) Se deberán efectuar talleres o pláticas comunitarias que concienticen a los miembros de las comunidades sobre los riesgos de impactos indeseables

El plan de manejo socio ambiental, enfoca al desarrollo del turismo alternativo con bases comunitarias.

Tanto el puente colgante, como el mirador paisajístico le brindarán valor agregado a los recursos ecoturísticos del Parque Natural Provincial Pampa del Indio, priorizando:

- El mejoramiento del nivel de vida de las comunidades rurales.
- La revalidación y mantenimiento de las identidades indígenas.

-La conservación de los recursos naturales a través de su uso sustentable.

Estas obras turísticas, participan de un programa de turismo alternativo, que se fundamenta en facilitar el desarrollo de servicios turísticos que beneficien a las comunidades locales, y también en actividades y metas naturalmente vinculadas, tales como el desarrollo artesanal, la capacitación y el fortalecimiento de la auto-estima en los miembros de los grupos indígenas.

Las obras turísticas proyectadas, posibilitarán el ofrecimiento de actividades ecoturísticas como:

Observación de vida silvestre:

Fauna diurna: Aves, mamíferos (Ej. monos), mariposas, peces, etc.

Fauna nocturna: Mamíferos grandes y medianos, murciélagos, anfibios.

Insectos sociales (hormigas, abejas, termites).

Otros invertebrados (Ej. arañas).

Comportamiento animal: reproducción, territorialidad, alimentación.

Mimetismo y otras estrategias evolutivas.

Simbiosis, depredación y competencia.

Dispersión de semillas y polinización.

Caminatas a través de bosques y selvas con interpretaciones guiadas sobre la ecología e historia de los paisajes naturales.

Fotografía de la naturaleza y paisajística.

Ecología de bosques y selvas en galería.

Se busca impulsar una alternativa de actividad económica, que requerirá del trabajo y esfuerzo dedicado de las comunidades involucradas y de los prestadores de servicios, en una región con una crisis económica pronunciada pero con una enorme riqueza en recursos culturales y naturales.

Análisis sobre la factibilidad ambiental del proyecto

El proyecto se realiza en un Parque Natural Provincial, en el espacio turístico N° 22 del Plan Federal Estratégico de Turismo Sustentable, área del Impenetrable de gran belleza paisajística y con los atractivos esenciales de la autenticidad (culturas originarias y bioma sin alterar) y la privacidad de sitios naturales inalterados.

Ambientalmente son factibles los proyectos de puente colgante y mirador paisajístico, porque armonizarán arquitectónicamente con el paisaje del lugar, durante la fase de construcción los impactos negativos son leves a

nulos (no hay desmonte, deforestación ni expropiación de pobladores indígenas o de bajos ingresos, tampoco cambios en los patrones de uso), y las acciones impactantes positivas son optimas y permanentes desde el comienzo mismo de la obra (otorga mano de obra elevando la calidad de vida de los lugareños y haciéndolos partícipes del proyecto), lo que se potenciará desde el momento que comience a operar, además incrementará los usos productivos de las actividades turísticas. Con estas obras, alejadas del conglomerado urbano, se ofrecen alternativas de mayor acercamiento con la naturaleza, para que el visitante, conozca e interactúe con el medio ambiente natural, que son una de las metas principales de los eco turistas extranjeros, permitiendo desarrollar actividades específicas del ecoturismo como lo son la observación de aves y caminatas por senderos por Ej..

Las poblaciones locales serán partícipes de los beneficios económicos, sociales y culturales que se generen, particularmente en la generación de empleos directos e indirectos (guías, alquiler de caballos, de bicicletas, ventas de comidas y de recuerdos, artesanías, etc).

Este proyecto es un componente de un programa organización y fortalecimiento turístico de Reservas Naturales y de su zona de influencia; esta obras permitirán la participación activa de las comunidades locales, en una producción como lo es el servicio turístico, interviniendo en la conservación de una gran porción del Chaco Sudamericano, considerado de alta prioridad de conservación, por las organizaciones internacionales, debido a la gran diversidad cultural y naturalmente de la flora y de la fauna.

Estudio de Impacto Ambiental (ESIA) del Proyecto Ejecutivo Turístico de Puente Colgante (hamaca) y Mirador Paisajístico en el Parque Natural Provincial “Pampa del Indio”, en la localidad Pampa del Indio.

OBJETIVOS:

- Conocer la situación actual de los componentes (biotipo, bioma, abióticos y socio-económico) del medio receptor a las obras.
- Identificar y analizar los impactos potenciales más relevantes.
- Elaborar medidas ambientales de prevención, corrección y compensación de efectos negativos sobre el medio.
- Proponer un Plan de Manejo Socio-Ambiental.

MATERIAL Y METODOS

Relevamiento y trabajo de campo;

Entrevistas personales;

Entrevistas a diferentes organismos del estado Provincial y ONG;

Investigación bibliográfica:

La Evaluación ambiental, se realiza teniendo en cuenta el marco jurídico, las normas legales de conservación y protección ambiental vigentes, las cuales tienen como finalidad el ordenamiento de las actividades económicas dentro de la conservación ambiental, promoviendo y regulando el aprovechamiento sostenible de los recursos naturales renovables y no renovables existentes en el ámbito de influencia del proyecto.

Descripción General del Proyecto

Las obras proyectadas estarán ubicadas en el Parque Natural Provincial Pampa del Indio, el mismo fue creado por Ley N° 2.311 del año 1978 como Reserva Intangible e inaugurado a la comunidad el 27 de Julio de 1996. Cuenta con una superficie de 8.633 hectáreas que esta a cargo de la Dirección de Fauna, Parques y Ecología que depende de la Subsecretaría de Recursos Naturales y Medio Ambiente del Ministerio de la Producción de la Provincia del Chaco. Se realizará un puente colgante sobre el riacho Nogueira, de una longitud aproximada de 50m., el diseño constructivo que se ofrece en el puente colgante es para que a través de los mismos, el Chaco tenga una identidad particular, al tener todos sus puentes colgantes similares. El material utilizado es madura que predomina en la zona y tensores de acero.

Además se ejecutará la construcción de un mirador paisajístico, tipo mangrullo con una altura aproximada a 8m., construido en su totalidad con madera de Eucalipto tratada; se accede únicamente por un sendero peatonal.



MARCO DE REFERENCIA LEGAL

NORMATIVA AMBIENTAL INTERNACIONAL, NACIONAL, PROVINCIAL Y MUNICIPAL

Normas y/o Criterios Nacionales y/o Internacionales consulados.

El marco jurídico considerado en este ESIA, se distribuye en los siguientes rubros:

-REGLAMENTACIONES AMBIENTALES (VIGENTES EN EL ORDEN NACIONAL, PROVINCIAL Y MUNICIPAL - PRINCIPALES ORGANISMOS INVOLUCRADOS.

-REGLAMENTACIONES VIGENTES MATERIA DE SEGURIDAD E HIGIENE EN EL TRABAJO.

REGLAMENTACIONES AMBIENTALES

Vinculadas con las exigencias de los estudios y evaluación es de impacto ambiental y el marco jurídico a respetar, especialmente en lo atinente a la preservación de los ecosistemas.

LOS PRINCIPALES CONVENIOS INTERNACIONALES SOBRE MEDIO AMBIENTE.

DECLARACIÓN DE LA CONFERENCIA DE LAS NACIONES UNIDAS SOBRE EL MEDIO HUMANO (Estocolmo, 1972).

Si bien existen convenios internacionales anteriores, aún vigentes, es desde esta Conferencia que la mayoría de los Estados reconoce la interrelación entre desarrollo y ambiente.

En sus "PRINCIPIOS" Considera que:

"La planificación racional constituye un instrumento indispensable para conciliar las diferencias que puedan surgir entre las exigencias del desarrollo y la necesidad de proteger y mejorar el medio" (P.14).

"Los recursos naturales de la Tierra, incluidos el aire, el agua, la tierra, la flora y la fauna y especialmente muestras representativas de los ecosistemas naturales, deben preservarse en beneficio de las generaciones presentes y futuras mediante una cuidadosa planificación y ordenación según convenga" (P.2).

"El hombre tiene la responsabilidad especial de preservar y administrar juiciosamente el patrimonio de la flora y fauna silvestre, su hábitat, que se encuentran actualmente en grave peligro por una combinación de factores adversos. En consecuencia, al planificar el desarrollo económico debe atribuirse importancia a la conservación de la naturaleza, incluidas la flora y la fauna silvestres" (P.4).

En su RECOMENDACIÓN 51 se refiere a los PRINCIPIOS GENERALES DE MANEJO DE LOS RECURSOS HÍDRICOS, respetando las prioridades de uso.

Sostiene la consulta previa, uso equitativo y razonable de recursos compartidos y la necesidad de no causar perjuicios sensibles. La moderna doctrina agrega ahora el principio de la Buena Vecindad Ecológica.

Argentina ha ratificado los postulados adoptados, por lo tanto desde 1972 sus funcionarios están obligados a planificar racionalmente, atribuyendo importancia a la conservación de la Naturaleza.

CONVENIO SOBRE HUMEDALES DE IMPORTANCIA INTERNACIONAL. RAMSAR (2 de febrero de 1971).

Este acuerdo internacional ha logrado que la consideración de estos ecosistemas pase del oprobio general, -por lo que se entendía como aguas estancadas, fáciles transmisoras de enfermedades-, a ser refugios esenciales para la conservación de la avifauna.

Se considera "humedal" a todo cuerpo de agua dulce. La importancia asignada fue especialmente por ser hábitat de aves acuáticas, y el motivo de su adopción fue frenar el drenaje y la desecación de numerosas zonas húmedas en todo el mundo realizado con fines agrícolas, urbanísticos o con la intención de impedir la propagación de enfermedades a través de aguas estancadas.

En la Argentina, por ley N° 23.919 (1991), se aprueba la **CONVENCIÓN SOBRE CONSERVACIÓN DE LOS HUMEDALES DE IMPORTANCIA INTERNACIONAL COMO HABITAT DE AVES ACUATICAS**, firmado en Ramsar el 2.2.71 (modificada luego por el Protocolo de París del 8.12.82).

A pesar de los grandes problemas de contaminación de las aguas de los ríos y napas freáticas, la Argentina aún no cuenta con un Programa Nacional de Conservación de Humedales.

CITES. CONVENCION SOBRE EL COMERCIO INTERNACIONAL SOBRE ESPECIES AMENAZADAS DE FAUNA Y FLORA SILVESTRES

(Washington, del 3 de marzo de 1973).

-Por ley N° 22.344 se aprueba la **CONVENCIÓN CITES**.

Tiene por objeto fomentar la cooperación internacional para lograr la protección de ciertas especies contra el tráfico excesivo, con el fin de asegurar su supervivencia.

-La ley N° 23.815 aprueba la enmienda adoptada en Gaborone (Botswana el 30.04.83).

CONVENCIÓN SOBRE LA PROTECCIÓN MUNDIAL, CULTURAL Y NATURAL (Rige desde 1975 y fue aprobado por Conferencia General de la UNESCO en 1972).

El Comité de la Convención tiene a su cargo la tarea de elaborar una lista del patrimonio mundial en peligro, habiéndose creado un **FONDO DEL**

PATRIMONIO MUNDIAL para la asistencia técnica en varios Estados adheridos a la Convención.

Es objeto de protección los parques nacionales, monumentos naturales, las reservas nacionales, naturales y los yacimientos arqueológicos en permanente evolución.

CONVENCIÓN PARA LA CONSERVACIÓN DE ESPECIES MIGRATORIAS (Bonn, del 23 de junio de 1979).

Por ley N° 23.918 se aprueba la **CONVENCIÓN SOBRE LAS ESPECIES MIGRATORIAS DE ANIMALES SILVESTRES**.

Su objetivo primordial es la conservación de especies migratorias mediante la adopción de medidas de protección y conservación del hábitat, concediendo particular atención a las especies más amenazadas.

CONVENIO PARA LA PROTECCIÓN DE LA CAPA DE OZONO (Viena, del 22 de marzo de 1985).

Por Ley N° 23.724 la Argentina ratificó el **CONVENIO DE VIENA**.

Posteriormente el Convenio fue modificado y/o ampliado por PROTOCOLOS:

-**PROTOCOLO DE MONTREAL RELATIVO A LAS SUSTANCIAS QUE AGOTAN LA CAPA DE OZONO** (Montreal, 1987).

-Por Ley N° 23.778 la Argentina ratificó el Protocolo de Montreal, que enumera las sustancias agotadoras de la capa de ozono.

-Por Ley N° 24.167 (en 1992), Ley N° 24.418 y Ley N° 24.040 la Argentina aprobó las enmiendas al Protocolo de Montreal.

-Ley N° 23.054. Ratificatoria del **PACTO DE SAN JOSE DE COSTA RICA o CONVENCIÓN INTERAMERICANA SOBRE DERECHOS HUMANOS**.

Establece el deber de los Estados signatarios de asegurar el derecho a la vida y a la integridad física, psíquica y moral de sus habitantes (artículos 2, 4 y 5).

Por efecto de lo establecido en los artículos 27 y 31 de la Constitución Nacional tales prevenciones integran nuestro ordenamiento jurídico.

Por aplicación del principio de legalidad, queda a cargo de las autoridades estatales la adopción de las medidas necesarias, entre las que se cuenta la protección del medio ambiente.

Finalmente, la reforma de la Carta Magna de 1994 dispuso expresamente que la Convención Americana sobre Derechos Humanos tiene "jerarquía constitucional" (Art. 75, inc. 22).

DECLARACIÓN DE RÍO SOBRE EL MEDIO AMBIENTE Y EL DESARROLLO (Río de Janeiro, 1992).

Estableció una nueva alianza mundial y equitativa mediante la creación de nuevos niveles de cooperación entre los Estados, los sectores claves de las sociedades y las personas. Y proclamó los siguientes PRINCIPIOS, aceptados por la Argentina en junio de 1992.

-CRITERIO DE PRECAUCIÓN: “Con el fin de proteger el medio ambiente, los Estados deberán aplicar ampliamente el criterio de precaución, conforme a sus capacidades. Cuando haya peligro de daño grave o irreversible, la falta de certeza científica absoluta no deberá utilizarse como razón para postergar la adopción de medidas eficaces en función de los costos para impedir la degradación del medio ambiente”(P.15).

-EXIGENCIA DE LA EVALUACIÓN PREVIA DEL IMPACTO AMBIENTAL: “Deberá emprenderse una evaluación del impacto ambiental, en calidad del instrumento nacional, respecto de cualquier actividad propuesta que probablemente haya de producir impacto negativo considerable en el medio ambiente y que esté sujeta a la decisión de una autoridad nacional competente”. (P.17).

CONVENIO SOBRE LA DIVERSIDAD BIOLÓGICA (Abierta a la firma en Río de Janeiro el 5 de junio de 1992).

- Aprobado por ley nacional N° 24.375 en octubre de 1994.

Reconoce el valor intrínseco de la diversidad biológica y de los valores ecológicos, genéticos, sociales, económicos, científicos, educativos, culturales, recreativos y estéticos de la diversidad biológica y sus componentes. Y que su conservación es de interés Común de la Humanidad; que los Estados son responsables de la conservación de su diversidad biológica y que “...cuando exista una amenaza de reducción o pérdida sustancial de la diversidad biológica no debe alegarse a la falta de pruebas científicas inequívocas como razón para aplazar las medidas encaminadas a evitar o reducir al mínimo esa amenaza...”.

En su artículo 14, titulado: **EVALUACIÓN DEL IMPACTO REDUCCIÓN AL MINIMO DEL IMPACTO ADVERSO**, establece que:

“Cada Parte Contratante, en la medida de lo posible y según proceda”:

a) Establecerá procedimientos apropiados por los que se exija la evaluación del impacto ambiental en sus proyectos propuestos que puedan tener efectos adversos importantes para la diversidad biológica con miras a evitar o reducir al mínimo esos efectos y, cuando proceda, permitirá la participación del público en esos procedimientos.

AGENDA 21 (Suscrita en el ámbito de la CNUMAD, Río de Janeiro, 1992).

Es un PLAN DE PROPUESTAS, PRINCIPIOS Y LINEAS DE ACCIÓN que deben ser considerados como criterios de decisión por las autoridades en materia ambiental. En particular cabe destacar:

-Iniciar programas eficaces de prevención de la contaminación del agua, basados en una combinación en su origen mismo; evaluaciones del impacto ambiental; normas obligatorias aplicables a descargas de efluentes puntuales importantes y fuentes no puntuales de alto riesgo, que sean proporcionales a su desarrollo económico.

El capítulo 9 se titula PROTECCIÓN DE LA ATMÓSFERA.

TRANSICIÓN DE LA BASE ENERGÉTICA.

Tiene un área de programa titulada "9-A. Enfrentando las incertidumbres: mejora de las bases científicas para la toma de decisiones".

CONVENCIÓN MARCO DE LAS NACIONES UNIDAS SOBRE EL CAMBIO CLIMÁTICO (Suscrita en Río de Janeiro, en 1992).

Para la comunidad científica internacional, dos cosas son indiscutibles: el planeta Tierra se viene calentando desde el siglo pasado, más aún, desde la última década, cuando se comenzaron a tomar las primeras mediciones; y la segunda es que las prevenciones son de que este calentamiento global seguirá aumentando.

-La Convención fue aprobada por Ley N° 24.295.

Define al "cambio climático" como un cambio de clima atribuido directa o indirectamente a la actividad humana que altera la composición de la atmósfera mundial y que se suma a la variabilidad natural del clima observada durante periodos de tiempo comparables.

Esta aseveración está hecha por el Panel intergubernamental sobre Cambio Climático (IPCC). Que agrupa a cerca de 2.000 científicos de todo el mundo.

Según el IPCC, el recalentamiento del planeta se debe a la excesiva utilización de combustibles fósiles y si no se hace nada al respecto, el fenómeno podría agravar las calamidades climáticas, como inundaciones y sequías, aumentar la desnutrición y las epidemias.

CONVENCIÓN DE LAS NACIONES UNIDAS DE LUCHA CONTRA LA DESERTIFICACIÓN EN LOS PAÍSES AFECTADOS POR SEQUÍA GRAVE O DESERTIFICACIÓN, EN PARTICULAR AFRICA. (Adoptada en París, el 17 de junio de 1994).

-Aprobada por Ley N° 24.701

El compromiso de realización se adoptó en la CUMBRE DE RÍO '92

**CONFERENCIA DE LAS NACIONES UNIDAS SOBRE LOS
ASENTAMIENTOS HUMANOS – HABITAT II –** (celebrada en
Estambul, Turquía del 3 al 14 de junio de 1996).

**- DECLARACIÓN DE ESTAMBUL SOBRE DERECHOS
HUMANOS.**

**- PROGRAMA DE HABITAT “... CAPITULO III COMPROMISOS:
B. ASENTAMIENTOS HUMANOS SOSTENIBLES... art. 43, inciso o:**
Promover una tecnología de mayor rendimiento energético y fuentes de
energía alternativas/renovables para los Asentamientos Humanos y reducir
los efectos nocivos de la producción y utilización de la energía en la Salud
Humana y en el medio ambiente...”.

**CONFERENCIA INTERGUBERNAMENTAL DE EDUCACIÓN
AMBIENTAL DE TIFLIS DE UNESCO – PNUMA (1997).**

El objetivo de toda la educación ambiental es hacer que los individuos y las
comunidades entiendan la naturaleza compleja del medio ambiente natural
y artificial, resultante de la interacción de sus aspectos biológicos, físicos,
sociales, económicos, culturales y adquieran los conocimientos, valores,
actitudes, habilidades prácticas para participar en forma responsable,
efectiva en la anticipación, resolución de los problemas ambientales y en el
manejo de la calidad del medio ambiente.

**-LA EDUCACIÓN AMBIENTAL EN LA EDUCACIÓN TÉCNICA Y
PROFESIONAL**

Dentro de la misma línea de acción, pero enfocando una población distinta,
la Sección de Desarrollo Gerencial de la OIT ha elaborado materiales para
capacitación básica de gerentes de compañías e instituciones de
capacitación que cubren aspectos tales como gestión ambiental general,
gerencia de proyectos, el medio ambiente, gerencia de producción y el
medio ambiente.

-ASPECTOS Y RIESGOS AMBIENTALES:

El personal técnico está expuesto a los riesgos ambientales generales y
puede afectar el medio ambiente de la misma forma que las demás persona.
Pero, además, necesita aprender a apreciar identificar y evaluar- los efectos
de su trabajo profesional sobre el ambiente, los riesgos para la naturaleza
en general involucrados en el tipo de operaciones que ejecutarán o están
ejecutando en sus ocupaciones.

Necesita estar consienten especial de las propiedades ambientales de las
materias primas que está usando, los procesos que está diseñando o
controlando, y los riesgos a los que estén posiblemente expuestos quienes

ejecutan el trabajo y quienes se encuentren en la vecindad del lugar de trabajo o cerca de él.

La vecindad, en este contexto, incluye no solo a los seres humanos, sino también a la flora, la fauna, el suelo, el aire, el agua en el entrono inmediato así como en el más lejano.

Todos los tópicos son urgentes y en muchos casos ya han ocurrido daños irreversibles, como por Ej. La deforestación que lleva a la erosión e inundaciones.

ORGANISMOS INTERNACIONALES

Si bien se relacionan con el tema ambiental las alusiones al “derecho a la vida”, “bienestar de las personas” o a la “protección de la salud”, contenida en la Carta de las Naciones Unidas, en la Declaración de Derechos Humanos de 1948 y en la Carta de la O.E.A., existen en el marco internacional actividades ambientalistas muy concretas:

En el ámbito de las Naciones Unidas, la ORGANIZACIÓN PARA LA AGRICULTURA Y LA ALIMENTACIÓN (FAO), establecida en Québec desde 1945, se ocupa de la erosión de suelos, de la extinción de especies animales y del desarrollo de planes de forestación.

La ORGANIZACIÓN MUNDIAL DE LA SALUD(OMS), con sede en Ginebra, desde 1946, realiza gestiones a favor de la higiene pública.

La Asamblea General de la N.U. que siguió en la conferencia de Estocolmo de 1972, creó el “Programa de las Naciones Unidas para el Medio Ambiente” (PNUMA), con sede en Kenia y con una representación regional para América Latina ubicada en México.

La ORGANIZACIÓN INTERNACIONAL DEL TRABAJO (O.I.T), se ocupa de la defensa de la calidad del micro ambiente laboral.

El BANCO MUNDIAL ha elaborado el LIBRO DE CONSULTA PARA EVALUACIÓN AMBIENTAL (su primera impresión en español es julio de 1992). EL LIBRO DE CONSULTA ha sido diseñado para ayudar a todo aquel que se ocupa de la Evaluación Ambiental (EA), incluyendo a los mismos asesores ambientales, diseñadores de proyectos, y directores de trabajo (DT), del Banco Mundial.

Este enfoque apoya, una importante premisa de la evaluación ambiental:

“...que el desarrollo sostenido es más eficiente cuando los impactos negativos sobre el medio ambiente son identificados y tratados desde la etapa más temprana posible de la planificación”.

El libro de Consulta brinda una guía práctica para el diseño, justamente, de los proyectos sostenibles que reciben ayuda del Banco.

LEGISLACIÓN NACIONAL

CONSTITUCIÓN NACIONAL

La reforma de la C.N. dejó redactado el artículo 41 con una enorme riqueza en su contenido aludiendo a numerosas cuestiones de derecho ambiental:

- Otorga derecho a todos los habitantes para que no se agreda su salud, asegurando el mantenimiento de un “ambiente sano”.
- El derecho de todo ciudadano a ver satisfechas sus necesidades presentes encuentra como limite la necesidad de no comprometer el derecho de las generaciones futuras.
- La calidad de vida de la población se satisface también con la defensa del “patrimonio natural, cultural y la diversidad biológica”.
- El poder de policía ambiental será compartido entre la Nación y las provincias argentinas.

LEY N° 15.336. RÉGIMEN DE LA ENERGÍA ELÉCTRICA

Establece el régimen federal de la energía eléctrica.

Se instituye el Consejo federal de la Energía Eléctrica, dependiente de la Secretaría de Energía de la Nación. En su artículo 6° declara de jurisdicción nacional la generación, transformación y transmisión de energía eléctrica en cualquier punto del país cuando integren la Red Nacional de interconexión.

LEY N° 19.552 DE SERVIDUMBRE ADMINISTRATIVA DE ELECTRODUCTO.

En su artículo 2 define al electroducto como: “...todo sistema de instalaciones, aparatos o mecanismos destinados a transmitir, transportar y transformar energía eléctrica...”.

Esta restricción al dominio es legal, atenta lo dispuesto por los artículos 2611 y concordantes del CODIGO CIVIL.

LEY N° 24.065. NORMAS QUE RIGEN LA GENERACIÓN, TRANSPORTE, DISTRIBUCIÓN Y DEMAS ASPECTOS VINCULADOS CON ENERGÍA ELÉCTRICA.

Sustituye, modifica y deroga diversos artículos de la Ley N° 15.336.

Caracteriza como servicio publico el transporte y distribución de electricidad. Su artículo 16° priorizar la seguridad pública.

RESOLUCIÓN N° 51 del ENRE del 28 de marzo de 1995 (B.O. del 04.04.95). Determina infracciones y sanciones de la siguiente forma:

“Art. 1°: Se considerará infracción de las obligaciones previstas para los generadores eléctricos por el Art. 17 de la ley 24.065. en lo que respecta a la protección de los ecosistemas involucrados por su infraestructura física, sus

instalaciones y la operación de sus equipos, a toda violación de las normas técnicas previstas en las leyes nacionales y provinciales. Sus reglamentaciones, ordenanzas municipales y resoluciones dictadas por los organismos competentes de la Administración Pública Nacional, centralizada o descentralizada, que correspondan según el lugar de los hechos”.

“Art. 2°”: Las infracciones previstas en el artículo anterior serán “sancionadas de conformidad con lo establecido por el Art. 77 de la Ley 24.065...”.

Estas sanciones consisten en multas, suspensiones, inhibiciones y/o decomiso de equipos.

Efectuar este deslinde previo de competencia, jurisdicción y dominio resulta necesaria en una E.I.A., porque sabemos que toda facultad o competencia tiene como contracara la responsabilidad (objetiva y/o subjetiva) que nacerá ante cualquier evento dañoso vinculado con esa Línea de Alta Tensión.

LEY N° 24.051 DE RESIDUOS PELIGROSOS NORMAS SOBRE. GENERACIÓN, MANIPULACIÓN, TRANSPORTE Y TRATAMIENTO

Se considera peligroso a todo residuo que pueda causar daño, directa o indirectamente a seres vivos, contaminar el suelo, el agua, la atmósfera o el ambiente en general.

Prevé sanciones penales para los directivos de empresas que no respeten sus condiciones.

-Modificada por **Ley N° 24.404**.

-Decreto reglamentario N° 831/93.

LEY N° 24.197, sancionada el 5 de mayo de 1993 y denominada de “PROTECCIÓN DEL AMBIENTE HUMANO Y RECURSOS NATURALES. ESTUDIO DE FACTIBILIDAD DE PROYECTOS DE INGENIERIA Y OBRAS PUBLICAS”.

Fue *vetada* a los pocos días por el Poder Ejecutivo Nacional a través del Decreto 1.096/93. La ley establecida la obligatoriedad de llevar a cabo estudios de evaluación de impacto ambiental previo a la realización de ciertas obras públicas.

LEY N° 24.354/94 SISTEMA NACIONAL DE INVERSIONES PUBLICAS.

En el ANEXO I de la norma se da cuenta de los “Proyectos que deberán cumplimentar estudios de factibilidad o impacto ambiental”.

El ANEXO II se refiere a las “Normas y procedimientos a ejecutar en los estudios de factibilidad o impacto ambiental”.

LEY N° 23.879 OBRAS HIDRÁULICAS EVALUACIÓN DE LAS CONSECUENCIAS AMBIENTALES.

Su modificadora, la Ley N° 24.539/95, establece la obligatoriedad de las audiencias públicas, en el procedimiento de la E.I.A.

LEY N° 13.273. REGIMEN FORESTAL. Desde 1971, todas las provincias se han adherido a esta ley nacional.

Texto ordenado por Derecho 710/95 (LEY DE DEFENSA DE LA RIQUEZA FORESTAL).

En la Argentina, en 1914 se estimaba la superficie boscosa en 106 millones de hectáreas. En 1992 los bosques apenas cubrían 35 millones de hectáreas. La deforestación afecta fundamentalmente el capital genético de la humanidad. Las selvas y bosques constituyen el barco biológico más importante de la humanidad, con la agravante de que muchas especies están aún por ser descubiertas.

A ello habría que agregar la reducción drástica de la biomasa y la pérdida consiguiente de germoplasma, eliminación de los mecanismos bióticos de reciclamiento de nutrientes, impidiendo la regeneración del bosque; disminución de la humedad y ampliación de las oscilaciones térmicas; aumento de la escorrentía y transformaciones de los suelos, y erosión de los terrenos pendiente. Además, los incendios provocados o accidentales contribuyendo al recalentamiento y al efecto invernadero causando mayor acumulación de anhídrido carbónico en la atmósfera.

LEY N° 22.428 LEY DE SUELOS.

Intenta coordinar las medidas conducentes a la conservación y preservación de los suelos. El Decreto Reglamentario N° 691/81 crea la COMISIÓN NACIONAL DE CONSERVACIÓN DE SUELOS.

LEY N° 24.702. PLANES DE MANEJO. MONUMENTOS NATURALES.

Regula sistemas de gestión ambiental y de preservación de zonas consideradas dignas de protección.

LEY N° 22.421. DE PROTECCIÓN Y CONSERVACIÓN DE LA FAUNA SILVESTRE.

Protege a la fauna silvestre que temporal o permanentemente habite la zona, estableciendo las medidas atinentes a su conservación y aprovechamiento racional.

Esta ley fue dictada luego de determinar que el origen de los problemas que afectan a la conservación y aprovechamiento de la fauna se encuentra en la

caza furtiva, la que es no solo depredatoria sino que también da lugar e incrementa un comercio clandestino.

Los estudios de factibilidad y proyectos de obras (desmonte, secado y drenaje de tierras inundables, modificaciones de cauce de ríos, construcciones de diques y embalses) que puedan causar transformaciones en el ambiente de la fauna silvestre, deberán ser consultados previamente a las autoridades nacionales o provinciales competentes en materia de fauna (art. 13).

Prevé sanciones penales ante la caza y el comercio no autorizados (DECERTO 2623/91). ACTUALIZACIÓN DE MONTOS N° 252/90 (S.A.G.y P.).

LEY 22.190. RÉGIMEN DE PREVENCIÓN DE LA CONTAMINACIÓN DE LAS AGUAS.

Prohíbe la descarga de hidrocarburos y mezclas fuera del régimen que se establezca. Establece fuente de fondos infracciones y sanciones.

LEY N° 19.549. DE PROCEDIMIENTOS ADMINISTRATIVOS EN LO NACIONAL.

ORGANIZACIÓN ADMINISTRATIVA AMBIENTAL

CONSEJO FEDERAL DEL AMBIENTE. (COFEMA). Creado el 31 de agosto de 1990, a partir de la convicción de que el ejercicio del federalismo en materia de GESTIÓN AMBIENTAL impone la necesidad de contar con un alto nivel de coordinación entre las acciones a desplegar en el territorio del país, los gobiernos provinciales iniciaron un proceso de integración con el objeto de establecer un organismo permanente para la concertación y elaboración de una política ambiental coordinada entre los Estados Miembros.

Desde entonces, el COFEMA viene afirmando su funcionamiento, a través de la participación mayoritaria de las provincias y una voluntad firme de sostener un protagonismo participativo y federal en la definición de una política ambiental del país.

El PACTO FEDERAL AMBIENTAL del 5 de julio de 1993, ratificó y consolidó este proceso al reconocer al COFEMA como instrumento válido de coordinación, designado el Estado Nacional a la Secretaría de Recursos Naturales y Ambiente Humano como su organismo responsable.

LEY N° 22.520. NUEVA LEY DE MINISTERIOS.

Autoriza al Poder Ejecutivo Nacional a la creación Secretarías de estado.

Decreto del 12.11.91, el PEN creó la Secretaría de Recursos Naturales y Ambiente Humano, para orientar, coordinar y disponer todo lo conducente para la promoción, recuperación y mejoramiento del medio ambiente.

-Decreto 776/92, pasó a la órbita de ese organismo el ejercicio del poder de policía en materia de contaminación hídrica.

-Decreto 2786/93. Se dota a esa Secretaría de las siguientes Direcciones: de recursos forestales; de fauna y flora; de conservación de suelos; de control de la contaminación de aire; del suelo y del agua; de legales.

-PROGRAMA DESARROLLO INSTITUCIONAL AMBIENTAL (PRODIA). Es lograr una más eficiente gestión ambiental en Argentina, mediante el fortalecimiento de la base legal e institucional del sistema nacional, provincia y de manera indirecta, del sistema municipal. Con este motivo el Gobierno Nacional y el Banco Interamericano de Desarrollo (BID) acordaron oportunamente la implementación de este Programa cuyo organismo ejecutor es la Secretaria de Recursos Naturales y Ambientales Humano (SERNAH).

-PLAN NACIONAL DE MANEJO DEL FUEGO: La coordinación para la Región NEA está a cargo del ingeniero JUAN CARLOS PARERA funcionario de la DIRECCIÓN DE SUELOS de la provincia del CHACO. En el CHACO se sanciona con prisión y multa a los que provocaren incendios, en el nuevo CODIGO DE FALTAS PROVINCIAL.

LEY N° 23.928 DE CONVERTIBILIDAD Y SUS DECRETOS REGLAMENTARIOS.

NORMAS IRAM. Actualmente se están adoptando en muchas jurisdicciones las normas ISO 14000, de CONTROL Y GESTION DE LA CALIDAD AMBIENTA, con criterios más actualizados que las normas IRAM y las normas I.S.O 9000 (de CALIDAD TOTAL).

LEY N° 23.894. LEY DE CONTROL, PROTECCIÓN Y SEGURIDAD DE LOS APARATOS ELECTRÓNICOS QUE EMITEN RADIACIONES IONIZANTES Y NO IONIZANTES.

Receptor los estudios científicos que demuestra un probable daño a la salud con este tipo de radiaciones y los campos electromagnéticos.

LEY N° 24.240. DE DEFENSA AL CONSUMIDOR

Contiene normativas ambientales vinculadas a los artículos de consumo (bienes y servicios). La PROVINCIA DEL CHACO se adhirió por Ley N° 4147, existiendo un veto parcial del PODER EJECUTIVO implementando por Decreto provincial N° 2089/93.

LEY N° 25.997 LEY NACIONAL DE TURISMO

Sancionada en Diciembre de 2004 y Promulgada en Enero de 2005.

Contiene: Objeto y Principios. Conformación del Sector. Comité Interministerial de Facilitación Turística. Secretaría de Turismo de la Presidencia de la Nación. Consejo Federal de Turismo. Instituto Nacional de Promoción Turística. Régimen financiero. Fondo Nacional de Turismo. Incentivos de fomento Turístico. Programa Nacional de Inversiones Turísticas. Protección al turista. Turismo Social. Infracciones y sanciones. Disposiciones complementarias.

LEY PROVINCIAL N° 7045/97 en su Art. 8, inciso f).

Resolución N° 145 Reglamentación del Turismo Alternativo en la Provincia de Salta.

Establece los requisitos para la prestación de servicios de turismo alternativo, respecto de las actividades que se practican en interacción con el medio natural, estando siempre supeditadas a las características del espacio rural y sus valores medio ambientales.

LEYES AMBIENTALES DE LA PROVINCIA DEL CHACO

Constitución de la Provincia del Chaco / Nueva Constitución de la Provincia del Chaco: 1957-1994 :

Art. 38°: Ecología y ambiente: Todos los habitantes de la provincia tienen el derecho inalienable a vivir en ambiente sano, equilibrado, sustentable y adecuado para el desarrollo humano, y participar en las decisiones y gestiones públicas para preservarlos, así como el deber de conservarlo y defenderlo.

Art. 41° Recursos Naturales. La Provincia tiene la plenitud del dominio, imprescriptible e inalienable, sobre las fuentes naturales de energía existentes en su territorio.

Art. 44° Riqueza Forestal. El bosque será protegido con el fin de asegurar su explotación racional y lograr su aprovechamiento socioeconómico integral.

Art. 50° Recursos Hídricos. La Provincia protege el uso integral y racional de los recursos hídricos de dominio público destinados a satisfacer las necesidades de consumo y protección.

Prefacio de la Ley de Bosques

NUEVA CONSTITUCION DE LA PROVINCIA DEL CHACO:1957-1994 :

El marco legal para la evaluación del impacto ambiental en la Provincia del Chaco está dado, en primera instancia – por su jerarquía normativa -, por el

inciso 8 del artículo 38 de la CONSTITUCIÓN PROVINCIAL, que textualmente dice:

Art. 38º: Ecología y ambiente: Todos los habitantes de la provincia tienen el derecho inalienable a vivir en ambiente sano, equilibrado, sustentable y adecuado para el desarrollo humano, y participar en las decisiones y gestiones públicas para preservarlos, así como el deber de conservarlo y defenderlo.

Es deber de los poderes públicos dictar normas que aseguren básicamente: La exigencia de estudios, previos sobre impacto ambiental, para autorizar emprendimientos públicos o privados.

Son otros deberes de los poderes públicos: La preservación, protección, conservación y recuperación de los recursos naturales y manejo a perpetuidad; armonía entre desarrollo sostenido de la actividad productiva; preservación del ambiente y de la calidad de vida; resguardo de la biodiversidad; estableciendo de un sistema provincial de áreas protegidas; prohibición del transporte, introducción y almacenamiento de radiactivos y peligrosos; normas de reordenamiento territorial; asignación de recursos; emergencia ambiental.

Legítima la acción de los particulares en defensa de los intereses difusos ambientales.

Art. 41º Recursos Naturales. La Provincia tiene la plenitud del dominio, imprescriptible e inalienable, sobre las fuentes naturales de energía existente en su territorio.

Art. 44º Riqueza Forestal. El bosque será protegido con el fin de asegurar su explotación racional y lograr su aprovechamiento socioeconómico integral.

Art. 50º Recursos Hídricos. La Provincia protege el uso integral y racional de los recursos hídricos de dominio público destinados a satisfacer las necesidades de consumo y protección.

LEY N° 635 DE CAZA Y PESCA: “Quedan sometidas a esta ley toda actividad destinada a la captura de animales silvestres, cualquiera sea sus fines, así como la crianza y aprovechamiento de dicha fauna, como también la actividad que tenga por objeto la aprehensión de la fauna y flora acuática, con cualquier finalidad y la defensa y conservación de las aguas de uso público de la provincia, como su mantenimiento físico, químico y biológico originales, tendiente a la conservación de la ictiofauna. Son considerados aguas de uso público los ríos, los demás que corren por cauces naturales, los lagos navegables y toda otra agua que tenga cualquier otra aptitud de satisfacer usos de interés general. Prevé sanciones que van desde multas, decomisos y posterior remate de los elementos secuestrados. Decreto Reglamentario N° 226/75, y sus modificatorias por Leyes Nros. 1313, 2096 y 2367. En el Decreto N° 39/79 se establece la prohibición del

empleo de dinamita y demás materiales explosivos, de sustancias químicas que al contacto con el agua produzcan explosión, de sustancias venenosas para los peces y desoxigenadoras de las aguas, reducción arbitraria del caudal de las aguas, alteración de los cauces y destrucción de la vegetación acuática, cuando ella no se considere perjudicial por el organismo competente.

LEY N° 4.306 de MONUMENTOS NATURALES PROVINCIALES.

Con el fin de lograr su protección, y recuperación numérica, establecer veda total y permanentemente para la caza de estas especies en toda la Provincia del Chaco, prohibir su captura por cualquier medio, el acosamiento, persecución, tenencia y/o comercialización de las especies vivas o muertas, de sus despojos o elementos elaborados con éstos, se declaró **MONUMENTOS NATURALES** a:

- 1- El yaguararé (*Leo onca paulustris*).
- 2- El oso hormiguero (*Myrmecophaga tridáctila*).
- 3- El ciervo de los pantanos (*Blastoceros dichotmus*).
- 4- El tatú carreta (*Priodontes maximus*).
- 5- El aguará guazú (*Chrysocyon brachyurus*).
- 6- El chancho quimilero (*Catagonus wagneri*).
- 7- El gato onza (*Felis pardalis*).

LEY N° 1487 PLANTACION DE ÁRBOLES: El Ministerio de Agricultura y Ganadería planificará, estudiará y realizará un Programa de Plantación, Reemplazo y Cuidado de Árboles y Plantas Decorativas, para las calles, plazas públicas espacios verdes, paseos, campos de deportes, escuelas, caminos y costeras de nuestra Provincia. Sancionada el 22-08-74.

DECRETO-LEY N° 2160 "PRESERVACION DEL PAISAJE URBANO, RURAL, INDUSTRIAL": Trata sobre el estudio y realización de un programa de preservación y mejoramiento del paisaje urbano, rural e industrial, dentro del marco de una acción integral tendiente a elevar la calidad de vida del conjunto social. El mismo comprenderá aspectos de ordenamiento de la estructura urbanística de uso de suelo, de protección ecológica y de defensa del marco natural y conservación del patrimonio histórico, turístico y cultural de la provincia, que lleven a cabo los organismos competentes, complementándose con la plantación reemplazo y cuidado de árboles y plantas decorativas en calles, plazas públicas, espacios verdes, paseos, campos de deportes, escuela, caminos y riberas del estado provincial. Establece la fecha 26 de agosto de cada año conmemorativa de la fundación de San Fernando del Río Negro como día del árbol chaqueño. Sancionada el 23/09/77 y promulgada el 2/10/77,

LEY N° 2311. Desafectase como reserva intangible para Parque Provincial y mantienese como reserva intangible.

LEY N° 2386 " DE BOSQUES ": Trata sobre la defensa, regeneración, mejoramiento y ampliación de los bosques útiles, así como la promoción del desarrollo e integración adecuada a la industria forestal y la lucha contra las leñosas invasoras, quedando sometidos a las mismas todos los bosques y todas las tierras forestales ubicadas en jurisdicción provincial. El artículo 3° de la ley establece diferentes definiciones: Forestación - Manejo del Mejoramiento-Reforestación-Aprovechamiento forestal. Tierras forestales. Los Art. 5° al 11° hacen un tratamiento sobre la clasificación de los bosques: Bosques protectores (art. 5°), Bosques permanentes (art. 6°), Bosques experimentales (Art. 7°), Bosques especiales (Art. 8°), Bosques de producción (Art. 10°), Bosques degradados (Art. 11°). Los distintos capítulos de la presente ley (XIV) tratan sobre el ordenamiento y régimen jurídico de los bosques, reservas, régimen de los bosques privados, régimen de los bosques fiscales, impuestos, aforos, derechos de inspección y otros, tasas, industrialización de la madera, las investigaciones y el aporte tecnológico, planes de forestación, capacitación y formación de capitales, desmonte y equilibrio ecológico, infracciones, disposiciones varias (tratamiento de excepción, calificación de tierras de aptitud forestal, etc.). Las infracciones al régimen forestal, serán sancionadas según la gravedad de las mismas, van desde la cancelación del permiso o autorización de la explotación hasta el decomiso de los productos forestales que sean resultado de la infracción con una multa que no podrá ser inferior al valor del producto decomisado.

Decreto Reglamentario N° 1195/80 sancionada en fecha 30-04-79 y promulgada en la misma fecha.

La ley N° 2386 fue modificada por la ley N° 3534.

Decreto N° 856/83. Ampliación de la reglamentación en cuanto a la aplicación de sanciones a las infracciones al régimen forestal.

Decreto N° 1261/89. Sustituye los Artículos 28, 29 y 40 a la vez que modifica parcialmente el Artículo 35.

Decreto N° 816/91. Modifica el diámetro de corte reemplazando la planilla Anexa del Decreto N° 1195/80.

Decreto N° 1175 del 26-08-91 habilitación de una cuenta corriente fondo para gasto de funcionamiento y equipamiento Dirección General de Bosques.

Decreto N° 1857/91. Modifica al Decreto N° 1175/91 en sus Artículos 1, 2, 3 y 4.

Decreto N° 1580/92. Ordena a la Dirección de Administración en cuanto a la responsabilidad de contabilizar los fondos de la Dirección de Bosques.

Decreto N° 2163/96. Establece diámetro diferencial de corta para la zona de Taco Pozo.

LEY N° 2494. Adhesión a la Ley Nacional N° 20284 de Preservación de los Recursos del Aire y que determina que la Dirección de Saneamiento Ambiental de la Provincia es la autoridad de aplicación de la citada Ley Nacional. Esta declara sujeta a las disposiciones de esta norma legal nacional (N° 20.284) a todas las fuentes capaces de producir contaminación atmosférica en jurisdicción nacional y en la de las provincias que adhieran a la misma.

DECRETO-LEY N° 2656 del 20-11-81. Creación de la Comisión Regional del Río Bermejo (COREBE). Será el objetivo de esta Comisión adoptar las decisiones políticas y ejercer la dirección de las acciones necesarias para el aprovechamiento integral, racional y múltiple de los recursos hídricos de la Cuenca del Río Bermejo.

DECRETO-LEY N° 2686. Declarase reserva intangible para parque provincial como para la conservación de todas las especies botánicas y zoológicas.

LEY N° 2913 del 30-01-84. Ley de las tierras fiscales y de colonización. Se regirán por las disposiciones de esta ley, las tierras rurales provinciales y las privadas que por cualquier título se incorporen al dominio del Estado Provincial, con la excepción de las tierras afectadas a destinos y reservas específicas.

LEY N° 3035 " SUELOS ": Trata sobre el mantenimiento y restauración de la capacidad productiva de los suelos. El Ministerio de Agricultura y Ganadería será el órgano de aplicación de lo estatuido en la presente ley y con tal motivo deberá, entre otras cosas, reconocer y clasificar los suelos, dictar normas de uso y manejo de suelos, difundir prácticas que hagan a la formación de una conciencia de conservación de la capacidad productiva del suelo, participar en la planificación del uso de la tierra, etc..

Las transgresiones a la ley y a su reglamentación serán penadas con multas que irán del valor de 10 lts. de gasoil 1000 lts. del mismo producto. Sancionada el 31/10/84 y promulgada el 12/11/84.

Decreto Reglamentario 1017/89. El Ministerio de Agricultura y Ganadería a través de la Dirección de Suelos, y en coordinación con las áreas correspondientes del Estado Provincial, dictará normas de uso y manejo del suelo.

Decreto N° 1208 del 02-07-90 Declaración de Interés Provincial el 7 de Julio Día Nacional de la Conservación del Suelo.

LEY N° 3230 " CODIGO DE AGUAS ": Esta ley trata sobre el sistema normativo que debe orientar la política hídrica provincial y regular las relaciones jurídicos-administrativos que tengan por objeto los recursos hídricos y las obras necesarias para el adecuado aprovechamiento en cuanto correspondan a la provincia del Chaco.

Decreto Reglamentario N° 173/90 sancionada el 01-12-86.

Establece que el agua es "cosa fuera de comercio" y que todas las aguas pertenecen al dominio público.

En la Ley N° 3.230, se prevé en su artículo 72, que: "Queda prohibida toda acción u omisión que produzca o pueda producir contaminación de las aguas. Los responsables serán sancionados con multas en conformidad con lo prescrito en el capítulo I del Título X de este Código. Los daños directos y aquellos relacionados con la pérdida del valor del agua, atribuibles a la contaminación, serán sufragados, por el responsable de la misma".

Ese mismo Código, sin decirlo expresamente, exige una E.I.A. cuando establece lo siguiente: "Los proyectos y estudios de obras públicas... que de alguna forma puedan influir en el libre escurrimiento de las aguas o en la preservación de márgenes, deberán contar con la aprobación de la Autoridad de Aplicación, la que deberá verificar que dichas obras no agravarán el efecto nocivo de las aguas por inundación, o con cualquier degradación o deterioro de márgenes...".

La autoridad de aplicación es la ADMINISTRACIÓN PROVINCIAL DEL AGUA (APA) (EX - INSTITUTO PROVINCIAL DEL AGUA ó I.P.A.CH.).

El CODIGO DE AGUAS está reglamentado por sucesivos Decretos y Resoluciones o Disposiciones de la APA, pero en ellos aún no se reglamentó en detalle el procedimiento de la ESIA de las obras vinculadas con los recursos hídricos.

El Decreto 847/92 reglamenta las descargas de afluentes de diverso origen a cuerpos de agua y conductos.

El Decreto 787/94 reglamenta la autorización de descargas industriales, incluyendo la aprobación previa de la instalación de tratamiento y el permiso de descarga.

LINEA DE RIBERA. Disposición N° 328/97 de la ADMINISTRACIÓN PROVINCIAL DEL AGUA, instructivos para la demarcación de la línea de ribera (restricciones en el uso de la tierra).

LEY N° 3295. Se declara de Interés Provincial la elaboración de las Cartas de Suelos de los Departamentos Catastrales: Gral. Belgrano, 9 de Julio, Chacabuco, 12 de Octubre.

LEY N° 3364. Declárase de Interés Provincial la construcción de la defensa contra el exceso hídrico en los predios rurales del territorio de la Provincia.

Decreto promulgación N° 786 del 24-06-88.

LEY N° 3378 "DE BIOCIDAS": Quedan sujetos a esta ley, los actos obligados al expendio, aplicación aérea o terrestre, transporte, almacenamiento, fraccionamiento con cargo o gratuita, exhibición y toda otra operación que implique el manejo de herbicidas, fungicidas, acaricidas, fertilizantes, bactericidas, avicidas, defoliantes y/o desecantes, insecticidas, repelentes, hormonas, antipolillas, insecticidas de uso domésticos y biocidas en general en las prácticas agropecuarias tanto en el ámbito urbano como rural.

Dec. Reg. N°454/88 sancionada en fecha 22-06-88 y promulgada en fecha 05-07-88.

Aplicación de la Ley N° 3378 sobre normas reglamentarias respecto de los actos derivados del expendio, aplicación, aéreas o terrestres, transporte, almacenamiento, etc. del manejo de productos químicos y biológicos que se utilizan en las prácticas agrícolas.

LEY N° 3418 "RESIDUOS PATOLÓGICOS": Declara que los residuos o basuras contaminantes patológicos de los establecimientos sanitarios estatales y privados de la Provincia, se integren al circuito del servicio comunitario de recolección; eximiéndose del tratamiento que establece esta ley a los residuos radioactivos, que se encuadran dentro de las normas vigentes. El organismo de aplicación será el Ministerio de Salud Pública y Acción Social de la Provincia, las infracciones a la presente ley tendrá una sanción que variará desde 1 a 100 salarios mínimo, vital y móvil. Sancionada en fecha 12/10/88 y promulgada por Decreto N° 971 del 16/08/89.

LEY N° 4302. Regula sobre el ambiente y los recursos naturales. Establece normas para su protección. Fija las pautas para el tratamiento de residuos peligrosos.

DECRETO PROVINCIAL N° 173/90: Exige la Evaluación de Impacto Ambiental para las instalaciones de tratamiento de efluentes industriales.

LEY N° 3424. Se declara de Interés Provincial la elaboración de las Cartas de Suelos de los Departamentos Catastrales: San Fernando, 1° de Mayo, Libertad, Bermejo, Pcia. de la Plaza, Donovan, San Lorenzo, Tapenaga, Almirante Brown y Güemes.

LEY N° 3515 "PROHIBIDO FUMAR EN ESPACIOS PUBLICOS":

Trata sobre la preservación del aire puro para lo cuál a través de esta ley se prohíbe fumar en oficinas públicas pertenecientes al estado, entes descentralizados, empresas del Estado, bancos oficiales, establecimientos educacionales de todos los niveles, hospitales y centros de salud, vehículos de transporte público de pasajeros de todo tipo y distancia y lo que relaciona con el transporte escolar, locales y de espectáculos cerrados y semicerrados.

Toda publicidad relacionada con el consumo de tabaco, deberá ajustarse a los términos de la ley 23344 y las restricciones que el organismo de aplicación considere necesario implementar. Sancionada en fecha 08/11/89 y promulgada por Decreto N° 1485 del 09/11/89.

LEY N° 3534. *Modificación de la Ley 2386 creación del IIFA, planes y programas de forestación en la provincia del Chaco. Decreto N° 1624/88. Modificación al Artículo 36 referente a fondos destinados al IIFA. Decreto N° 1203 del 03-07-89 reglamento de funcionamiento del IIFA. Decreto promulgación N° 1651 del 28-12-89.*

LEY N° 3542. Decreto promulgación N° 875 de fecha 27-04-90. Modificación del Art. 327 de la Ley N° 3230 (Código de Agua). Creación de un nuevo directorio compuesto de tres miembros. Decreto N° 847 del 05-05-92. Aprobación del reglamento de las condiciones físico-químico a que se deben ajustar para el cumplimiento de las multas por contaminación del recurso hídrico.

LEY N° 3563 " METEORITOS " : Declara de utilidad pública, interés social y afectado al uso público, a todo meteorito, aerolito o cualquier cuerpo natural, proveniente del espacio que se encuentren en territorio de la provincia. El poder Ejecutivo a través de la policía provincial organizará el régimen de custodia y conservación de los bienes consignados anteriormente. El poder Ejecutivo por intermedio del Ministerio de Gobierno, Justicia y Educación, será autoridad de aplicación de la presente ley, conforme a la reglamentación que se dicte al respecto, por ante la sala de Apelaciones en lo civil y comercial del superior tribunal de justicia. Decreto Reglamentario N°1671/90 sancionada el 05/09/90 y promulgada el 03/10/90.

LEY N° 3610. Incorporar en los planes de estudios del Consejo de Educación en los niveles primarios y secundarios el estudio de la Preservación del Medio Ambiente.

LEY N° 3727 CODIGO RURAL DE LA PROVINCIA DEL CHACO : Regula los hechos, actos y bienes de la actividad rural de la Provincia del Chaco, en materia que la Constitución Nacional atribuye a su jurisdicción.-

LEY N° 3902 " NO NUCLEAR " : Esta ley establece "Zona no Nuclear " el territorio de la provincia del Chaco; prohíbe en el territorio de la provincia la prospección, extracción, circulación, procesamiento, almacenamiento o depósito de uranio o cualquier mineral radioactivo y de cualquier material susceptible de ser utilizado en el ciclo nuclear y de sus desechos radioactivos; además todo tipo de instalación destinada a la investigación, desarrollo o utilización de la energía nuclear excepto el uso en medicina. Sancionada el 04-08-93 y promulgada por Decreto N° 1137 del 10-08-93.

LEY N° 3903 " PERMISIONARIOS " : Faculta al Poder Ejecutivo a dictar las normas reglamentarias que deben cumplir las Empresas permisionarias y/o concesionarias, en amparo de los propietarios superficiales y destinadas a evitar o reducir los perjuicios que evitables o inevitablemente ocasionen las tareas de exploración, explotación y transporte de hidrocarburos líquidos o gaseosas.

Los permisionarios y/o concesionarios deberán indemnizar a los propietarios superficiales, en forma integral, todos los daños y perjuicios (lucro cesante y daños emergente materiales y morales), que se causen a sus personas y a sus fondos afectados por las actividades de aquellos; la misma indemnización abonarán los permisionarios y/o concesionarios al Estado Provincial cuando las tareas se realicen en tierras fiscales sin adjudicación a terceros. Decreto Reglamentario N° 1220 sancionada en fecha 04/08/93 y promulgada el 20/08/93.

LEY N° 3911 " INTERESES DIFUSOS " : Declara la protección de los intereses difusos y colectivos, entendiéndose por tales los relacionados con : la preservación, mantenimiento, mejora, defensa y recuperación del medio ambiente y los recursos naturales, aerolitos, meteoritos y todo cuerpo celeste ingresado al suelo chaqueño, el equilibrio ecológico, el resguardo de valores artístico, arquitectónico, urbanístico histórico, arqueológico y del usuario como receptor de servicios públicos y todo otro que afecte una digna calidad de vida, teniendo competencia en esta área el Juzgado de Primera instancia en lo civil y comercial, atendiendo a lo estipulado en el Código de Procedimiento en dicha área. Consta de 13 Art.; del artículo 1° al 5° la presente ley trata sobre consideraciones generales, del artículo 6° al 11° sobre las infracciones y sanciones, el artículo 12° sobre la creación del Fondo de Garantía para la defensa de los intereses difusos. Sancionada en fecha 16-09-93 y promulgada el 02-11-93.

LEY N° 3912 "PACTO FEDERAL AMBIENTAL". Ratificación del Pacto Federal Ambiental entre la Nación y las Provincias, para la preservación, conservación, mejoramiento y recuperación del ambiente, promover a nivel provincial la unificación y/o coordinación de todos los organismos que se relacionen con la temática ambiental.
Decreto de promulgación N° 1396/93.

LEY N° 3946 " RESIDUOS PELIGROSOS " : Trata de la generación, manipulación, transporte y disposición final de los residuos considerados peligrosos, cuando se tratare de residuos generados o ubicados en lugares sometidos a jurisdicción provincial .

Siendo considerado peligroso todos aquellos residuos que pueden causar daños directa o indirectamente a seres vivos o contaminar el suelo, a la atmósfera ambiental en general, como así también aquellos otros residuos que puedan constituirse en insumos para otros procesos industriales excluyéndose de las mismas los residuos domiciliarios, los radioactivos, prohibiéndose en la Provincia todo tipo de residuos provenientes de otros países. En términos general sigue los lineamientos de la Ley 24.051 de la Nación. Exige la evaluación de impacto ambiental para las plantas de tratamiento y de disposición final de residuos peligrosos.
Sancionada el 24-11-93 y promulgada por Decreto N° 2223 del 14-12-93.

LEY N° 4.209. CODIGO DE FALTAS.

En su TITULO VI denominado: "DE LA PRESERVACIÓN Y PROTECCIÓN DEL MEDIO AMBIENTE", establece un condicionante de peso en el diseño de las obras públicas o privadas, pues aún cuando se cuenta con autorización del organismo competente, se sanciona al autor de daños ecológicos:

-AGUAS. Artículo 94: " Serán sancionadas con arresto de hasta treinta (30) días o multa equivalente en efectivo de hasta seis (6) remuneraciones mensuales, mínima, vital y móvil, el que variare el régimen, naturaleza, uso o calidad de las aguas o alterase causas naturales o artificiales, sin previa autorización del organismo pertinente. No quedará exceptuado aún con autorización si con ello se perjudicase la salud pública, se causare daño a la comunidad o al sistema ecológico, en cuyo caso será sancionado con arresto de hasta sesenta (60) días o multa equivalente en efectivo de hasta diez (10) remuneraciones mensuales, mínima, vital y móvil".

Artículo 95: "Será sancionado... el que vertiere o emitiere cualquier tipo de residuo sólido, líquido o gaseoso que pueda degradar o contaminar los recursos naturales, en especial los hídricos, o al medio ambiente, causando daño o poniendo en peligro la salud humana, la flora o la fauna".

-SUSTANCIAS PELIGROSAS. Artículo 96: Será sancionado... el que, sin estar comprendido en las disposiciones del Código Penal, infrinja los reglamentos sobre la elaboración, tenencia, custodia o transporte de materias explosivas, inflamables, o corrosivas o productos químicos que puedan causar estragos o daños al medio ambiente”.

-FLORA. Artículo 97: “Quedaré sometido a la competencia del presente CODIGO DE FALTAS y le será aplicado arresto a toda persona que por acción u omisión, destruyere o depredare la flora silvestre en su función natural dentro del ecosistema, en lo concerniente a: aprovechamiento racional, tenencia, tránsito, comercialización, industrialización, importación y exportación de ejemplares, productos y/o subproductos de las especies naturales autóctonas. No quedará exceptuado aún con autorización del organismo competente, si con ello se produjera depredación, en cuyo caso el arresto no será redimible por multa...”.

-QUEMA DE VEGETACIÓN. Artículo 98: “Será sancionada... toda persona que produjere, provocar o favoreciere un incendio, quedando prohibida en toda la provincia la quema internacional de vegetación, cualquiera sea su tipo y motivo, sin la previa autorización del organismo competente”.

-MONUMENTOS NATURALES. Artículo 99: “Será sancionado... el que por cualquier medio cause daño, ponga en peligro la integridad de los monumentos naturales, los removiese o los sacare de su medio ambiente natural”.

-ESPACIOS VERDES. Artículo 101: “Será sancionada... toda persona que:

- a) Capturare, cazare, comercializare o transportare, animales de la fauna silvestre y que se hallen catalogados como “especialmente protegidos”...
- b) Cazare y/o pescare en zonas declaradas como “especialmente protegidas”...”.

LEY N° 2160: “PROGRAMA DE PRESERVACIÓN Y MEJORAMIENTO DEL PAISAJE URBANO, RURAL E INDUSTRIAL”.

OBLIGACIÓN LEGAL DE LA EVALUACIÓN DEL IMPACTO AMBIENTAL

La referencia legislativa de mayor trascendencia en el tema de análisis está dada por la Ley Provincial N° 3964 (sin reglamentación), promulgada en 1994, denominada:

LEY N° 3964 " PRINCIPIOS RECTORES PARA LA PRESERVACION, RECUPERACION, CONSERVACION, DEFENSA Y MEJORAMIENTO AMBIENTAL ": Tiene por objeto la preservación, conservación, defensa mejoramiento del medio ambiente, en

todo el territorio de la provincia del Chaco, para lograr y mantener la biodiversidad y una óptima calidad de vida, quedando sujetos a ellas todos aquellos ambientes urbanos, agropecuarios y naturales y todos sus elementos constitutivos que por su función y características mantienen o contribuyen a mantener la organización ecológica más conveniente tanto para el desarrollo de la cultura, de la ciencia, la tecnología y del bienestar de la población, como para la permanencia de la especie humana sobre la tierra, en armónica relación con el ambiente.

Sancionada el 20-07-94 y promulgada por Decreto N° 1730 del 26-07-94.

LEY N° 4016 Apruébase Plan de Estudios de Técnico en Desarrollo Ambiental, de Aplicación en los Institutos de Nivel Terciario.

LEY N° 4064 : Se encomienda al Poder Ejecutivo que efectúe el trámite pertinente, conferidas por la Ley N° 3563 ante el Consejo Internacional de Monumentos y Sitios y se incorpore en la lista de Bienes de Patrimonio Universal, la zona meteórica chaqueña.

LEY N° 4076 "PROTECCION DEL PATRIMONIO CULTURAL, NATURAL": Establece la normativa, cuya finalidad es de protección y conservación del patrimonio cultural y natural de la Provincia del Chaco, por parte del poder Ejecutivo provincial, a través del Ministerio de Gobierno, Justicia y Educación, Subsecretaría de Cultura y organismos considerados para este fin. Determina como integrante del patrimonio cultural y natural los inmuebles, objetos muebles de interés artístico, histórico, paleontológico, arqueológico, etnográfico, científico y técnico, como así también los elementos inmateriales que testimonian y perpetúan el sustrato histórico-cultural; el patrimonio documental y bibliográfico, los yacimientos meteoríticos y los sitios naturales que tengan valor artístico, histórico, paleontológico y arqueológico, además de los previstos en la ley 3964.

Sancionada el 29/09/94 y promulgada el 4/11/94.

LEY N° 4105 " MEDIO AMBIENTE REGIONAL ": Autoriza al Poder Ejecutivo de la Provincia del Chaco a iniciar gestiones exploratorias, ante los demás Estados Provinciales del Nordeste, tendientes a consultar las respectivas expectativas y propuestas, preliminares para constituir una región, con vistas al tratamiento sistemático de los temas relacionados al medio ambiente y con el desarrollo económico-social de la zona, y establecer órganos representativos con atribuciones suficientes y el cumplimiento de sus fines.

Sancionada el 30/11/94 y promulga por Decreto N° 2733 del 14/12/94.

LEY N° 4172 : Creación del programa de relevamiento e inventario de los recursos renovables y no renovables de la provincia.
Decreto promulgación N° 1041 de fecha 03-07-95.

LEY N° 4209. Código de Faltas de la Provincia del Chaco. Esta ley se aplicará a las faltas cometidas o cuyos efectos se produzcan en el territorio de la Provincia del Chaco, en los lugares sometidos a su jurisdicción o competencia.
Queda prohibida la creación de faltas, procedimientos o sanción alguna por analogía o extensión.

LEY N° 4302 : Protección de la Salud, el Ambiente y Conservación de materiales de valor, el suelos, el agua y recursos energéticos, mediante la generación mínima de residuos peligrosos.

LEY N° 4306 : Declarase de interés provincial Monumento Natural Provincial a las especies amenazadas en peligro de extinción.
Decreto promulgación N° 845 del 26-06-96.
Decreto reglamentario N° 812 del 05-05-97.

LEY N° 4358 "AREAS NATURALES PROTEGIDAS" : Conservar y promover lo más representativo y valioso del patrimonio natural de la Provincia.
Decreto promulgación N° 2088 del 03-12-96.

LEY N° 3.915.

LEY DE TURISMO DE LA PROVINCIA DEL CHACO

Ley marco del turismo Chaqueño, como instrumento base del desarrollo turístico provincial.

DECRETO PROVINCIALES

S U M A R I O

DECRETO N° 940/71. Ratificación del Convenio entre el INTA y el Gobierno de la Provincia del Chaco por intermedio del Ministerio de Agricultura y Ganadería para la ejecución del Estudio de los Suelos de la Provincia del Chaco.

DECRETO N° 1057 del 31-05-90. Declaración de Interés Provincial Día del Ambiente 5 de Junio.

DECRETO N° 346/96. Declarase Árbol Provincial al Quebracho Colorado Chaqueño.

DECRETO N° 991/96. Impóngase el nombre de Parque Provincial Pampa del Indio a la reserva ubicada entre las localidades de Quitilipi y Pampa del Indio sobre la vera de la Ruta N° 4.

DECRETO N° 1184/96. Creación de la Comisión Provincial de Prevención y Lucha contra Incendios Rurales la misma esta integrada con organismo provinciales con injerencia en el tema.

DECRETO N° 1461/96. Adhesión de la Provincia al Plan Nacional de Manejo del Fuego y se autoriza al Sr. Ministro de la Producción a suscribir el Convenio Marco con la Secretaría de Recursos Naturales y Ambiente Humano de la Nación.

DECRETO N° 2200 del 10-12-96. Creación de la Comisión Provincial de Ecología y Medio Ambiente en el ámbito del Ministerio de Agricultura y Ganadería, cuya tarea será la aplicación, asesoramiento y reglamentación, cuando así correspondiere, de toda la normativa en materia de ecología.

DECRETO N° 426/97. Se declara de interés provincial el inventario Forestal de la Provincia del Chaco y se autoriza al Sr. Ministro de la Producción a suscribir en representación del Gobierno del Chaco el Convenio Marco con representantes del sector público y privado, para conocer el volumen actual de los Recursos Forestales de la Provincia del Chaco.

ORDENANZA MUNICIPALES

SUMARIO

Ordenanza de la Municipalidad de la Clotilde de fecha 05-11-88 donde se declara de Interés Municipal la mantención de los recursos naturales y declaración al ejido Municipal de La Clotilde "Zona No Nuclear".

Ordenanza de la Municipalidad de Resistencia Resolución N° 071 del 31-01-90 donde se crea la Comisión Asesora Ad-Honorem, para preservación y mejoramiento del ambiente y la calidad de vida.

Ordenanza de la Municipalidad de Coronel Du Graty N° 253. Las desmotadores de algodón radicados en el ámbito de la jurisdicción de la localidad provoca la contaminación ambiental por la quema de desechos y emanaciones de polvo y otro productos del proceso de industrialización.

Ordenanza de la Municipalidad de Villa Ángela N° 936/96. Consideración de suspender los Artículos Nros. 18 y 19 de la Ordenanza N° 810/91 Código de Faltas, quema a cielo abierto de los residuos producto del desmote de algodón en bruto efectuado en las distintas usinas de nuestra ciudad.

REGLAMENTACIONES VIGENTES EN MATERIA DE SEGURIDAD E HIGIENE DEL TRABAJO

TRATADOS Y CONVENCIONES INTERNACIONALES.

a) CONVENCIÓN INTERNACIONALES CON RANGO CONSTITUCIONAL.

- PACTO DE SAN JOSE DE COSTA RICA. LEY N° 23.054.

PACTOS INTERNACIONALES DE DERECHOS ECONOMICOS, SOCIALES, CULTURALES, CIVILES Y POLÍTICOS CON SU PROTOCOLO FACULTATIVO. LEY N° 23.313.

- CONVENCIÓN SOBRE LOS DERECHOS DEL NIÑO. LEY N° 23.849.

- DECLARACIÓN UNIVERSAL DE DERECHOS HUMANOS (D LAS NACIONES UNIDAS DE 1948).

- DECLARACIÓN AMERICANA DE LOS DERECHOS Y DEBERES DEL HOMBRE (ORGANIZACIÓN DE LOS ESTADOS AMERICANOS, 1948).

b) LEGISLACIÓN NACIONAL.

OBLIGACIONES GENERALES DEL EMPLEADOR.

El empleador debe observar las pausas y limitaciones a la duración del trabajo (L. 11544 y L.C.T. Art. 150, 173, 174, 176, 190, 191, 196, 200, 204, 206, entre otros) y adoptar las medidas que según el tipo de tareas de que se trate sean necesarias, para tutelar la integridad psicofísica de los trabajadores, debiendo respetarse las disposiciones legales y reglamentadas pertinentes sobre higiene y seguridad (L.C.T., Art. 75, 188, 195; L. 19587; D. 351/79).

Si el empleador no cumple los reglamentos aludidos, ante una muerte, lesión o enfermedad profesional puede ser condenado a cumplir una pena por comisión de un delito de acción pública (homicidio culposo, Art. 84 y lesiones culposas, Art. 94, ambos del CODIGO PENAL).

Dentro del deber de seguridad personal se encuentra el de ubicar al trabajador de acuerdo con sus aptitudes psicofísicas adaptando el trabajo al hombre y éste a su trabajo (Art. 15 – D. 351/79).

Asimismo es obligación del empleador la prestación de la asistencia inicial de las enfermedades que se presenten durante el trabajo, y de las emergencias médicas ocurridas en el establecimiento (Art. 16 – D. 351/79).

LEY 13.660 – Seguridad de Instalaciones de Elaboración, Transformación y Almacenamiento de Combustibles (1949).

LA LEY 19.587 DE HIGIENE Y SEGURIDAD EN EL TRABAJO (Y MODIFICATORIAS).

Fija pautas generales a las cuales deben sujetarse las empresas para preservar, con carácter preventivo, la salud de los trabajadores.

Establece las obligaciones del empleador y del trabajador. Obliga a crear los servicios de medicina del trabajo con carácter preventivo, asistencial, de higiene y seguridad en el trabajo.

Impone la obligatoriedad de los exámenes de salud.

Autoriza a la autoridad de aplicación a ordenar la suspensión de las tareas que se realicen implicando riesgos graves e inmediatos para la salud o la vida de los trabajadores que las ejecutan, o para terceros.

Impone al empleador la obligación de capacitar a su personal en materia de higiene y seguridad en prevención de enfermedades profesionales y accidentes.

Reglamenta el uso de máquinas y herramientas.

Impone el uso obligatorio de ropa y accesorios adecuados y la responsabilidad del trabajador.

Otorga a la autoridad de aplicación la facultad de declarar insalubre el lugar de trabajo, previa intimación al empleador a adecuar ambientalmente el lugar, estableciendo o actividad.

Impone sanciones ante el incumplimiento de las normas referidas.

LEY DE CONTRATO DE TRABAJO N° 20.744, reformadas por las Leyes 23.616 y 24.013 (Texto ordenado por Decreto 390/76)

LEY N° 24.465. NUEVO REGIMEN DE CONTRATO DE TRABAJO. ACCIDENTES Y ENFERMEDADES INCULPABLES: art. 208 y concordantes de la LEY DE CONTRATO DE TRABAJO.

- DECRETO 738/95. Reglamentación de la Ley N° 24.465.

LEY N° 22.250. NUEVO REGIMEN LEGAL DE TRABAJO PARA EL PERSONAL DE LA INDUSTRIA DE LA CONSTRUCCIÓN.

Decreto reglamentario N° 911/96.

LEY N° 24.013. LEY NACIONAL DE EMPLEO (1990).

LEY N° 24.467. Flexibilización Laboral – Pymes – (1995) – Nuevo Régimen Laboral. Relaciones de Trabajo. Título III.

LEY N° 24.028. REGIMEN DE ACCIDENTES Y ENFERMEDADES PROFESIONALES (derogación de las leyes 9.688 de 1915 y 23.643 de 1988).

- RESOLUCIÓN N° 231/96 de la SUPERINTENDENCIA DE RIESGOS DEL TRABAJO.

- DECRETO 1338/96. (B.O. 28-11-96). Derogación de los Títulos II y VIII del Decreto 351/79. Fija nuevas pautas para el Servicio de Medicina del Trabajo. En base al número de trabajadores equivalentes se fijan las horas médico semanales en el establecimiento.

- Se delega a la Superintendencia de Riesgos del Trabajo la determinación de los exámenes médicos que deberán realizar las Aseguradoras o los empleadores, en su caso.

Exige que los Servicios de Higiene y Seguridad en el Trabajo sean dirigidos por graduados universitarios debidamente inscriptos en un Registro especial.

LEY N° 24.635. Conciliación Obligatoria Juicios Laborales (1995).

SUPERINTENDENCIA DE RIESGOS DE TRABAJO.

- SRT. 231/96. Higiene y Seguridad en el Trabajo. Trabajadores de la construcción. (B.O. 27-11-96). (Reglamentario del decreto reglamentario N° 911/96).

Art.1. (Reglamentario del Art. 9°, capítulo 1 del Dec. Reglamentario 911/96). Las condiciones básicas de higiene y seguridad que se deben cumplir en una obra en construcción desde el comienzo de la misma, serán las siguientes:

- a) Instalación de baños y vestuarios adecuados.
- b) Provisión de agua potable.
- c) Construcción de la infraestructura de campamento (en caso de ser necesario).
- d) Disponer de vehículos apropiados para el transporte de personal (en caso de ser necesario).
- e) Entrega de todos los elementos de protección personal para el momento de la obra que se trate, de acuerdo a los riesgos existentes, con la excepción de la ropa de trabajo.

- f) Implementación del Servicio de Higiene y Seguridad y la confección del legajo técnico.
- g) Elaboración de un programa de capacitación de higiene y seguridad y realización de la instrucción básica para el personal en la materia.
- h) Ejecución de las medidas preventivas de protección de caídas de personas de derrumbes, tales como colocación de barandas, vallas, señalización pantallas, subamurado o tablestacado, según corresponda.
- i) Disponer de disyuntores eléctricos o puesta a tierra, de acuerdo al riesgo a cubrir, en los tableros y la maquinaria instalada. Asimismo, los cableados se ejecutarán con cables de doble aislamiento.
- j) Instalación de un extinguidor de polvo químico triclase ABC, cuya capacidad sea diez kilogramos(10 kg.).
- k) Protección de los accionamientos y sistemas de transmisión de las máquinas instaladas.

Luego, y a medida que se ejecutan las etapas de obra, se deberá cumplir con lo que establece el decreto 911/96, y en especial se cumplirán los siguientes plazos:

A los siete (7) días:

l) Entrega de la ropa de trabajo.

A los quince (15) días

m) Completar la capacitación básica de Higiene y Seguridad al personal.

n) Instalar carteles de seguridad en obra.

o) Destinar un sitio adecuado para su utilización como comedor del personal.

p) Completar la protección de incendio.

q) Adecuar el orden y la limpieza de la obra, destinando sectores de acceso, circulación y ascenso en caso de corresponder, seguros y libres de obstáculos.

-Art. 3. (Reglamentario del art. 20, capítulo 4, dec. Reglamentario 911/96). Independientemente de los requisitos establecidos en el artículo 20 del dec. 911/96, el legajo técnico de la obra deberá completarse con lo siguiente:

- a) Memoria descriptiva de la obra.
- b) Programa de prevención de accidentes y enfermedades profesionales de acuerdo a los riesgos previstos en cada etapa de obra (se lo completará con planos o esquemas si fuera necesario).
- c) Programa de capacitación al personal en materia de higiene y seguridad.
- d) Registro de evaluaciones efectuadas por el servicio de higiene y seguridad, donde se asentarán las visitas y las mediciones de contaminantes.

- e) Organigrama del Servicio de Higiene y Seguridad.
- f) Plano o esquema del obrador y servicios auxiliares.

- SRT. 239/96. Riesgos del Trabajo. Planos de mejoramiento: requisitos y formalidades. (B.O. 08.01.97)

- SRT. 240/96. Riesgos del Trabajo. Planes de mejoramiento, cronograma (B.O. 10-1-97).

- SRT. 16/97. Riesgos del Trabajo. Programa de Acciones para la Prevención; creación (B.O. 21-2-97).

LEY N° 18.692. SERVICIO NACIONAL DE INSPECCIÓN DEL TRABAJO.

Dispone verificaciones y faculta a los inspectores a tomar medidas inmediatas en caso de peligro para la salud, higiene o seguridad del trabajador.

LEY N° 24.557. DE RIESGOS DEL TRABAJO (B.O. 4/10/95).

Sus objetivos son: reducir siniestros laborales; reparar daños emergentes de accidentes y enfermedades de trabajo y promover la recalificación y reubicación de los trabajadores afectados, incluyendo la temática en la negociación colectiva.

LEY N° 24.659. Ratifica el PROTOCOLO ADICIONAL AL PACTO DE SAN JOSE DE COSTA RICA (Derecho al Trabajo, Condiciones, Derechos Sindicales, Derecho a la seguridad social).

LEY N° 24.714. DE ASIGNACIONES FAMILIARES y su modificatoria
LEY N° 24.716.

LEY N° 23.126. CONVENCIONES COLECTIVAS DE TRABAJO.

Se dispone que recobren sus efectos legales conforme a su Estado de vigencia a la fecha de sanción de las Leyes N° 21.418 y 21.476.

LEY N° 23.545. CONVENCIONES COLECTIVAS DE TRABAJO (modificación de la ley 14.250)

LEY N° 23.546. PROCEDIMIENTO PARA LA NEGOCIACIÓN COLECTIVA.

-Decreto reglamentario N° 200/88.

LEY N° 23.551. LEY DE ASOCIACIONES SINDICALES.
La PROVINCIA DEL CHACO se adhirió por Ley Provincial N° 3572.

c) LEGISLACIÓN PROVINCIAL.

CODIGO DE PROCEDIMIENTOS JUDICIALES EN MATERIA LABORAL. LEY N° 2383 (de facto).

AUTORIDAD DE APLICACIÓN: DIRECCIÓN DE TRABAJO, dependiente de la SUBSECRETARIA DE TRABAJO, del MINISTERIO DE GOBIERNO, JUSTICIA Y TRABAJO.

LEY N° 4063. ORGANIZACIÓN DE LA JUSTICIA PROVINCIAL DEL TRABAJO DE LA PROVINCIA DEL CHACO.
Promulgada por Decreto N° 2423-94.

Área de Influencia del Proyecto

DESCRIPCIÓN DEL ECOSISTEMA

MEDIO ABIÓTICO

Localización:

Se localiza en la Provincia del Chaco, provincia Argentina que abarca una superficie de 99.633 Km. cuadrados, con pendiente suave de NO a SE y un desnivel de 98 metros entre las localidades extremas (Taco Pozo con 145 metros y Barranqueras con 47 metros sobre el nivel del mar). La Provincia del Chaco esta comprendida en la zona subtropical templada de América del sur, entre la meseta del Mato Grosso, el río Paraguay, el río Salado del Norte y los Andes Bolivianos.

Específicamente el proyecto esta ubicado en el Parque Natural Provincial Pampa del Indio, el mismo fue creado por Ley N° 2311 del año 1978, como Reserva Intangible e inaugurado a la comunidad el 27 de Julio de 1996. Cuenta con una superficie de 8.633 hectáreas que esta a cargo de la Dirección de Fauna, Parques y Ecología que depende de la Subsecretaría de Recursos Naturales y Medio Ambiente del Ministerio de la Producción de la Provincia del Chaco.

El Parque Natural Provincial Pampa del Indio, se encuentra en el Departamento General San Martín a 220 Km. de Resistencia (capital provincial).

Se accede:

Por vía terrestre desde Resistencia con dos vías de acceso:

- a) por Ruta Nac. N° 16 hasta Quitilipi y de allí por Ruta Prov. N° 4 al Parque (202 Km. de asfalto y 18 Km. de tierra compactada);
- b) por Ruta Nacional N° 11 y empalme con Ruta Provincial N° 90, hasta Gral. San Martín, Pcia Roca y Pampa del Indio y Ruta Provincial N° 4, hasta el Parque (198 Km. de asfalto y 24 Km. de tierra).

Geográficamente, las obras estarán localizadas en la subregión geográfica "Sub húmeda con períodos de transición seca". Las características geomorfológicas, hidrológicas, climáticas y edafológicas son las que se describen a continuación:

Clima

Las obras se desarrollarán en la región climática denominada "Subtropical Atlántico Húmeda", esta zona con este tipo de clima esta comprendida entre las isohietas anuales de 1000 y 1.100mm. identificadas como "Áreas con exceso de agua" y la temperatura media de verano es de 28° C, mientras que la del invierno es de 15° C.

Las características que distinguen a este clima son: la abundancia de precipitaciones distribuidas uniformemente durante todo el año, aunque más en la estación cálida y la escasa oscilación anual de temperaturas.

Suelo

Materiales Originarios: Las obras se desarrollarán sobre suelos caracterizados como "Aluvial local moderna", corresponde a depósitos de albardones que acompañan a los cursos de la red fluvial autóctona.

El suelo es limo arcilloso, presentando lagunas, cañadas, etc. En sus depresiones.

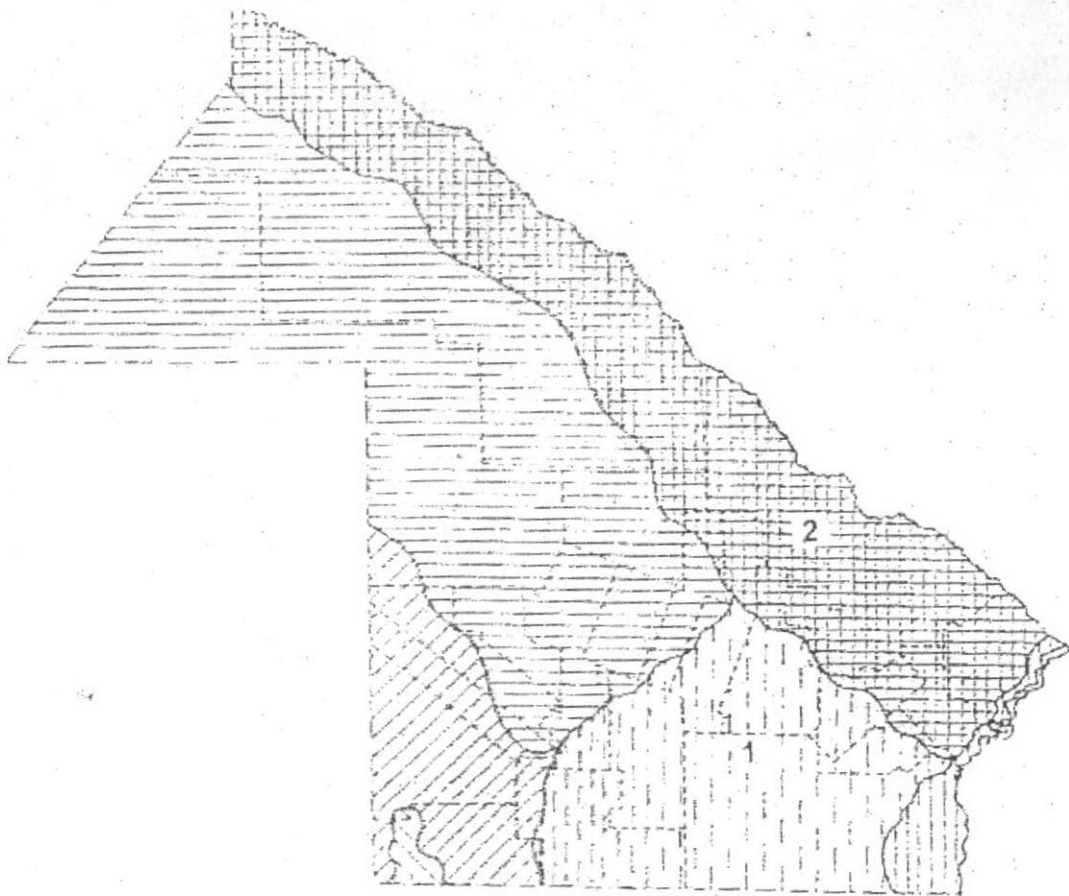
Permeabilidad: Presentan diferentes grados de drenaje, caracterizándose como "Casi bueno".

Uso del Suelo: Los suelos son considerados de clase "III Limitaciones moderadas".

Hidrografía

Sistema Fluvial Teuco-Bermejo:

Este gran valle fluvial con sucesivos estadios de desarrollo implantado a partir del borde sur, se fue trasladando hacia el norte, hasta su estado actual. Esta constituido especialmente por los ríos Teuco y Bermejo, integran el valle los ríos Nogueira, Negro, Bermejito, Guaycurú, Guaycurú chico y de Oro.



REFERENCIA (Fuente: IG-FF-UNNE, 1988).

1. SISTEMA FLUVIAL PLANICIE DEPRIMICA.
2. SISTEMA FLUVIAL TERCO-BERMEJO.

RIO NEGRO

Cuerpo de agua permanente, de curso lento, autóctono (nace dentro del territorio provincial, lo origina el riacho Nogueira, al norte de Juan José Castelli), alimentan su cauce, los riachos Salto de la Vieja, San Carlos y Saladillo. Desemboca en el riacho Barranqueras, y a su vez en el río Paraná. El caudal de sus aguas se halla considerablemente disminuido, y la vegetación va ganando territorio sobre su lecho;

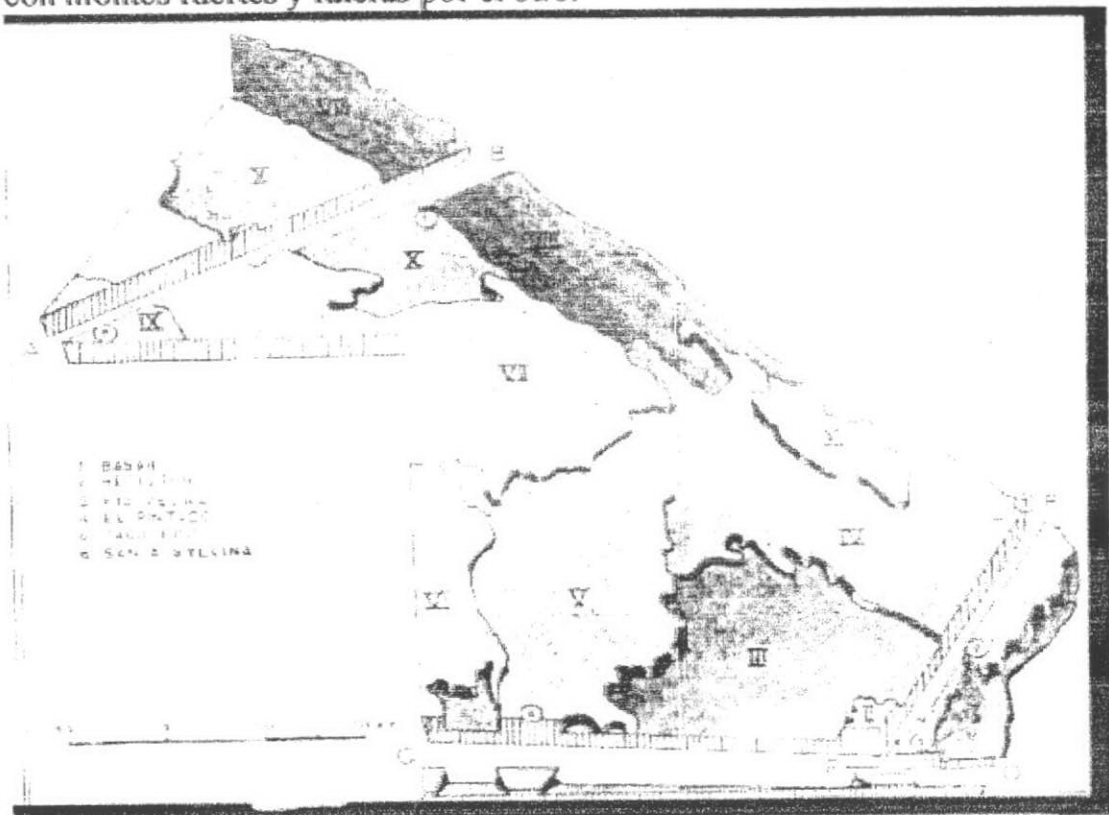
DESCRIPCIÓN DEL MEDIO BIOLÓGICO

Vegetación: Región Fitogeográfica

Las obras se desarrollarán sobre la región fitogeográfica denominada "Chaco Leñoso". Esta caracterización comprende a la vegetación

dominante de maderas duras (Quebracho colorado y blanco, Algarrobos, etc.).

Comprende la subregión de *Esteros, Cañadas y Selvas de Ribera (N° IV)*. El sistema de relieve es eminentemente fluvial, con desniveles enérgicos, contraposición de altos y bajos fluviolacustres. Las unidades de relieve más importantes son llanuras de inundación y terrazas (llamadas localmente albardones), alternando con cañadas y esteros. Los procesos fluviales fueron más intensos en el pasado que en la actualidad. El sistema de vegetación son selvas de ribera y campos altos, por un lado, y pajonales (pajal de paja techadora, pajonal de bobo, etc), espartillares, alternando con montes fuertes y raleras por el otro.



Subregión VIII TEUCO - BERMEJITO

La vegetación arbórea, ocupa la mayor parte del Parque Provincial, y la estratificación vegetal combina con áreas de abras, pampas, esteros y bañados.

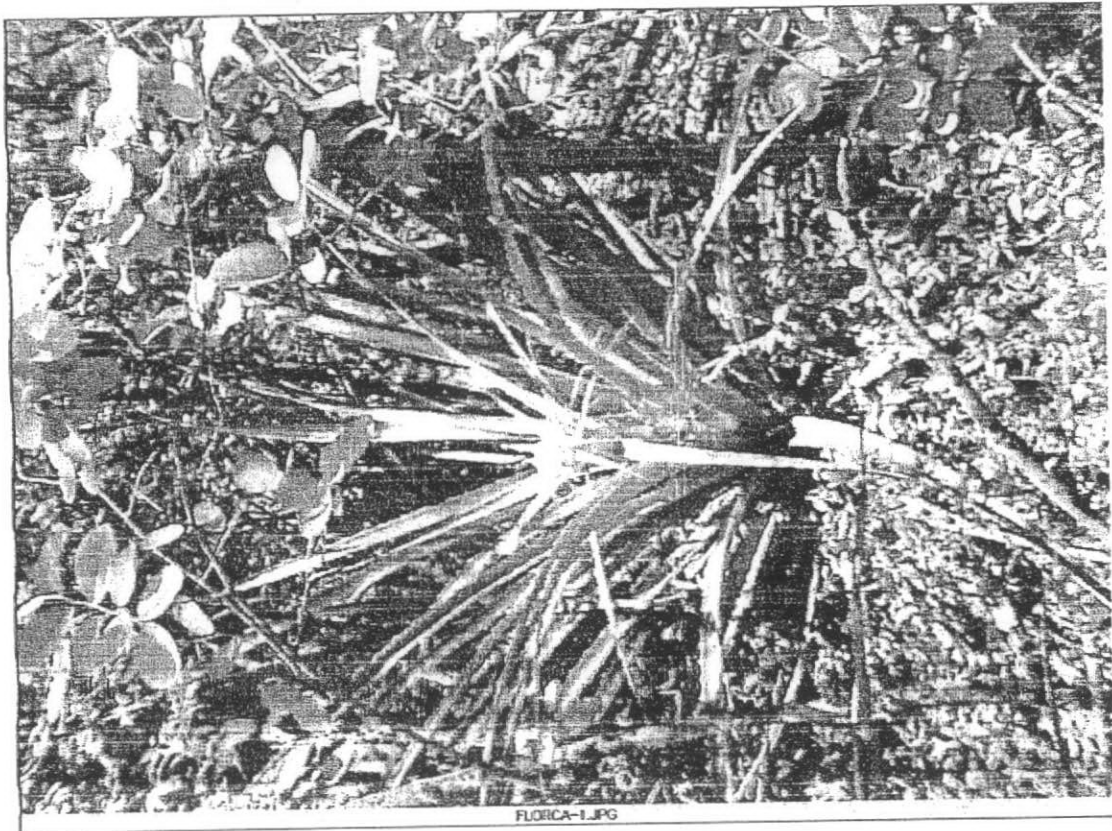
Estratificación vegetal: pueden distinguirse tres estratos que son:

1. Estrato arbóreo: Constituido por ramas y hojas de árboles grandes.
2. Estrato Herbáceo y muscineo: Constituido por las hierbas o plantas bajas, junto con musgos y hongos que crecen al ras del suelo.

3. Estrato arbustivo: Formado por las ramificaciones de los arbustos y por lianas.

Estrato arbóreo: Es característico el monte alto formado por:

- Quebrachos colorados (*Sinopsis balansae*)
- Quebracho blanco (*Aspidosperma* Quebracho blanco)
- Urunday (*Astronium balansae*)
- Guayaibí (*Caesalpinia paraguariensis*)
- Itín (*Prosopis kuntzei*)
- Algarrobos (*Prosopis nigra* y *Prosopis alba*)
- Ñandubay (*Prosopis algarrobilla* var. *Ñandubay*)
- Espina corona (*Gleditsia amorphoides*)
- Guayaibí (*Patagonula americana*)
- Timbó colorado (*Pithecolobium Contortisiliquum*).
- Lapacho (*Tabebuia ipe*).
- Timbó blanco (*Pithecolobium multiflorum*)
- Ceibo (*Eritriana cristagali*)
- Molle (*Bumelia obtusifolia*)
- Ombú (*Phitolacca dioica*)
- Guayaibí (*Patagonula americana*)
- Palo lanza (*Phyllostylon rhamnides*)



FLORCA-1.JPG

Estrato arbustivo:

Las especies más frecuentes de este ambiente, no superan los 2 m. de altura y son:

Aromito (*Acaia caven*).

Noble (*Lithaea nolleoides*).

Garabato (*Acaia praecox*).

Estrato herbáceo y muscineo:

Los pajonales son la vegetación característica de este estrato y no superan los 70 cm.

Paja techadora (*Panicum prionitis*).

Paja boba (*Paspalum intermedium*).

Paja colorada (*Schyzachitum* sp.).

Espartillo (*Elionusus* sp.).

Marantáceas (*Thalia mutiflora*).

Plantas trepadoras (*Mburucuyá*).

Gramíneas, paso horqueta, tréboles, etc.

FAUNA

El Parque Provincial "Pampa del Indio", base donde se implantarán las obras, pertenece al Distrito Chaqueño, Dominio Sub-Tropical 1 (Ringuelet, R 1961), con excelentes condiciones para la vida animal y vegetal.

Se mencionan solamente algunas de las especies que proliferan:

Mamíferos

Familia	Nombre Científico	Nombre Común
Canidae	<i>Cerocycon thous</i>	Zorro de monte
Canidae	<i>Cavia aperea</i>	A pereá o Cuis
Felidae	<i>Felis coloco</i>	Gato de pajonal
Didelphidae	<i>Didelphys albiventris</i>	Comadreja overa
Felidae	<i>Felis geoffroyi</i>	Gato montés
	<i>Mus muculus</i>	Rata de campo
Canidae	<i>Chrysocycon brachyurus</i>	Aguará guazú
Mustelidae	<i>Lontra longicaudis</i>	Lobito de río
Dasypodidae	<i>Daypus novemcinctus</i>	Mulita grande
Dasypodidae	<i>Dasypus septemcinctus</i>	Mulita común
Capromyidae	<i>Myocastor coypus</i>	Coipo o nutria
Hydrochoeridae	<i>Hydrochoeris hydrochaeris</i>	Carpincho o capibara
Procyonidae	<i>Procyon cancrivorus</i>	Osito lavador o aguará popé

	Nasua nasua	Coatí
Cervidae	Mazama gouazoubira	Guazuncho

INVERTEBRADOS

Se relevaron varias especies, entre las cuales merece destacarse por el número elevado: los artrópodos: hormigas, los arácnidos y los coleópteros. Las especies más significativas son las hormigas cortadoras (*Atta Spp.*), que producen hormigueros chatos al igual que las hormigas descomponedoras (*Acromyrmex striatus*), que intervienen en la degradación y reducción de la materia orgánica para cultivar hongos. Se observaron escasa cantidad de tacurúes.

ECOSISTEMA DE LAGUNAS

Las laguna poseen gran cantidad de plantas, unas en la orilla, otras en el agua pero no sobresalen, algunas flotan y hay otras que no se pueden observar, ya sea por su tamaño pequeño o porque están sumergidas.

Plantas Anfibias o Semiacuáticas:

El junco o Pirí

La Totora

Achiras

Se las llama plantas anfibias, porque viven en las proximidades (orilla) de las lagunas, pueden vivir en el suelo inundado o en la tierra seca, cuando desciende el agua de la laguna.

Plantas Flotantes:

Helechito de agua

Repollito de agua

Camalotes

Estas plantas flotantes se reúnen en gran cantidad formando una "alfombra" verde sobre el agua llamado embalsado; todas sumergidas y aprisionadas por las raíces, rizomas y estolones de ciperáceas y gramíneas.

Plantas Sumergidas:

Peste de agua

Cola de zorro

Gambarrusa

Estas plantas viven debajo del agua, además se encuentran ciperáceas de pequeño porte y otras acuáticas flotantes microscópicas e integrantes del fitoplancton (algas) local.

Entre los juncos y otra flora acuática se desarrolla la vida animal. Estos ecosistemas constituyen el hábitat propicio para el desarrollo de insectos

como mosquitos, jejenes, tábanos, aguaciles y también anfibios ranas y sapos.

Se debe destacar las numerosas familias de caracoles, algas y cangrejos que viven en este medio ambiente.

AVES

<u>Familia</u>	<u>Nombre Cient.</u>	<u>Nombre Común</u>
Andreidae	Syrigma Sibilatrix	Chiflón
Andreidae	Egretta thula	Garcita blanca
Threskiomithidae	Plegadis chihi	Cuervillo de la cañada
Rallidae	Arámides ipecahá	Pacaá
Anhingidae	Egretta alba	Garza blanca
Andreidae	Andrea coci	Garza mora
Anhingidae	Anhinga anhinga	Mbiguá
Ciconiidae	Ciconia maguari	Cigüeña
Rallidae	Jacana jacana	Canastita
Rallidae	Rosthramus sociabilis	Caracolero
Cuculidae	Gira gira	Pirincho
Falconidae	Polybonus plancus	Carancho
Alcedinidae	Ceryle torquata	Martín pecador
Ramphastidae		Tucán
Piscidae		Pájaro carpintero
Trochilidae		Picaflores
Icteridae	Molothrus bonariensis	Tordo común o morajú
Anhimidae	Chauna torquata	Chajá
Accipitridae	Busarellus nigricollis	Águila colorada
Charadriidae	Vanellus chilensis	Tero común
Tyrannidae	Pyrocephalus rubinus	Brasita
Tyrannidae	Xolmis irupero	Monjita
Emberizidae	Paroaria coronaa	Cardenal
Emberizidae	Sicalis luteola	Jilguero
Aramidae	Aramus guarauna	Carau
Psittacidae	Pyrrhura frontalis	Chiripepe común
Psittacidae	Myiopsitta monachus	Catita común

REPTILES

Familia	Nombre Cient.	Nombre Común
Boidae	<i>Eunectes notaeus</i>	Curiyú
Boidae	<i>Cyclagras gigas</i>	Ñacaná
Chelonia	<i>Phrynos hilarii</i>	Tortuga acuática
Teiide	<i>Tupinanbis texicum</i>	Iguana overa
Crotalidae	<i>Bothrops neuwiedi</i>	Yarará común
Colubridae	<i>Atractus canedii</i>	Culebra verde
Teiide	<i>Tupinanbis rufescens</i>	Iguana colorada
Lacertidae	<i>Homenota horcida</i>	Lagartija
Chelonia	<i>Platemys pallidipectoris</i>	Tortuga terrestre
Viperidae	<i>Bothrops alternatus</i>	Yarará guazú
Boidae	<i>Constrictor occidentalis</i>	Lampalagua

PECES

Algunas de las especies que se encuentran son:

Familia	Nombre Cient.	Nombre Común
Eritrinidae	<i>Hoplias malabaricus</i>	Tararira
Loricaridae	<i>Loricaria typus</i>	Vieja del agua
Synbranchidae	<i>Synbranchus mannoratus</i>	Anguila
	<i>Callichthys callichthys</i>	Cascarudo
Pimelodide	<i>Rhambdia quelen</i>	Bagre sapo
Tetragonopteridae	<i>Tetragonopterus sp.</i>	Mojarras
Lepidosirenidae	<i>Lepidosiren paradoxa</i>	Lola
Cichlidae	<i>Aequidens sp.</i>	Chanchita

Medio Socio Económico

El área de influencia del proyecto, corresponde a la localidad de Pampa del Indio, distante 20 Km. del Parque Natural Provincial "Pampa del Indio".

Economía:

En el Departamento Libertador General San Martín, los suelos agrícolas se hallan incluidos dentro de la subregión ecológica Alto Agrícola. Las tierras agrícolas se destinan a la producción de algodón, tabaco, maíz, sorgo granífero, hortalizas, cucurbitáceas, girasol, soja y trigo. Las tierras de uso ganadero se destinan a cría, recría e invernada y existe una pequeña producción tambara. Estas actividades se realizan sobre pastizales nativos,

pero con un importante aporte de pasturas (alfalfa, sorgo forrajero, dicantio, melilotus, pasto elefante y pangola).

Aptitud productiva de los suelos

Departamento Libertador San Martín

Superficie Agrícola: 227.400,00 Hectáreas (29,2%)

Superficie Ganadera - Forestal: 552.600,00 Hectáreas (70,8%).

Fuente: diagnóstico agrario y rural de la provincia del Chaco (PROINDER)

Los suelos que presentan mejor aptitud están bajo bosque alto en lomas o albardones del riacho, y presentan en la mayoría de los casos; texturas medias (franco limosos a franco arenosos), de estructura débil y situados en pendientes cortas (generalmente con pendientes de menos de 1,5 %). En otros casos horizonte superficial de escasa profundidad. Los suelos bajos, con pastizales también presentan buena aptitud agrícola.

Trabajos de las tierras: Se observa un mal manejo de las tierras lo que provoca un proceso de erosión acelerada, principalmente en los campos sobre pastoreados, suelos desnudos bajo vegetación de ramera, exceso de labranzas en las áreas agrícolas. También se presenta una importante degradación físico-química de los suelos.

Estratificación y Tenencia de la Tierra

En el Dpto. Gral. San Martín, se concentra el 12% de las explotaciones agropecuarias con límites definidos y el 10,4% de la superficie de la provincia:

El 75,7% de las explotaciones pertenece al estrato de hasta 200 hectáreas, siendo importante la presencia de unidades con una superficie inferior a 50 hectáreas (48,7% del total), aspecto que pone de manifiesto el peso de la pequeña producción minifundista. Esta situación contrasta con la presencia de 29 explotaciones (1,5% del total) con más de 2.500 hectáreas que concentran el 34,3% de la superficie regional.

Descripción de la Base Productiva del Dpto. Gral San Martín

Posee el 70% de su superficie incorporada a la producción agrícola, ganadera y forestal (589.634 hectáreas).

Composición de la base productiva del Dpto. Gral. San Martín:

Sup. Total (ha): 532.880

Agrícola: 26.326 (4,9%).

Ganadera: 500.165 (93,9%)

Forestal: 6.389 (1,2%)

Los suelos agrícolas, están incluidos dentro de la subregión ecológica Alto Agrícola.

Las tierras agrícolas se destinan a la producción de algodón, tabaco, maíz, sorgo granífero, hortalizas, cucurbitáceas, girasol, soja y trigo. Las tierras de uso ganadero se destinan a cría, recría e invernada y existe una pequeña producción tampera. Estas actividades se realizan sobre pastizales nativos.

Composición de la base productiva ganadera en el Dpto. Libertador Gral. San Martín:

Bovinos: 299.500 Cab. (94, 1%)

Caprinos: 17.800 Cab. (87.7%)

Ovinos: 9.500 Cab. (91.0%)

Porcinos: 4.000 Cab. (87.6 %).

Fuente: Ministerio de la Producción de la Provincia del Chaco

La actividad forestal se desarrolla en 6.701 hectáreas que representan el 7,8% de la superficie explotada en la provincia. La productividad por unidad de superficie se ubica en torno a las 11,7 ton/ha en el Dpto Gral San Martín.

Superficie y producción forestal en el Departamento Libertador San Martín y su participación en el total provincial

Sup. Forestal: 6.389 Hectáreas (1,2%)

Prod. Forestal: 73.373 toneladas (93 %).

Fuente: Ministerio de la Producción de la Provincia del Chaco.

Población

Pampa del Indio, que es la localidad más cercana al Parque Natural Provincial "Pampa del Indio", posee 11.558 habitantes.

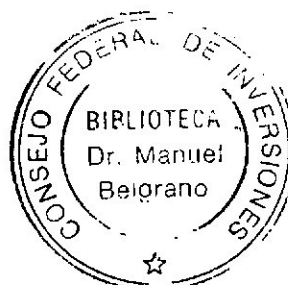
Indicadores Sociales

En la localidad de Pampa del Indio, los hogares con NBI corresponden a: 49,4 % y los hogares con provisión de agua fuera del terreno:31,2 %.

En la localidad de Pampa del Indio se encuentran numerosas comunidades de aborígenes: citamos algunas de grandes comunidades como: Campo Medina, Pampa Chica y Pueblo Viejo, en ellas se encuentran las escuelas rurales N° 94 de Pueblo Viejo donde asisten 350 niños, y N° 239 de Pampa Chica con 180 alumnos.

Infraestructura

Red vial: El mantenimiento de estos accesos, así como las obras de infraestructura como puentes y alcantarillado lo realizan los consorcios camineros y vialidad provincial.



Agua:

Este servicio lo brinda la empresa estatal SAMEEP, el agua proviene a Pampa del Indio desde la laguna La Herradura con conexión al Río Guaycurú.

Bancos:

Existe sucursal del Banco de la Nación Argentina, en la localidad de Pampa del Indio.

Información Socio Culturales

La mayoría de la población del Dpto. Gral. San Martín, esta integrada por criollos, gringos y comunidades aborígenes conformadas por las etnias toba (77%), mocoví (10%) y wichi (13%). Con respecto a la caracterización de los hogares con al menos una persona que se reconozca descendiente o perteneciente a un pueblo indígena, sobre un total de 13.673 hogares, 1.109 al menos tienen una persona que se reconozcan descendientes o perteneciente a un pueblo indígena (8,7 %), en 11.638 hogares no existen al menos una persona que se reconozcan descendientes o pertenecientes a un pueblo indígena (85,1 %) y en 845 hogares Ns/Nr el 6,2 por ciento.

Educación

El total de establecimientos escolares en el Departamento General San Martín es de 87 escuelas de EGB 1 y 2, de estas 68 son rurales. Los establecimientos secundarios son 12 en toda la región, de estos existe uno con orientación agropecuaria en la localidad de San Martín (colonia Zapallar Norte), que cuenta con internado. Asisten 200 alumnos de 1° a 6° año procedentes de distintas partes del Departamento y de la Provincia de Formosa que egresan como Técnico Agrónomo. La institución trabaja los temas de producción ganadera, producción vegetal, mantenimiento y servicios, industrialización de huerta y granja.

Hay 2 establecimientos de nivel terciario y una Tecnicatura Universitaria en Gestión de Pequeña y Mediana Empresa y otra en Agroindustria.

De la población aborígen el 46% asiste a la escuela primaria y el 1,2% al secundario. Existe en la actualidad educación bilingüe para los aborígenes, y más aún se esta gestionando la continuación en Pampa del Indio, carrera docente bilingüe, para poder capacitar a los demás aborígenes.

En Pampa del Indio, sobre un total de 1.393 personas de más de 10 años, el 17, 1% son analfabetos.

Salud

Se encuentra un hospital en la localidad de Pampa del Indio, con servicios de internación, cirugía general, clínica general, cardiología, ginecología,

infectología, maternidad y pediatría. Existen puestos sanitarios "B" en barrios periféricos (suburbanos) que atienden medicina y clínica generales y salas rurales con las mismas prestaciones.

Principales características Turísticas del Parque Natural Provincial "Pampa del Indio"

Se encuentra en el Departamento General San Martín, a 220 Km. de Resistencia (ciudad capital de la provincia).

La flora y fauna que alberga es abundante y es uno de los ecosistemas más representativos de la provincia.

Como llegar

Por vía terrestre desde Resistencia con dos vías de acceso:

- a) por Ruta Nac. N° 16 hasta Quitilipi y de allí por Ruta Prov. N° 4 al Parque (202 Km. de asfalto y 18 Km. de tierra compactada);
- b) por Ruta Nacional N° 11 y empalme con Ruta Provincial N° 90, hasta Gral. San Martín, Pcia Roca y Pampa del Indio y Ruta Provincial N°4, hasta el Parque (198 Km. de asfalto y 24 Km. de tierra).

Principales actividades que se pueden realizar:

- Recorridas por senderos prefijados, conociendo las especies animales, vegetales y forestales de los distintos ambientes, realizando caminatas y desplazamiento;
- Safari fotográfico;
- Cabalgatas;
- Otras actividades vinculadas con el ecoturismo.

Todos los años, para los días 26 y 27 de Julio, se realiza una tradicional cabalgata denominada "Cabalgata de la Fé", que consiste en una peregrinación a caballo y en otros medios de movilidad como carretas, sulkys, volantas, bicicletas y otros, que se inicia en la localidad de Quitilipi y culmina en el Parque Natural Provincial Pampa del Indio, cubriendo una distancia de 75 Km. Esta peregrinación culmina con una Misa de Acción de Gracias a la Santísima Inmaculada Concepción de la Virgen María (Patrona del Chaco) y a San Pantaleón, en la ermita emplazada en el Parque.

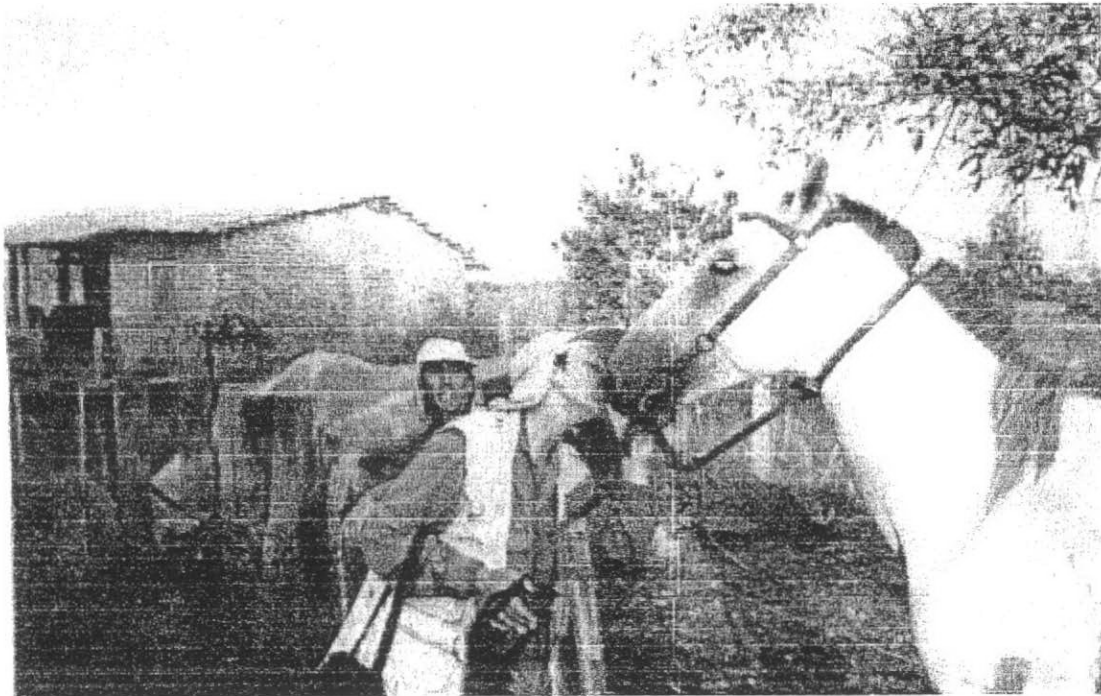
La cabalgata se inicio en el año 1996 con la participación de 300 jinetes y con los años venideros, la participación se incremento, hasta llegar al año 2005 con la participación de más de 5.000 jinetes peregrinos (123 agrupaciones gauchas), provinciales y también de otras provincias. Como corolario, luego de la misa, se realiza una gran fiesta popular donde se estima participan unas 40.000 personas.

- Hotel El Pajarito
- Hospedaje La Viga

Promedio de pernóctes en el Parque Provincial Pampa del Indio:
De dos a tres noches, acampando en el predio.

Estacionalidad:
Abril a Noviembre.

Perfil de los turistas
Personas identificadas principalmente con el Turismo de Naturaleza.



Análisis de los Impactos Socio Ambientales del Proyecto

Identificación, descripción y valoración cuali / cuantitativa de los posibles impactos directos e indirectos del proyecto, durante las fases de proyecto, construcción y operación del Puente Colgante (hamaca) y mirador paisajístico.

Factores Impactados

- *Ecosistema Natural
- *Ecosistema Humano o Antrópico

Flujo de Turistas

No se tuvieron en cuenta los participantes de la Cabalgata de la Fe.

Año 2003: 4.500 visitantes
Año 2004: 3.734 visitantes
Año 2005: 4.921 visitantes.

Origen y Procedencia de los turistas

Año 2003:
de la Provincia del Chaco: 60%
del resto del país: 38%
extranjeros: 0,2%

Año 2004:
de la Provincia del Chaco: 81%
del resto del país: 14 %
extranjeros: 0,5%

Año 2005:
de la Provincia del Chaco: 67 %
del resto del país: 22%
extranjeros: 11%

En cuanto a la procedencia de los extranjeros, por lo general llegan desde Bolivia, Jujuy, Salta, Esteros del Ibera e Iguazú.

Perfil de los turistas:

Grupos familiares, jóvenes, adultos de más de 35 años y escolares.

Prestadores turísticos que operan el Parque Provincial Pampa del Indio:

La totalidad de los operadores receptivos que prestan sus servicios en la provincia.

Planta Turística

- Camping (10 hectáreas) con senderos peatonales y vehiculares interiores. Equipamiento sanitario y servicio de agua fría y caliente; luz eléctrica y parrillas.
- Personal especializado, acompaña las recorridas por el lugar.
- Cuenta con los servicios básicos ofrecidos en la localidad de Pampa del Indio.

En la localidad de Pampa del Indio:

Acciones impactantes

*Durante la *Construcción*:

- Tareas de limpieza del terreno: consistirán en desmalezamiento, no habrá que talar árboles ni arbustos de gran porte.
 - Afluencia y movimiento de personal
 - Requerimiento de mano de obra
 - Movimiento de suelos en los accesos: En el puente colgante, únicamente se practicarán excavaciones donde estarán ubicadas las torres cabeceras en ambas márgenes.
- Movimiento de suelos en el cauce del río
Movimiento de equipos de construcción y transporte
Afluencia y movimiento de personal
Obradores y campamentos

**Operación*

- Incremento del tránsito
- Facilidad de cruce del río
- Trabajos de conservación y mantenimiento

INTERPRETACIÓN DE POSIBLES IMPACTOS

Criterios: Para la interpretación de posibles impactos en las etapas de proyecto, construcción y operación de las obras, se utilizarán los siguientes criterios:

Naturaleza del Impacto: De acuerdo al carácter genérico de los impactos se considerarán con signo:

- +: Positivo
- : Negativo

Importancia de los Impactos: Se utilizará una escala de ponderación numérica de un dígito que representan distintos valores de impacto.

1. Mínimo
2. Menor
3. Medio
4. Mayor
5. Máximo

Temporalidad del Impacto: Por sus características y permanencia en el tiempo, la duración de los impactos se identificarán de la siguiente manera:

- T: Transitorios
- P: Permanentes

Magnitud del Impacto: Por el área de incidencia de los impactos, estos se identificarán como:

- A: Locales (sobre la superficie que abarca la obra y su entorno próximo).
- R: Regionales (abarcan las subregiones ecológicas y región NEA).
- G: Globales (con incidencia sobre el planeta).

Intensidad del Impacto:

- NU: Nulo (No impacta).
- LE: Leve (Los impactos son tolerables para el medio y solo requiere control).
- ME: Medio: (Los impactos están en el límite de lo tolerable y requieren análisis y monitoreos cuidadosos).
- FU: Fuerte (Cuando supera los límites de tolerancia y no son necesarias medidas correctoras, además de control y periódicas medidas de recuperación).

Necesidad de realizar un estudio y posterior monitoreo del efecto considerado

Teniendo en cuenta la ponderación de los impactos, se indicará la necesidad o no de estudios y monitoreos con:

- S: Si (es necesario)
- N: No (cuando aquellos resultan innecesarios).

Impactos Positivos del Puente Colgante y Mirador Paisajístico

Desde la etapa de construcción, la obra generará impactos positivos en el ámbito local y regional.

- Incremento de ocupación de mano de obra local (directa e indirecta).
 - Incremento de atractivos turísticos.
 - Incremento de servicios turísticos.
 - Acrecentamiento de estadias turísticas
 - Generará ganancias a la población aborígen al comercializar sus productos
 - Valoración del entorno natural
 - Incremento en la recaudación fiscal.
 - Contribuirá a la sensibilización de la comunidad sobre el turismo como movilizador de las economías.
- Puesta en valor de los recursos turísticos locales, posibilitando mayores índices de afluencia de visitantes.
- Mejoramiento de la calidad de vida.
 - Mayores ingresos económicos en la comunidad aledaña.

Aspectos a considerar durante las fases de construcción y operación y mantenimiento.

Se considera impacto a toda alteración del medio producida por el hombre a través de sus obras.

Estas alteraciones pueden ser positivas, negativas o posibles pero difícil de cuantificar.

Se analizan factores susceptibles a ser impactados durante la construcción, operación y mantenimiento de las obras, pertenecientes al ecosistema natural del medio abiótico y biótico, y del ecosistema humano, como ser:

Flora

Fauna

Suelos

Biodiversidad

Recursos culturales

Aspectos Socioeconómicos

Acciones Impactantes:

Serán consideradas las acciones más importantes generadas durante su construcción, operación y mantenimiento de las obras, que en forma directa o indirecta provoque algún tipo de alteración al medio natural o antropico.

OCUPACIÓN DIRECTA DE MANO DE OBRA

Durante los trabajos de Remoción de la Cobertura Vegetal se producirá un impacto Positivo (+), de importancia Mínima (1), de Temporalidad Transitoria (T), Magnitud Local(A), y No (N) necesitará Estudios y Posterior Monitoreo.

Por Excavación y Movimiento de Suelos, el impacto será: Positivo (+), Menor (2), Transitorio (T), Local (A) y No (N) necesitará Estudios y Posterior Monitoreo.

Por la instalación de Obradores y Talleres, el impacto se estima: Positivo (+), Mínimo (1), Transitorio (T), Local (A) y No (N) necesitará Estudios y Posterior Monitoreo.

Por la demanda de Servicios locales: Positivo (+), Mínimo (1), Transitorio (T), Local (A) y No (N) necesitará Estudios y posterior Monitoreo.

Por la Generación de Empleo: Positivo (+), Medio (3), Local (A) y No (N) necesitará Estudios y Posterior monitoreo.

OCUPACIÓN INDIRECTA DE MANO DE OBRA

Durante la Etapa de Construcción la Remoción de la Cobertura Vegetal, producirá un impacto Positivo (+), de importancia Mínima (1), Transitorio (T), Local (A) y No (N) necesitará Estudios y Posterior Monitoreo.

Por la Excavación y Movimiento de Suelos: Positivo (+), Mínimo (1), Transitorio (T), Local (A), y No necesitará Estudios y Posterior Monitoreo.

Por la Generación de Residuos Sólidos: Positivo (+), Mínimo (1), Transitoria (T), Local(A) y No (N) necesitará Estudios y Posterior Monitoreos.

Por las acciones de Instalación de Obradores y Talleres: Positivo (+), Mínimo (1), Transitorio (T), Local (A) y No (N) necesitará Estudios y Posterior Monitoreo.

Durante la Fase de Operación se efectuarán acciones y tareas para el mantenimiento, provocando un impacto Positivo (+), sobre la ocupación de mano de obra. Debido a la poca Magnitud de los mismos tendrá una importancia Mínima (1), la temporalidad es Transitorio (T), Local (L) y No necesita Estudios y posterior Monitoreo.

La ocupación de mano de obra indirecta será favorecida por el incremento de las Actividades Económicas, por lo que el impacto será Positivo (+), de importancia Media (3) de Temporalidad Permanente (E), con alcance Regional y No (N) necesitará Estudios de Posterior Monitoreo.

En forma análoga, se producirá un impacto por la Generación de Empleo Positivo (+), importancia Media(3), Permanente (E), Local(A) y No (N) necesitará Estudios y Posterior Monitoreo.

CALIDAD DE VIDA

Los impactos serán Positivos (+), Importancia Media (3), Permanentes (E), Leve (LE), Local (A) y No necesitará de Estudios y Posterior Monitoreo.

Por el incremento de Actividades Económicas y la Generación de Trabajo se prevén Impactos Positivos (+), de importancia Media (3), Intensidad Leve (LE), Permanente (E), Local (A) y No (N) necesitará Estudios y Posterior Monitoreo.

INCREMENTO EN LA RECAUDACIÓN FISCAL

Durante la Construcción de las Obras los trabajos de Excavación y Movimiento de suelos se producirá un impacto Positivo (+), Mínimo (1),

Temporario (T), Regional (R), Leve (LE), y No (N) necesitará Estudios y Posterior Monitoreo.

Por la Instalación de Obradores y Talleres, por la construcción de las obras y por la demanda de infraestructura y servicios locales y la generación de trabajos: los impactos se prevén Positivos (+), de importancia Mínima (1), Leve (LE), Transitorio (T)- condicionada a la duración de las tareas de construcción-, de extensión Regional (R) y No (N) necesitará Estudios y Posterior Monitoreo.

Por la demanda de Tareas de Mantenimiento, el impacto será Positivo (+), Mínimo(1), Temporario (T), Local (A), Leve (LE) y No (N) necesitará Estudios y Posterior Monitoreo.

Por la Generación de Trabajo, se prevé un impacto Positivo (+), Mínimo (1), Permanente (E), Local (A), Leve (LE) y No (N) necesitará Estudios y Posterior Monitoreo.

IMPACTOS NEGATIVOS

Las obras probablemente producirán impactos negativos sobre el Medio Abiótico (aire, suelo, agua).
Medio Biótico (flora y fauna).

Los impactos negativos que se manifestarán en los medios abióticos y bióticos:

Remoción de la cobertura vegetal

Alteración de la fauna por ruidos y movimientos

Los impactos serán Negativos (-), de importancia Mínimo(1), Transitorios (T), local (L), y No (N) necesitará Estudios y Posterior Monitoreo.

Impactos producidos por:

-Deforestación / desmonte: Únicamente se realizará la Remoción de la Cobertura vegetal: consistente en desmalezamiento, no habrá que talar árboles ni arbustos de gran porte.

-Expropiaciones y reasentamientos de poblaciones indígenas o de bajos ingresos: Las obras proyectadas, no provocaran estos impactos.

-Cambios en los patrones de uso y de ocupación del suelo: Las obras proyectadas, no provocaran estos impactos.

- Interferencias con usos productivos o con actividades turísticas: Las obras proyectadas potenciarán las actividades turísticas de la zona.

Impactos Negativos

Cambios que provoquen una transformación irreversible del entorno, como por ejemplo la compactación excesiva del suelo impidiendo la sobrevivencia de la flora.

Generación de residuos de alimentos y basura.

Erosión y degradación del entorno a causa de visitas turísticas incontroladas (contingentes de escolares).

Programa de Mitigación de Impactos y Plan de manejo Socio – Ambiental

Durante la construcción:

- Uso de medidas contra la erosión.
- Impedir el vertido de aceites y fluidos al río.
- Colocación de parapetos para retener los sedimentos.
- Evitar la compactación del suelo aledaño a la obra.
- Escoger, construir y manejar cuidadosamente los sitios del obrador y campamentos.
- Utilización de mano de obra local.
- Evitar la circulación en zona frágil, señalándolas.
- Minimizar la eliminación de flora acuática.
- Minimizar los ruidos.
- Extremar precauciones en la fase de obras, con los movimientos y tránsito de maquinaria pesada.
- Efectuar las obras de construcción en el menor tiempo posible, a fin que el medio vuelva a su ritmo habitual.

Durante la Operación:

Evitar la circulación en zona frágil, señalándolas

Cartelera de señalización y de educación ambiental, a los efectos de minimizar la contaminación del ambiente y visual, de las aguas (residuos de comidas, basura, etc.) y evitar la sustracción de la flora y fauna del lugar.

Para controlar los impactos y minimizar los negativos se debe desarrollar una buena planificación:

- Guardaparques: Debe tener presente la conducta social de los visitantes y la capacidad de carga ambiental y turística..

Se debe trabajar, en la capacitación de los habitantes de las comunidades vecinas, con el propósito de que sean autosuficientes en la prestación de servicios turísticos especializados en el ecoturismo y en la preservación de recursos naturales.

El puente colgante y el mirador paisajístico, conjuntamente con los cursos de capacitación que se han planificado para la localidad de Pampa del Indio, deben ser los impulsores de un proceso de potenciación de acciones,

tendientes a sensibilizar a las comunidades aledañas de los beneficios económicos de la producción turística, como un medio para mejorar su calidad de vida, además del valor de la preservación de la identidad de sus culturas.

Desarrollar una cultura turística en la comunidad, de manera de impulsar las buenas prácticas en la prestación de servicios turísticos: ambientación y organización de los servicios turísticos (comedores, ventas de comidas, estación de servicio, transportes, puestos de ventas de recuerdos, alojamientos, casilla de información, etc..

Un turismo mal planificado puede constituir una actividad económica con altos impactos ambientales y culturales indeseables.

Por lo anterior, el turismo alternativo debe contar con una planificación adecuada con mecanismos que mitiguen los efectos indeseables, tanto ambientales como culturales, y deben basarse fundamentalmente en la participación activa de las comunidades locales. De hecho, el turismo debe constituir no sólo una alternativa económicamente productiva, sino incluso un mecanismo por el cual se favorezca la capacitación de las comunidades indígenas en el desarrollo de actividades de bienestar comunitario.

Talleres de capacitación:

Se han planificado desde la Subsecretaría de Turismo de la Provincia, conjuntamente con la Dirección de Calidad y Educación para el Turismo, de la Secretaría de Turismo de la Nación los siguientes cursos taller: “Turismo para pueblos Originarios y Comunidades Locales”

“Buenas Prácticas Ambientales”

“Formación de Microemprendedores”

La Subsecretaría de Turismo de la Provincia del Chaco, con el I.N.T.A (Instituto Nacional de Tecnología Agropecuaria) se encuentra desarrollando un programa de organización y promoción de Turismo Rural y Ecoturismo en el Departamento General San Martín, con jornadas de capacitación y formación de grupos de cambio rural. Entre las tareas que se realizan son:

- Jornadas informativas de generalidades de Turismo Rural y Ecoturismo, alojamientos no convencionales, visitas guiadas, estimación de costos, etc.
- Diseño de circuitos ecoturísticos en conjunto con otros proyectos comunitarios turísticos.
- Mitigación de efectos indeseables de las actividades turísticas tanto en lo ambiental como en lo cultural.

Algunas medidas para la mitigación de impactos ambientales:

Las visitas a las áreas naturales deben ser con grupos de visitantes en número reducido y con una frecuencia adecuada. Esto debe ser calculado

con base a investigaciones efectuadas al respecto y deberá ser corregido con base a lo detectado sobre la práctica.

Debe contarse con normas claras que por escrito indiquen al visitante el comportamiento que debe mostrar durante su visita, siendo las más relevantes las siguientes:

- a) No salir de los senderos por los que se transita.
- b) No tirar basura (desechos no orgánicos), no quemar plásticos ni derramar sustancias ambientalmente tóxicas (Ej. solventes, insecticidas, combustibles, etc).
- c) No dañar ni cortar hongos, flores, ramas, etc.
- d) No excavar, provocar derrumbes ni mover troncos.

Evitar transitar por sitios más vulnerables a los efectos de la compactación o la erosión.

Mostrar a los visitantes el uso tradicional de plantas silvestres en baja escala y sólo como muestra siempre que esto sea necesario (Ej. Camalote, repollito de agua, cortezas, etc).

No pisar hormigueros, no destruir nidos, termiteros o madrigueras.

No usar detergentes, sólo jabones bio-degradables.

No fomentar el consumo excesivo de frutos silvestres comestibles.

No permitir el uso de ningún tipo de arma por parte de los visitantes.

Mantener una absoluta precaución en evitar riesgos por incendios forestales causados por irresponsabilidades de los visitantes.

No efectuar actividades que signifiquen la contaminación por ruido o la dispersión de contaminantes o sustancias tóxicas.

Desarrollar prácticas que eviten la afectación del medio ambiente por un manejo inadecuado de los residuos sólidos y basura y por las descargas de aguas negras.

Instalar y dar mantenimiento a senderos interpretativos.

A los efectos de potenciar las medidas de mitigación de impactos culturales no deseados, deben:

- a) Previamente a la realización de las visitas, se deberá concientizar a los visitantes, con medidas de comportamiento que se espera respeten, para evitar posibles impactos sociales no deseables. .
- b) Se deberán efectuar talleres o pláticas comunitarias que concienticen a los miembros de las comunidades sobre los riesgos de impactos indeseables

El plan de manejo socio ambiental, enfoca al desarrollo del turismo alternativo con bases comunitarias.

Tanto el puente colgante, como el mirador paisajístico le brindarán valor agregado a los recursos ecoturísticos del Parque Natural Provincial Pampa del Indio, priorizando:

- El mejoramiento del nivel de vida de las comunidades rurales.
- La revalidación y mantenimiento de las identidades indígenas.

-La conservación de los recursos naturales a través de su uso sustentable.

Estas obras turísticas, participan de un programa de turismo alternativo, que se fundamenta en facilitar el desarrollo de servicios turísticos que beneficien a las comunidades locales, y también en actividades y metas naturalmente vinculadas, tales como el desarrollo artesanal, la capacitación y el fortalecimiento de la auto-estima en los miembros de los grupos indígenas.

Las obras turísticas proyectadas, posibilitarán el ofrecimiento de actividades ecoturísticas como:

Observación de vida silvestre:

Fauna diurna: Aves, mamíferos (Ej. monos), mariposas, peces, etc.

Fauna nocturna: Mamíferos grandes y medianos, murciélagos, anfibios.

Insectos sociales (hormigas, abejas, termites).

Otros invertebrados (Ej. arañas).

Comportamiento animal: reproducción, territorialidad, alimentación.

Mimetismo y otras estrategias evolutivas.

Simbiosis, depredación y competencia.

Dispersión de semillas y polinización.

Caminatas a través de bosques y selvas con interpretaciones guiadas sobre la ecología e historia de los paisajes naturales.

Fotografía de la naturaleza y paisajística.

Ecología de bosques y selvas en galería.

Se busca impulsar una alternativa de actividad económica, que requerirá del trabajo y esfuerzo dedicado de las comunidades involucradas y de los prestadores de servicios, en una región con una crisis económica pronunciada pero con una enorme riqueza en recursos culturales y naturales.

Análisis sobre la factibilidad ambiental del proyecto

El proyecto se realiza en un Parque Natural Provincial, en el espacio turístico N° 22 del Plan Federal Estratégico de Turismo Sustentable, área del Impenetrable de gran belleza paisajística y con los atractivos esenciales de la autenticidad (culturas originarias y bioma sin alterar) y la privacidad de sitios naturales inalterados.

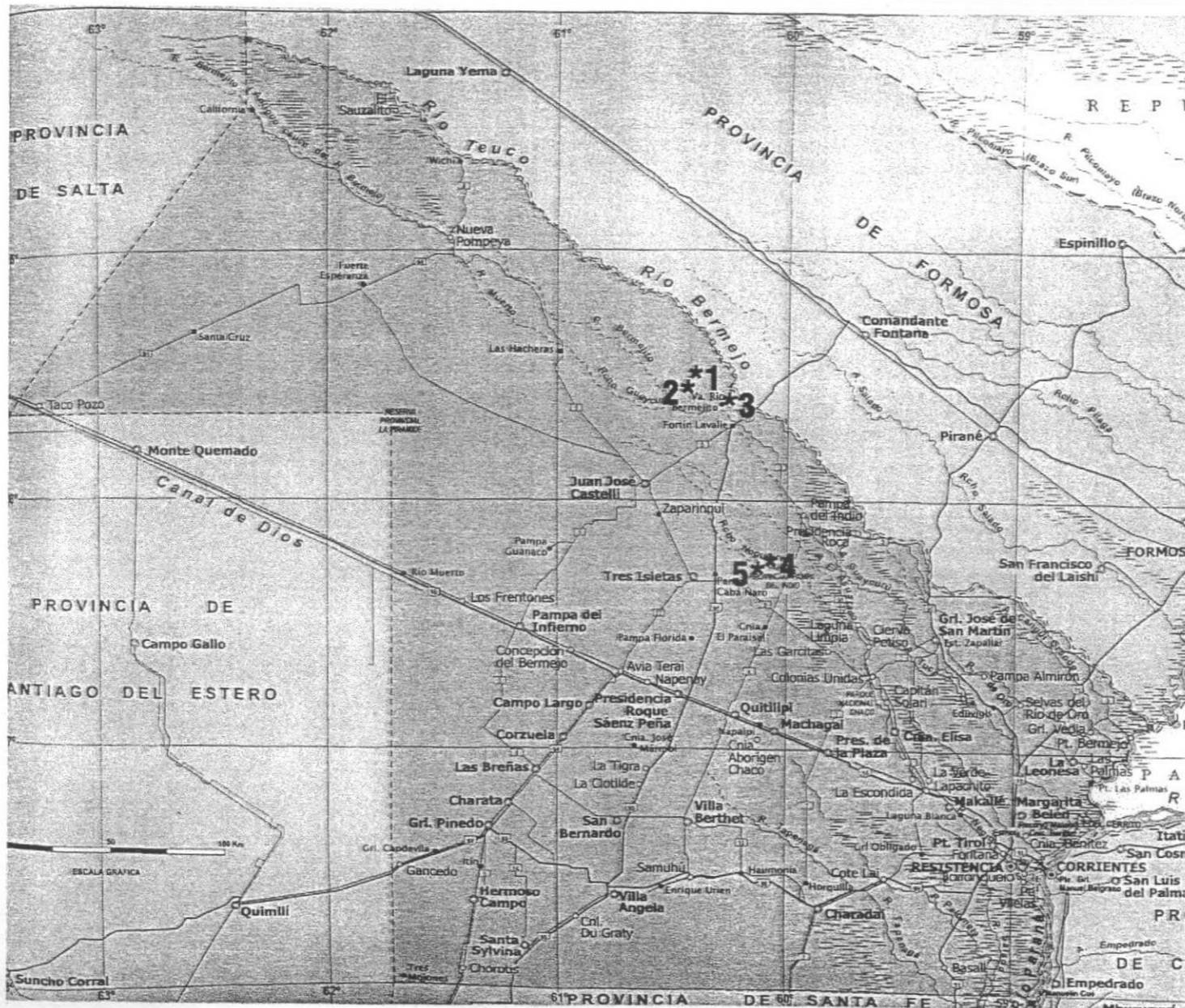
Ambientalmente son factibles los proyectos de puente colgante y mirador paisajístico, porque armonizarán arquitectónicamente con el paisaje del lugar, durante la fase de construcción los impactos negativos son leves a

nulos (no hay desmonte, deforestación ni expropiación de pobladores indígenas o de bajos ingresos, tampoco cambios en los patrones de uso), y las acciones impactantes positivas son optimas y permanentes desde el comienzo mismo de la obra (otorga mano de obra elevando la calidad de vida de los lugareños y haciéndolos participes del proyecto), lo que se potenciará desde el momento que comience a operar, además incrementará los usos productivos de las actividades turísticas. Con estas obras, alejadas del conglomerado urbano, se ofrecen alternativas de mayor acercamiento con la naturaleza, para que el visitante, conozca e interactúe con el medio ambiente natural, que son una de las metas principales de los eco turistas extranjeros, permitiendo desarrollar actividades específicas del ecoturismo como lo son la observación de aves y caminatas por senderos por Ej..

Las poblaciones locales serán participes de los beneficios económicos, sociales y culturales que se generen, particularmente en la generación de empleos directos e indirectos (guías, alquiler de caballos, de bicicletas, ventas de comidas y de recuerdos, artesanías, etc).

Este proyecto es un componente de un programa organización y fortalecimiento turístico de Reservas Naturales y de su zona de influencia; esta obras permitirán la participación activa de las comunidades locales, en una producción como lo és el servicio turístico, interviniendo en la conservación de una gran porción del Chaco Sudamericano, considerado de alta prioridad de conservación, por las organizaciones internacionales, debido a la gran diversidad cultural y naturalmente de la flora y de la fauna.

**DOCUMENTACIÓN
TECNICA**



ORGANISMO EJECUTOR
SUBSECRETARÍA DE TURISMO
DE LA PROVINCIA DEL CHACO

SECRETARIA DE TURISMO DE LA NACION



ZONIFICACION PROVINCIA DE CHACO

REFERENCIA

FOTO DE LA OBRA

ZONIFICACION GENERAL
DE PROYECTOS

LUGAR Y FECHA

TIPO DE INTERVENCION
OBRA NUEVA

ESCALA

PLANO NUMERO

ARCHIVO
ZONA DE PROYECTOS.DWG

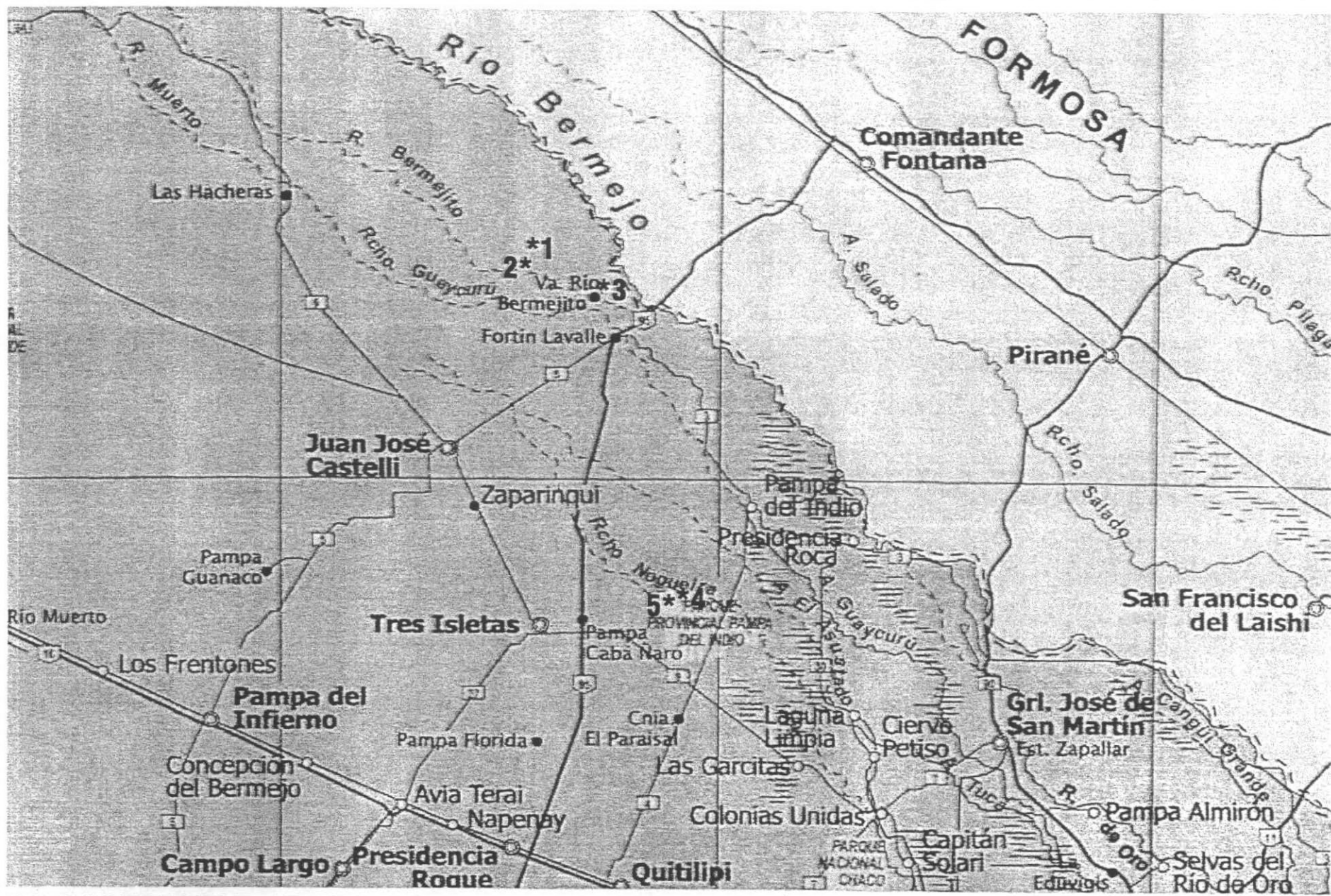
DIBUJO
DISEÑO*TEKNIKO

PROYECTO
OJEDA RAFAEL M.M.O

SUPERVISION DE PROYECTO
OJEDA RAFAEL M.M.O

CONDUCCION Y SUPERVISION TECNICA
OJEDA RAFAEL M.M.O

- *1 OBSERVADOR ORNITOLOGICO EN LA RESERVA ABORIGEN "EL CHUMUCO"
- *2 PUENTE COLGANTE EN LA RESERVA ABORIGEN "LA PELOLE"
- *3 OBSERVADOR PAISAJISTICO (MUELLE) EN VILLA RIO BERMEJITO
- *4 PUENTE COLGANTE EN EL PARQUE PROVINCIAL PAMPA DEL INDIO
- *5 OBSERVADOR PAISAJISTICO (MANGRULLO) EN EL PARQUE PROVINCIAL PAMPA DEL INDIO



- *1 OBSERVADOR ORNITOLOGICO EN LA RESERVA ABORIGEN "EL CHUMUCO"
- *2 PUENTE COLGANTE EN LA RESERVA ABORIGEN "LA PELOLE"
- *3 OBSERVADOR PAISAJISTICO (MUELLE) EN VILLA RIO BERMEJITO
- *4 PUENTE COLGANTE EN EL PARQUE PROVINCIAL PAMPA DEL INDIIO
- *5 OBSERVADOR PAISAJISTICO (MANGRULLO) EN EL PARQUE PROVINCIAL PAMPA DEL INDIIO

ORGANISMO EJECUTOR
SUBSECRETARÍA DE TURISMO
DE LA PROVINCIA DEL CHACO

SECRETARIA DE TURISMO DE LA NACION



ZONIFICACION PROVINCIA DE CHACO

REFERENCIA

FOTO DE LA OBRA

ZONIFICACION GENERAL
DE PROYECTOS

LUGAR Y FECHA

TIPO DE INTERVENCION
OBRA NUEVA

ESCALA

PLANO NUMERO

ARCHIVO
ZONA DE PROYECTOS.DWG

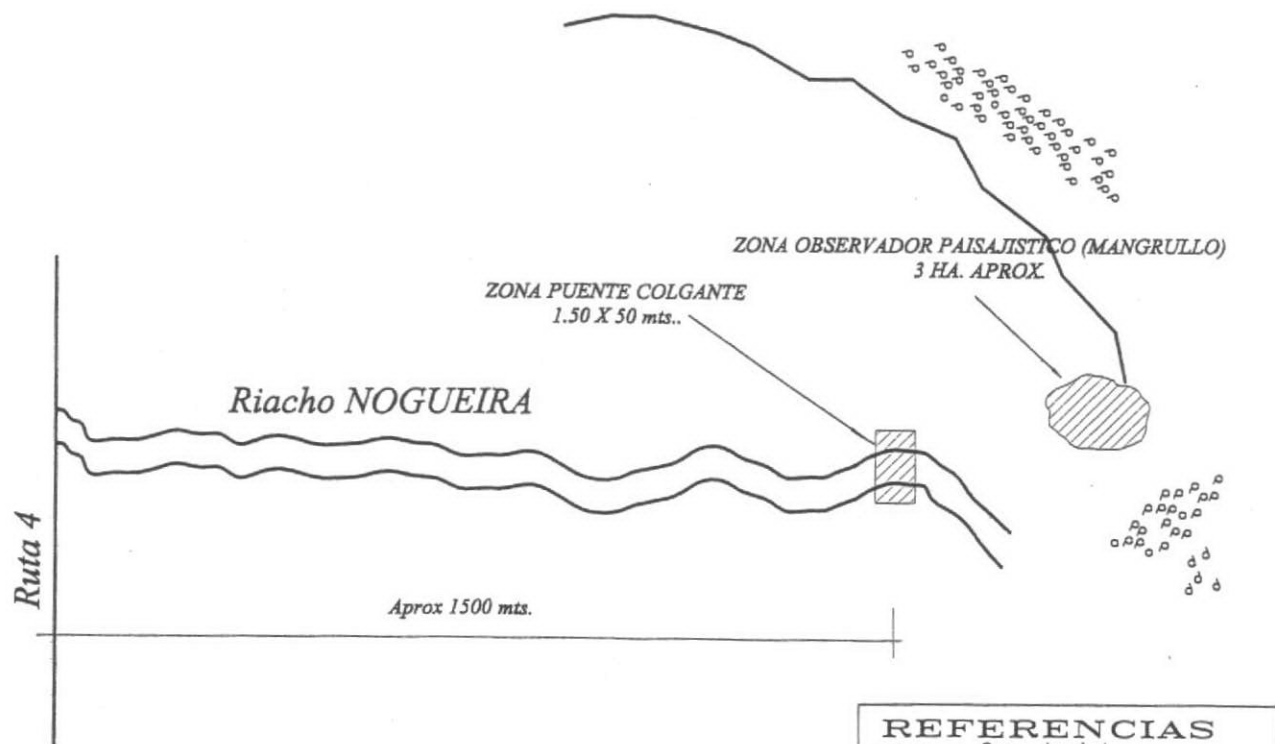
DIBUJO
DISEÑO*TEKNIKO

PROYECTO
OJEDA RAFAEL M.M.O

SUPERVISION DE PROYECTO
OJEDA RAFAEL M.M.O

CONDUCCION Y SUPERVISION TECNICA
OJEDA RAFAEL M.M.O

ZONIFICACION PAMPA DEL INDIO



REFERENCIAS	
	Curva de nivel
	Monte natural
	Camino
	Medidas expresadas en metros
	Las cotas estan referidas a un plano de comparacion arbitrario

ORGANISMO EJECUTOR
SUBSECRETARÍA DE TURISMO
DE LA PROVINCIA DEL CHACO

SECRETARIA DE TURISMO DE LA NACION



ZONIFICACION PAMPA DEL INDIO

REFERENCIA

FOTO DE LA OBRA

PLANTA CONJUNTO

LUGAR Y FECHA

TIPO DE INTERVENCION
OBRA NUEVA

ESCALA
1:250

PLANO NUMERO

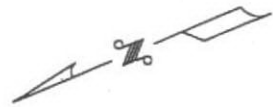
ARCHIVO
PLANTA CONJUNTO.DWG

DIBUJO
DISEÑO*TEKNIKO

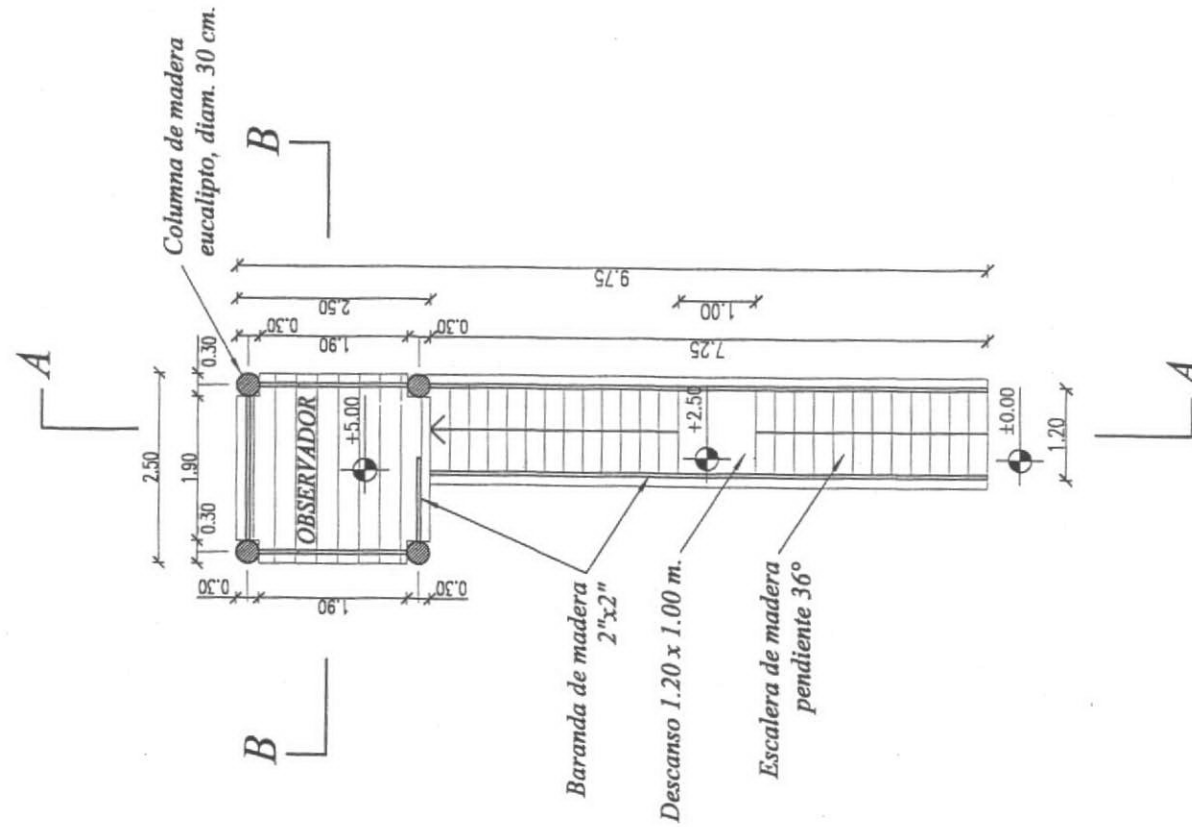
PROYECTO
OJEDA RAFAEL M.M.O

SUPERVISION DE PROYECTO
OJEDA RAFAEL M.M.O

CONDUCCION Y SUPERVISION TECNICA
OJEDA RAFAEL M.M.O



PLANTA TIPO



ORGANISMO EJECUTOR
SUBSECRETARÍA DE TURISMO
DE LA PROVINCIA DEL CHACO

SECRETARIA DE TURISMO DE LA NACION



OBSERVADOR PAISAJISTICO
(MANGRULLO)

REFERENCIA

FOTO DE LA OBRA

PLANTA

LUGAR Y FECHA

TIPO DE INTERVENCION
OBRA NUEVA

ESCALA
1:100

PLANO NUMERO

ARCHIVO
PLANTAS.DWG

DIBUJO
DISEÑO*TEKNIKO

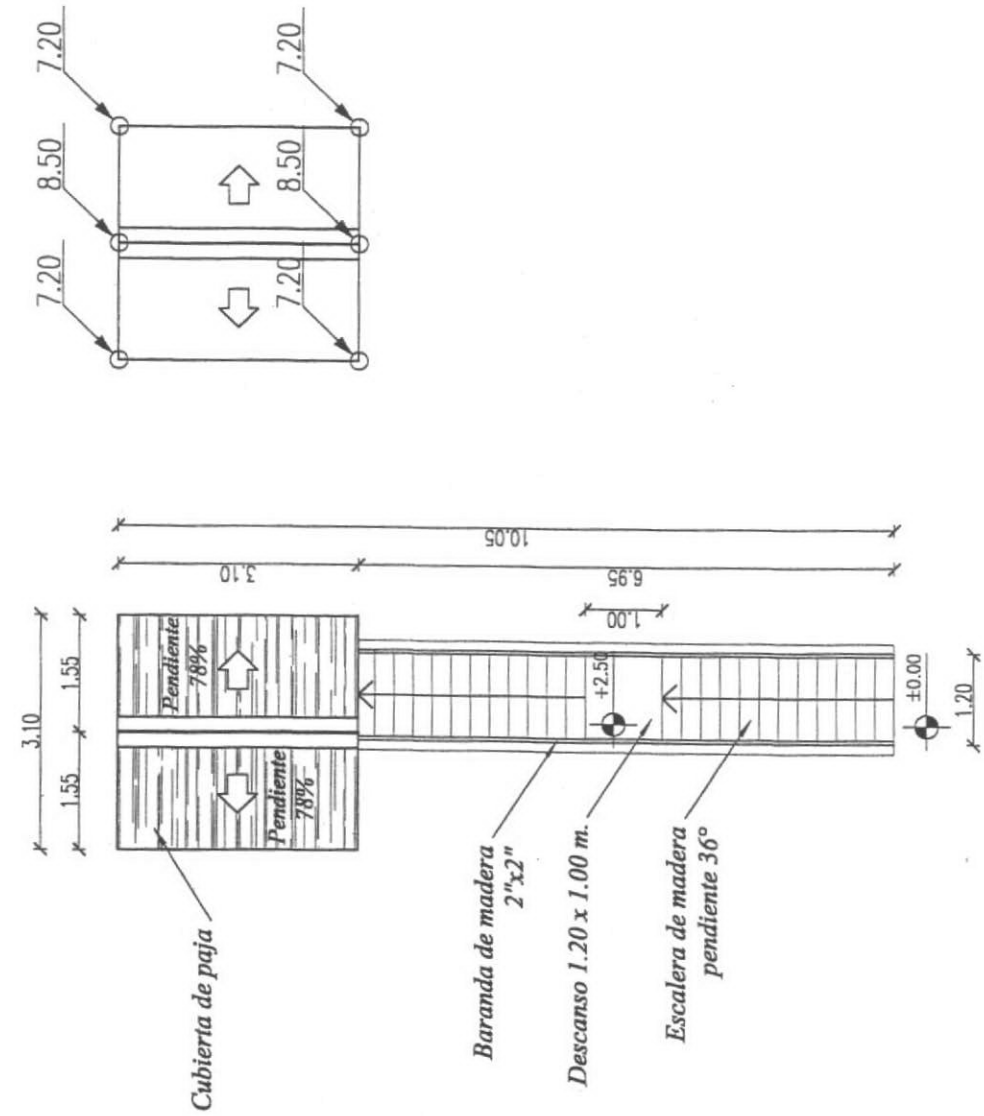
PROYECTO
OJEDA RAFAEL M.M.O

SUPERVISION DE PROYECTO
OJEDA RAFAEL M.M.O

CONDUCCION Y SUPERVISION TECNICA
OJEDA RAFAEL M.M.O



PLANTA DE TECHO



ORGANISMO EJECUTOR
SUBSECRETARÍA DE TURISMO
DE LA PROVINCIA DEL CHACO

SECRETARIA DE TURISMO DE LA NACION



OBSERVADOR PAISAJISTICO
(MANGRULLO)

REFERENCIA

FOTO DE LA OBRA

PLANTA DE TECHO

LUGAR Y FECHA

TIPO DE INTERVENCION
OBRA NUEVA

ESCALA
1:100

PLANO NUMERO

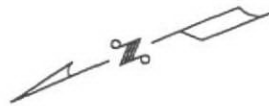
ARCHIVO
PLANTAS.DWG

DIBUJO
DISEÑO*TEKNIKO

PROYECTO
OJEDA RAFAEL M.M.O

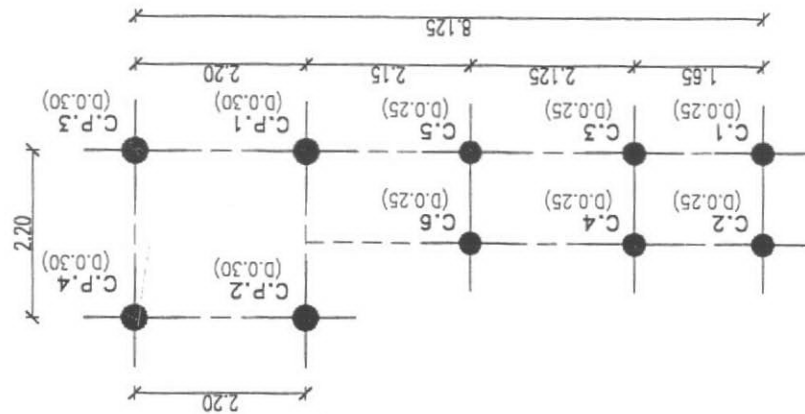
SUPERVISION DE PROYECTO
OJEDA RAFAEL M.M.O

CONDUCCION Y SUPERVISION TECNICA
OJEDA RAFAEL M.M.O



PLANTA DE ESTRUCTURA

C. = COLUMNA
C.P. = COLUMNA PRINCIPAL



* SE ADOPTARA COLUMNAS Y VIGAS DE MADERA DE EUCALIPTO
PARA TODA LA ESTRUCTURA.

ORGANISMO EJECUTOR
SUBSECRETARÍA DE TURISMO
DE LA PROVINCIA DEL CHACO

SECRETARIA DE TURISMO DE LA NACION



OBSERVADOR PAISAJISTICO
(MANGRULLO)

REFERENCIA

FOTO DE LA OBRA

ESTRUCTURA

LUGAR Y FECHA

TIPO DE INTERVENCION
OBRA NUEVA

ESCALA
1:100

PLANO NUMERO

ARCHIVO
PLANTAS.DWG

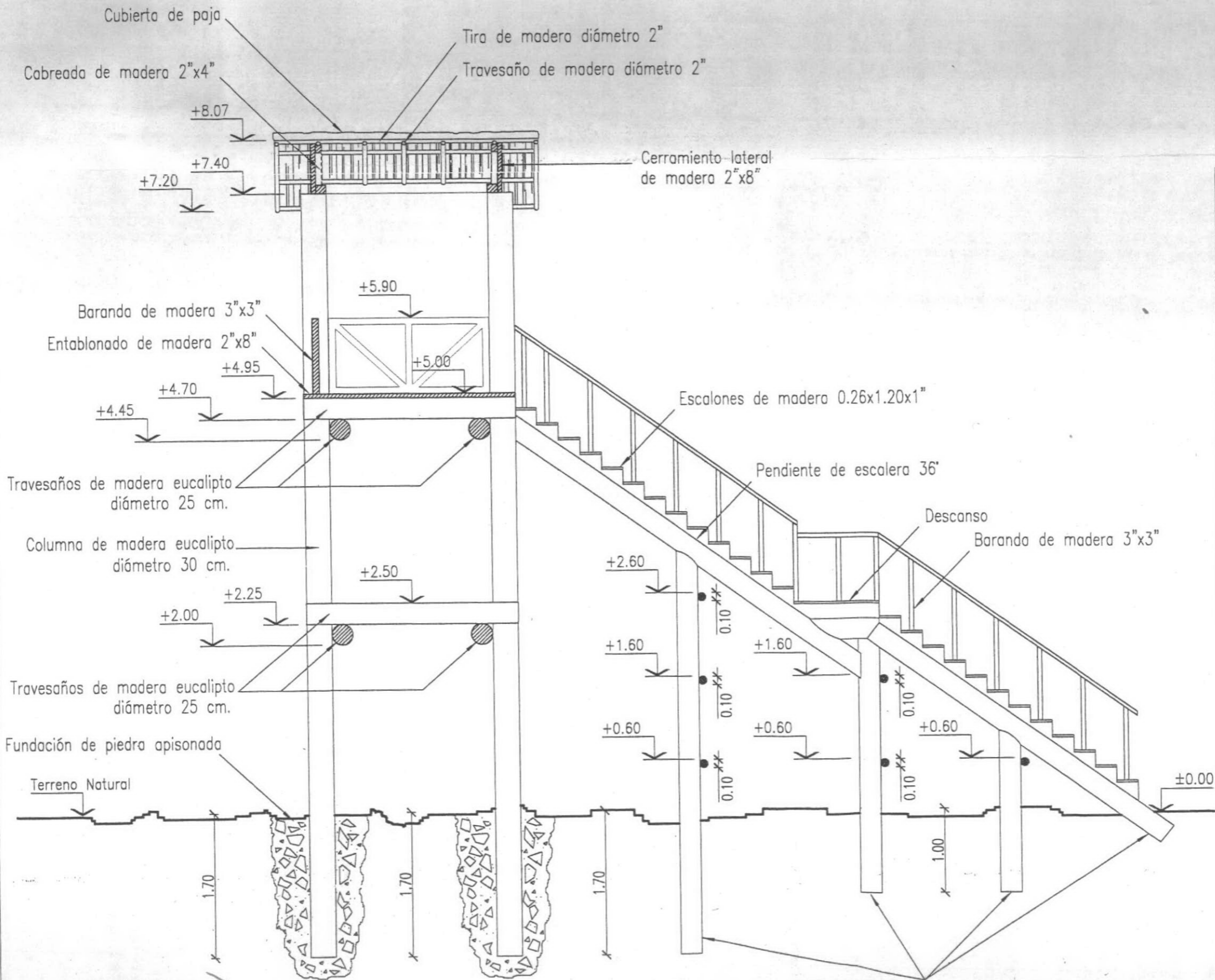
DIBUJO
DISEÑO*TEKNIKO

PROYECTO
OJEDA RAFAEL M.M.O

SUPERVISION DE PROYECTO
OJEDA RAFAEL M.M.O

CONDUCCION Y SUPERVISION TECNICA
OJEDA RAFAEL M.M.O

CORTE A-A



ORGANISMO EJECUTOR
SUBSECRETARÍA DE TURISMO
DE LA PROVINCIA DEL CHACO

SECRETARIA DE TURISMO DE LA NACION



OBSERVADOR PAISAJISTICO
(MANGRULLO)

REFERENCIA

FOTO DE LA OBRA

CORTE A-A

LUGAR Y FECHA

TIPO DE INTERVENCION
OBRA NUEVA

ESCALA
1:50

PLANO NUMERO

ARCHIVO
CORTE Y VISTA.DWG

DIBUJO
DISEÑO*TEKNIKO

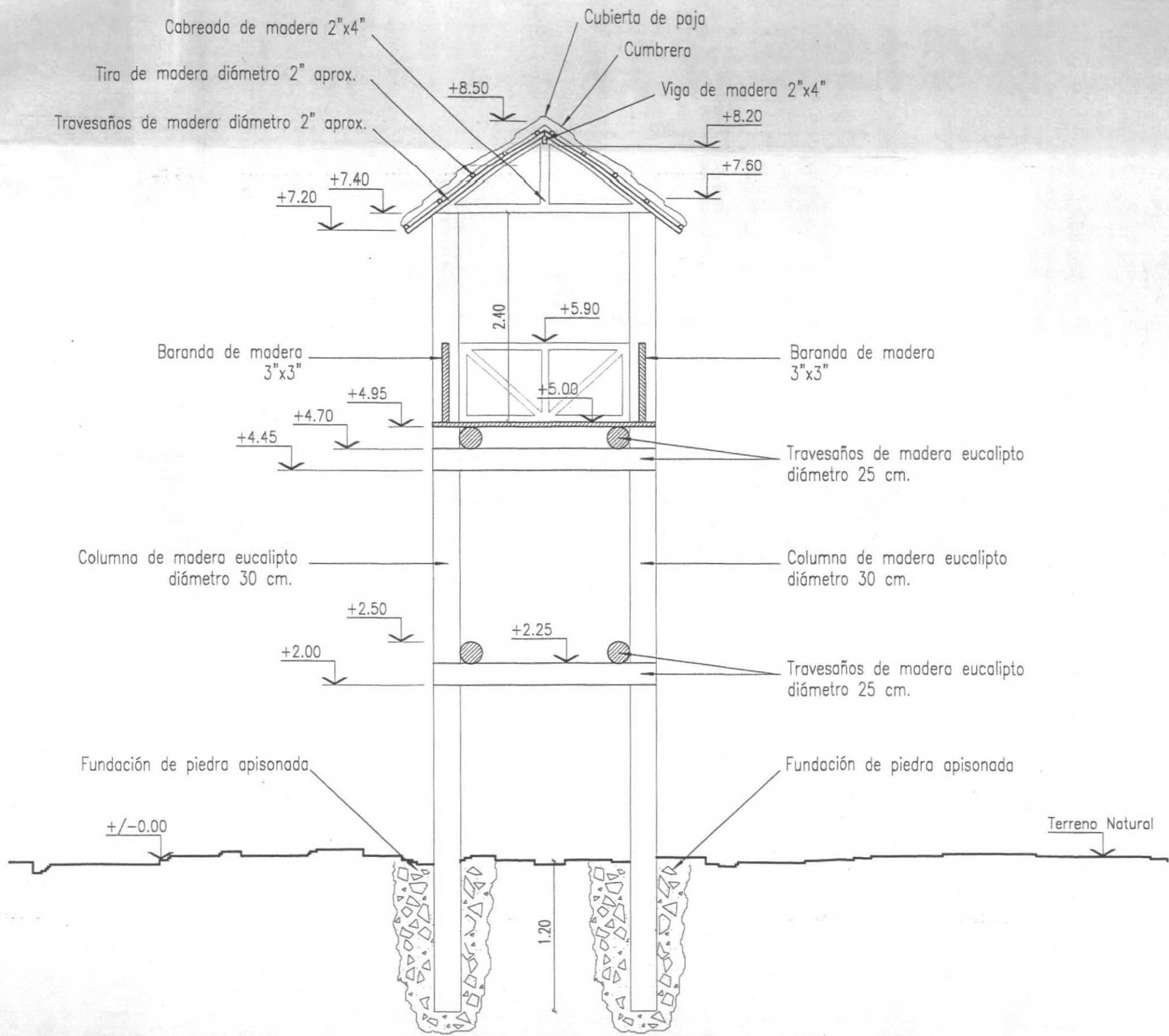
PROYECTO
OJEDA RAFAEL M.M.O


SUPERVISION DE PROYECTO
OJEDA RAFAEL M.M.O

CONDUCCION Y SUPERVISION TECNICA
OJEDA RAFAEL M.M.O

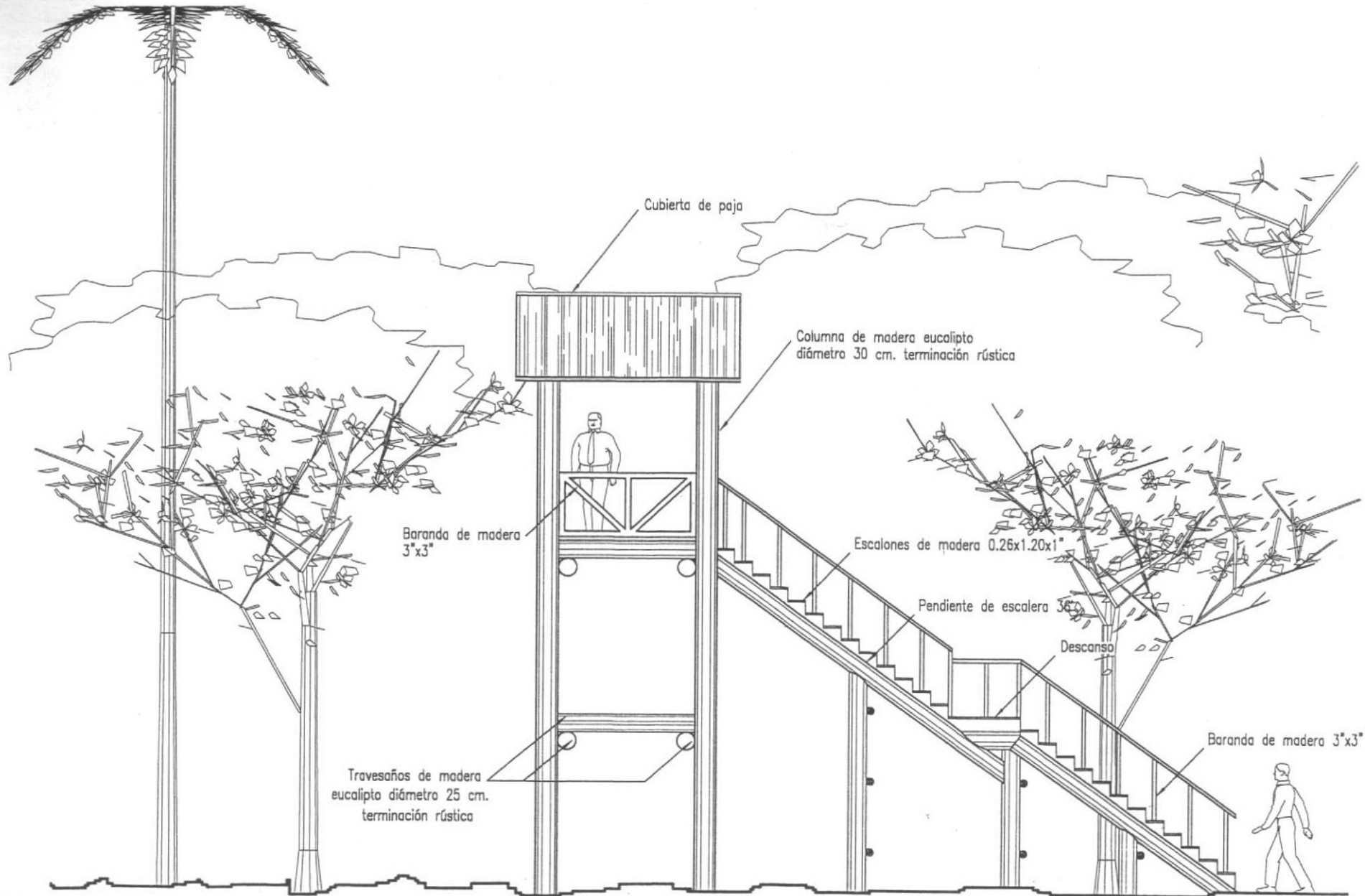
Columna de madera eucalipto diámetro 25 cm

CORTE B-B



ORGANISMO EJECUTOR SUBSECRETARÍA DE TURISMO DE LA PROVINCIA DEL CHACO
SECRETARIA DE TURISMO DE LA NACION 
OBSERVADOR PAISAJISTICO
REFERENCIA
FOTO DE LA OBRA CORTE B-B
LUGAR Y FECHA
TIPO DE INTERVENCION OBRA NUEVA
ESCALA 1:50
PLANO NUMERO
ARCHIVO CORTE Y VISTA.DWG
DIBUJO DISEÑO*TEKNIKO
PROYECTO OJEDA RAFAEL M.M.O
SUPERVISION DE PROYECTO OJEDA RAFAEL M.M.O
CONDUCCION Y SUPERVISION TECNICA OJEDA RAFAEL M.M.O

VISTA LATERAL IZQUIERDA



ORGANISMO EJECUTOR
SUBSECRETARÍA DE TURISMO
DE LA PROVINCIA DEL CHACO

SECRETARIA DE TURISMO DE LA NACION



OBSERVADOR PAISAJISTICO

REFERENCIA

FOTO DE LA OBRA

VISTA LATERAL

LUGAR Y FECHA

TIPO DE INTERVENCION
OBRA NUEVA

ESCALA
1:75

PLANO NUMERO

ARCHIVO
CORTE Y VISTA.DWG

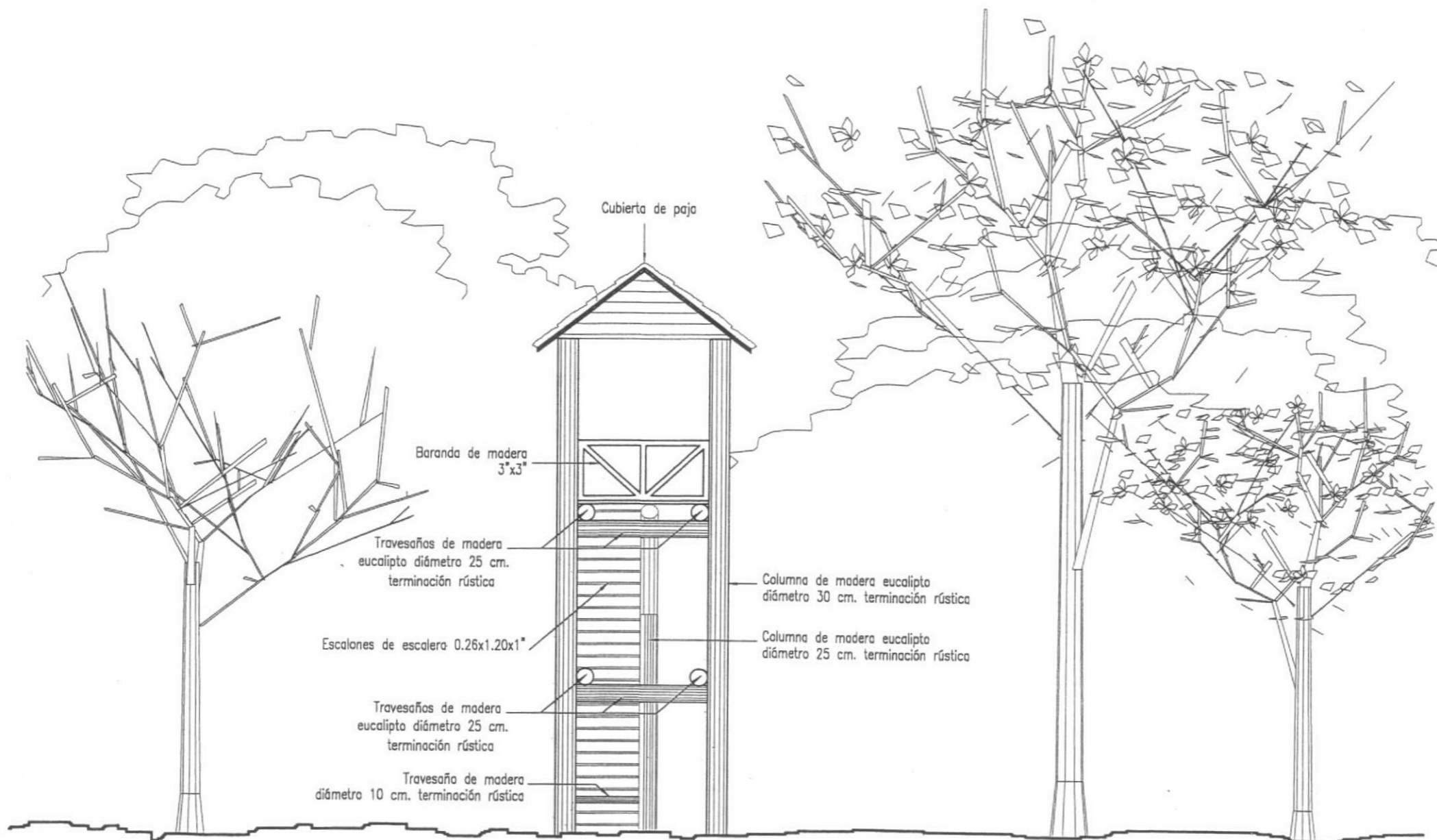
DIBUJO
DISEÑO*TEKNIKO

PROYECTO
OJEDA RAFAEL M.M.O

SUPERVISION DE PROYECTO
OJEDA RAFAEL M.M.O

CONDUCCION Y SUPERVISION TECNICA
OJEDA RAFAEL M.M.O

VISTA CONTRAFRENTE



ORGANISMO EJECUTOR
SUBSECRETARÍA DE TURISMO
DE LA PROVINCIA DEL CHACO

SECRETARIA DE TURISMO DE LA NACION



OBSERVADOR PAISAJISTICO

REFERENCIA

FOTO DE LA OBRA

VISTA CONTRAFRENTE

LUGAR Y FECHA

TIPO DE INTERVENCION
OBRA NUEVA

ESCALA 1:75

PLANO NUMERO

ARCHIVO
CORTE Y VISTA.DWG

DIBUJO
DISEÑO*TEKNIKO

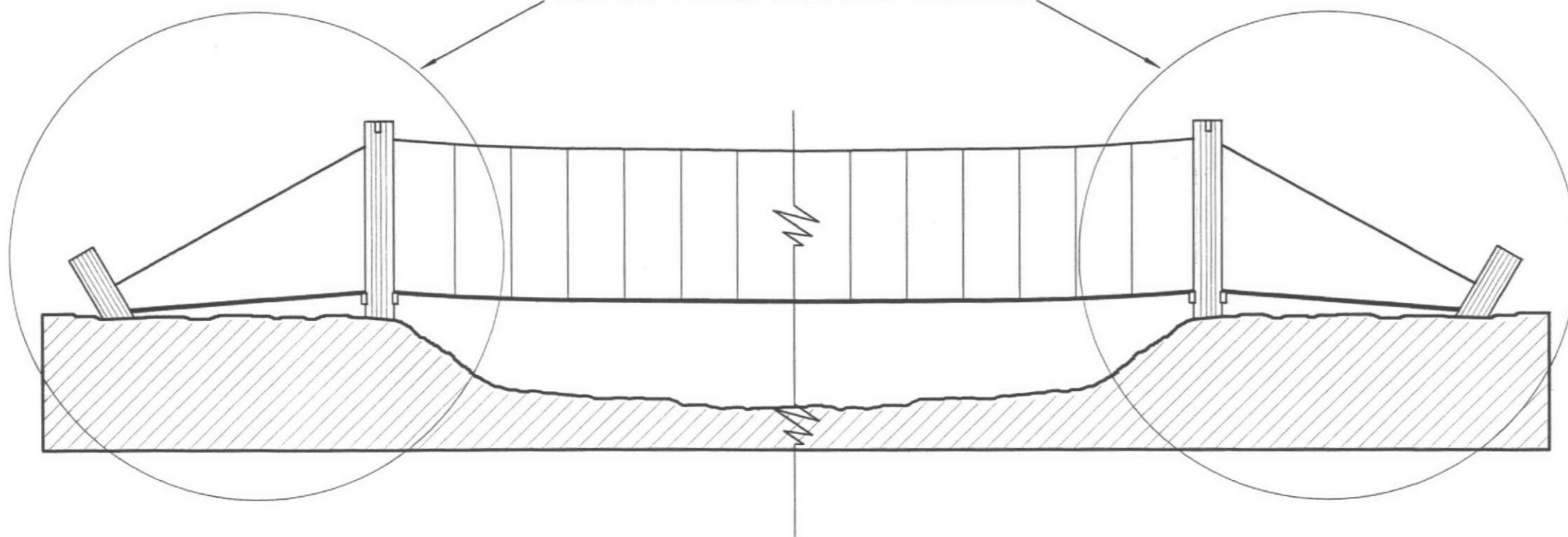
PROYECTO
OJEDA RAFAEL M.M.O

SUPERVISION DE PROYECTO
OJEDA RAFAEL M.M.O

CONDUCCION Y SUPERVISION TECNICA
OJEDA RAFAEL M.M.O

VISTA GENERAL LONGITUDINAL

SECTORES DE ANCLAJE



ORGANISMO EJECUTOR
SUBSECRETARÍA DE TURISMO
DE LA PROVINCIA DEL CHACO

SECRETARIA DE TURISMO DE LA NACION



PUENTE COLGANTE PAMPA DEL INDIO

REFERENCIA

FOTO DE LA OBRA

VISTA
LONGITUDINAL

LUGAR Y FECHA

TIPO DE INTERVENCION
OBRA NUEVA

ESCALA
1:50

PLANO NUMERO

ARCHIVO
PUENTE COLGANTE P-INDIO.DWG

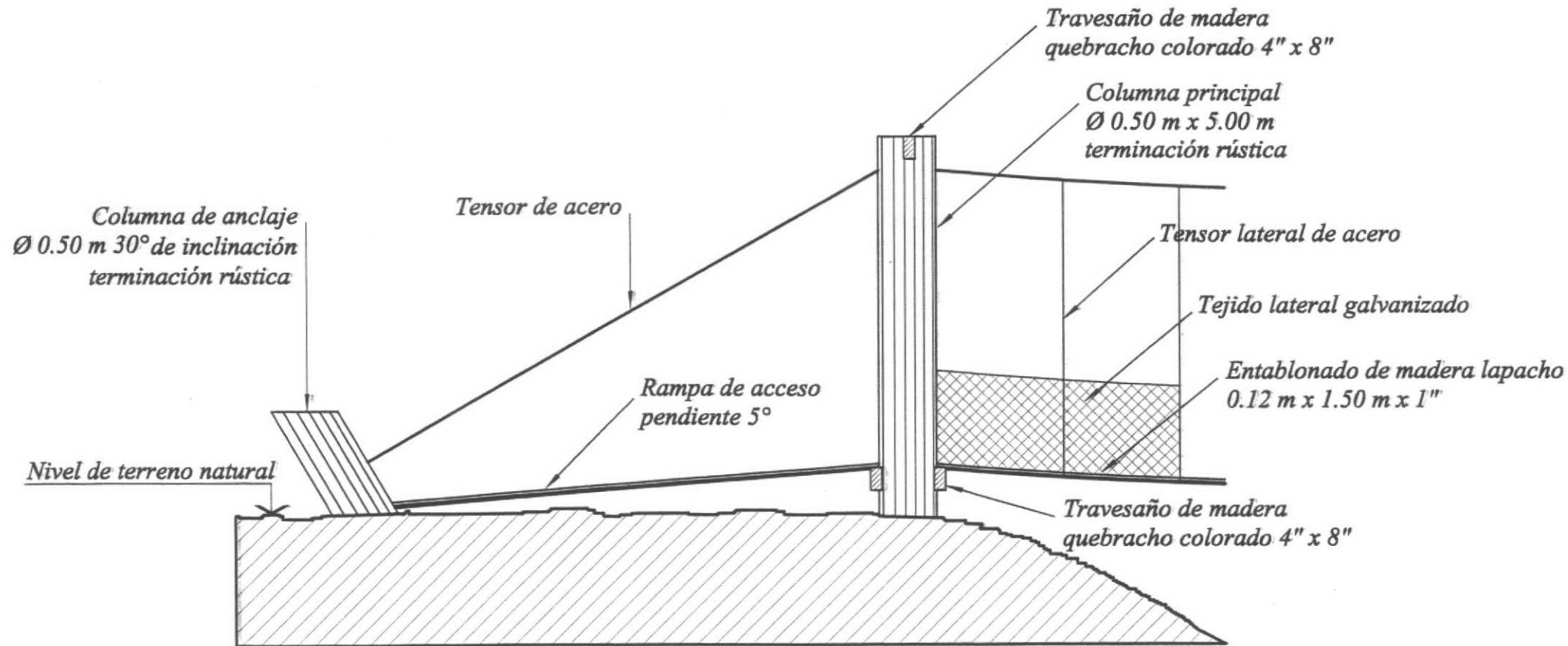
DIBUJO
DISEÑO*TEKNIKO

PROYECTO
OJEDA RAFAEL M.M.O

SUPERVISION DE PROYECTO
OJEDA RAFAEL M.M.O

CONDUCCION Y SUPERVISION TECNICA
OJEDA RAFAEL M.M.O

VISTA LATERAL SECTOR ANCLAJE



ORGANISMO EJECUTOR
SUBSECRETARÍA DE TURISMO
DE LA PROVINCIA DEL CHACO

SECRETARIA DE TURISMO DE LA NACION



PUENTE COLGANTE PAMPA DEL INDI0

REFERENCIA

FOTO DE LA OBRA

VISTA LATERAL

LUGAR Y FECHA

TIPO DE INTERVENCION
OBRA NUEVA

ESCALA
1:50

PLANO NUMERO

ARCHIVO
PUENTE COLGANTE P-INDIO.DWG

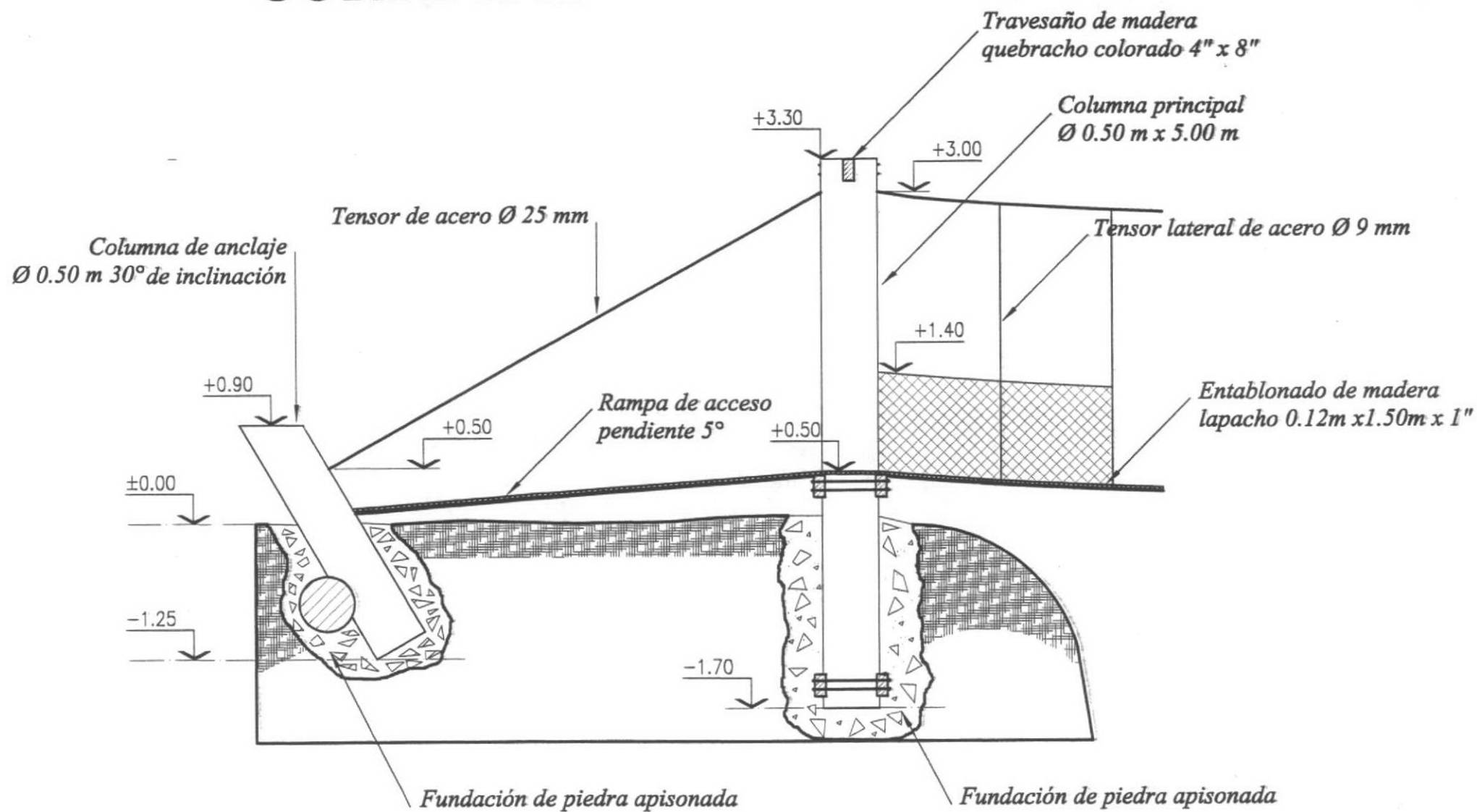
DIBUJO
DISEÑO*TEKNIKO

PROYECTO
OJEDA RAFAEL M.M.O

SUPERVISION DE PROYECTO
OJEDA RAFAEL M.M.O

CONDUCCION Y SUPERVISION TECNICA
OJEDA RAFAEL M.M.O

CORTE A-A



ORGANISMO EJECUTOR
SUBSECRETARÍA DE TURISMO
DE LA PROVINCIA DEL CHACO

SECRETARIA DE TURISMO DE LA NACION



PUENTE COLGANTE PAMPA DEL INDIÓ

REFERENCIA

FOTO DE LA OBRA

CORTE A-A

LUGAR Y FECHA

TIPO DE INTERVENCIÓN
OBRA NUEVA

ESCALA
1:50

PLANO NUMERO

ARCHIVO
PUENTE COLGANTE P-INDIO.DWG

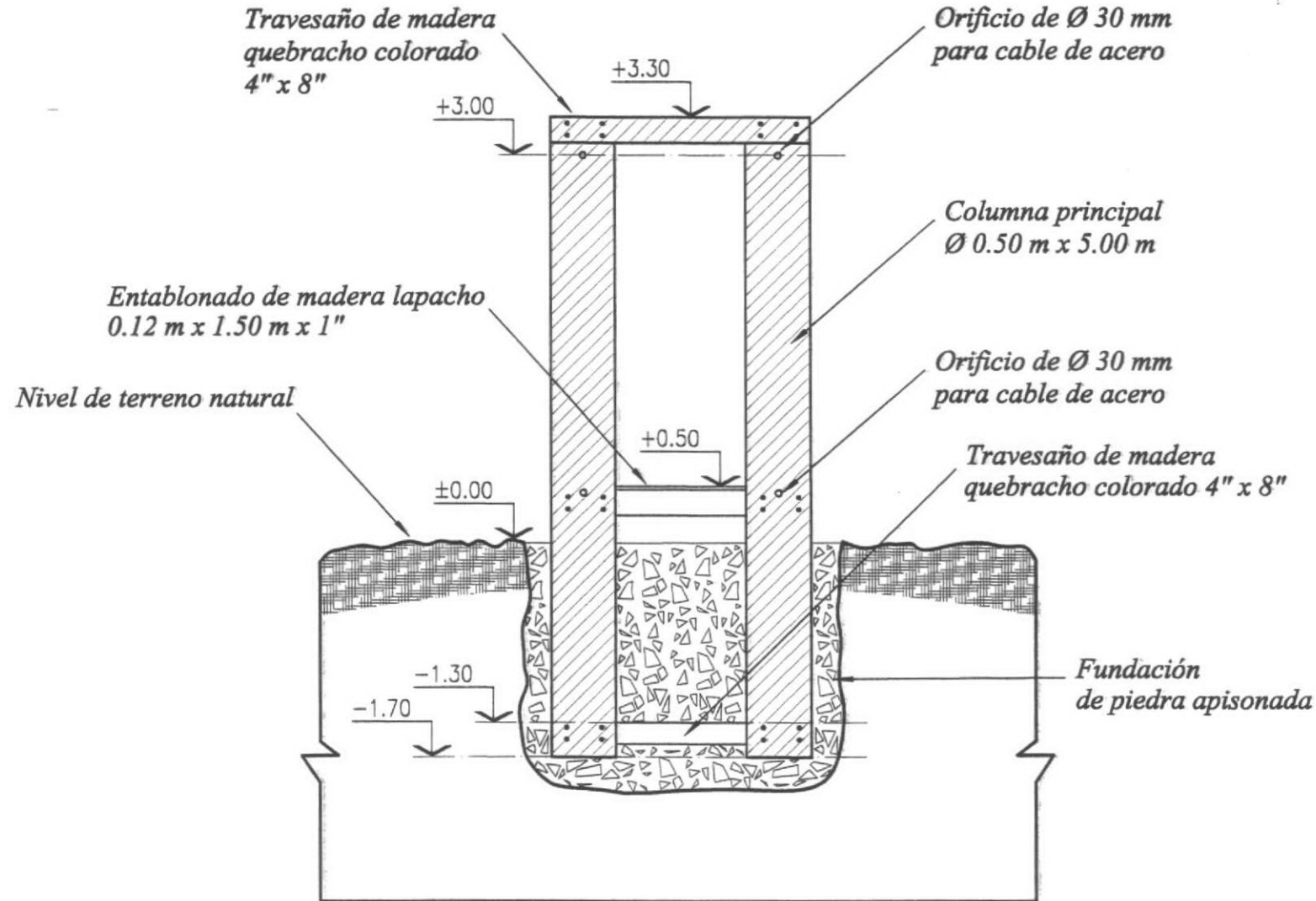
DIBUJO
DISEÑO*TEKNIKO

PROYECTO
OJEDA RAFAEL M.M.O

SUPERVISION DE PROYECTO
OJEDA RAFAEL M.M.O

CONDUCCION Y SUPERVISION TECNICA
OJEDA RAFAEL M.M.O

CORTE B-B



ORGANISMO EJECUTOR
 SUBSECRETARÍA DE TURISMO
 DE LA PROVINCIA DEL CHACO
 SECRETARÍA DE TURISMO DE LA NACIÓN



PUENTE COLGANTE PAMPA DEL INDIO

REFERENCIA

FOTO DE LA OBRA

CORTE B-B

LUGAR Y FECHA

TIPO DE INTERVENCION
 OBRA NUEVA

ESCALA
 1:50

PLANO NUMERO

ARCHIVO
 PUENTE COLGANTE P-INDIO.DWG

DIBUJO
 DISEÑO*TEKNIKO

PROYECTO
 OJEDA RAFAEL M.M.O

SUPERVISION DE PROYECTO
 OJEDA RAFAEL M.M.O

CONDUCCION Y SUPERVISION TECNICA
 OJEDA RAFAEL M.M.O

DETALLES GENERALES

ORGANISMO EJECUTOR
SUBSECRETARÍA DE TURISMO
DE LA PROVINCIA DEL CHACO

SECRETARIA DE TURISMO DE LA NACION



PUENTE COLGANTE PAMPA DEL INDIO

REFERENCIA

FOTO DE LA OBRA

DETALLES

LUGAR Y FECHA

TIPO DE INTERVENCION
OBRA NUEVA

ESCALA
1:50

PLANO NUMERO

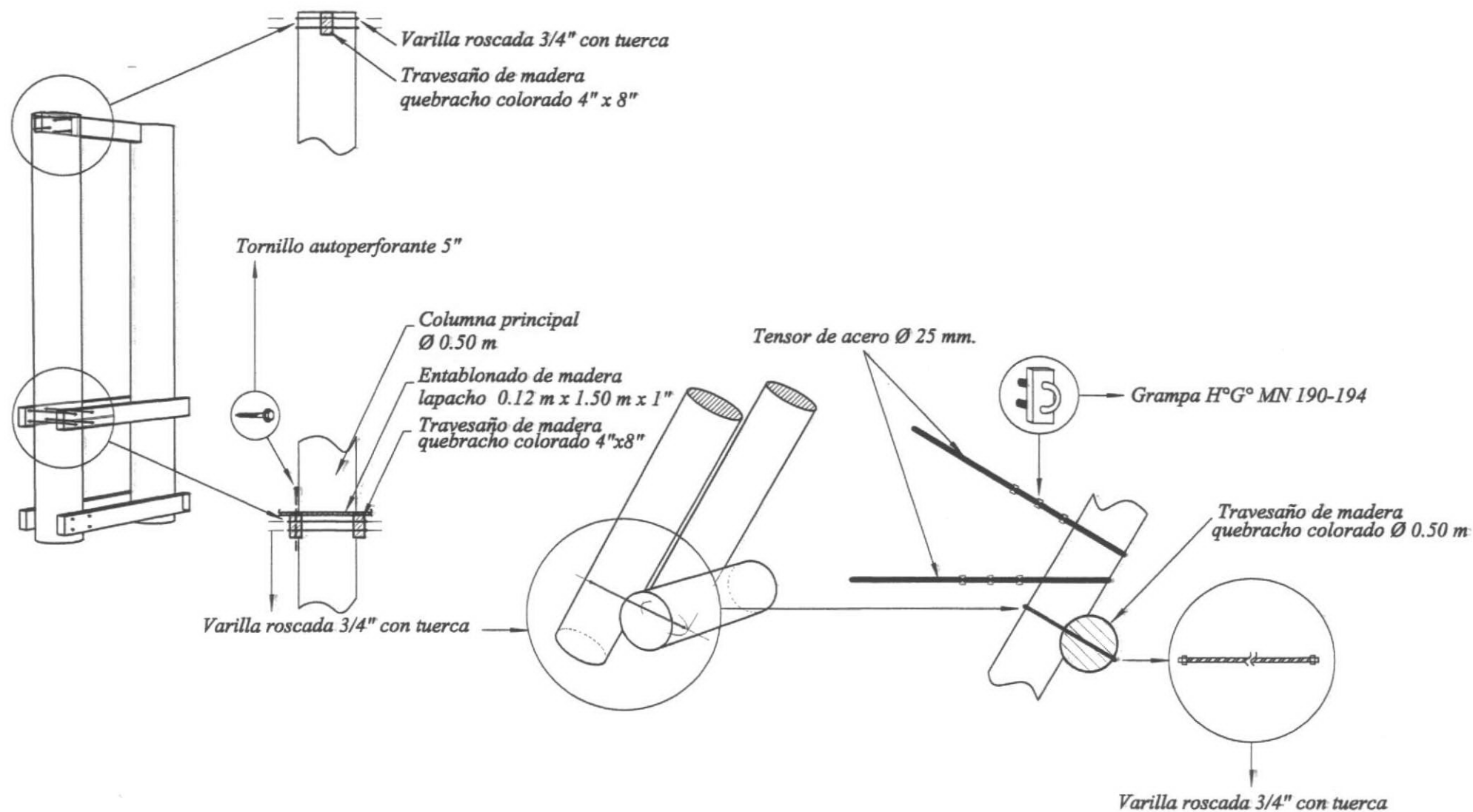
ARCHIVO
PUENTE COLGANTE P-INDIO.DWG

DIBUJO
DISEÑO*TEKNIKO

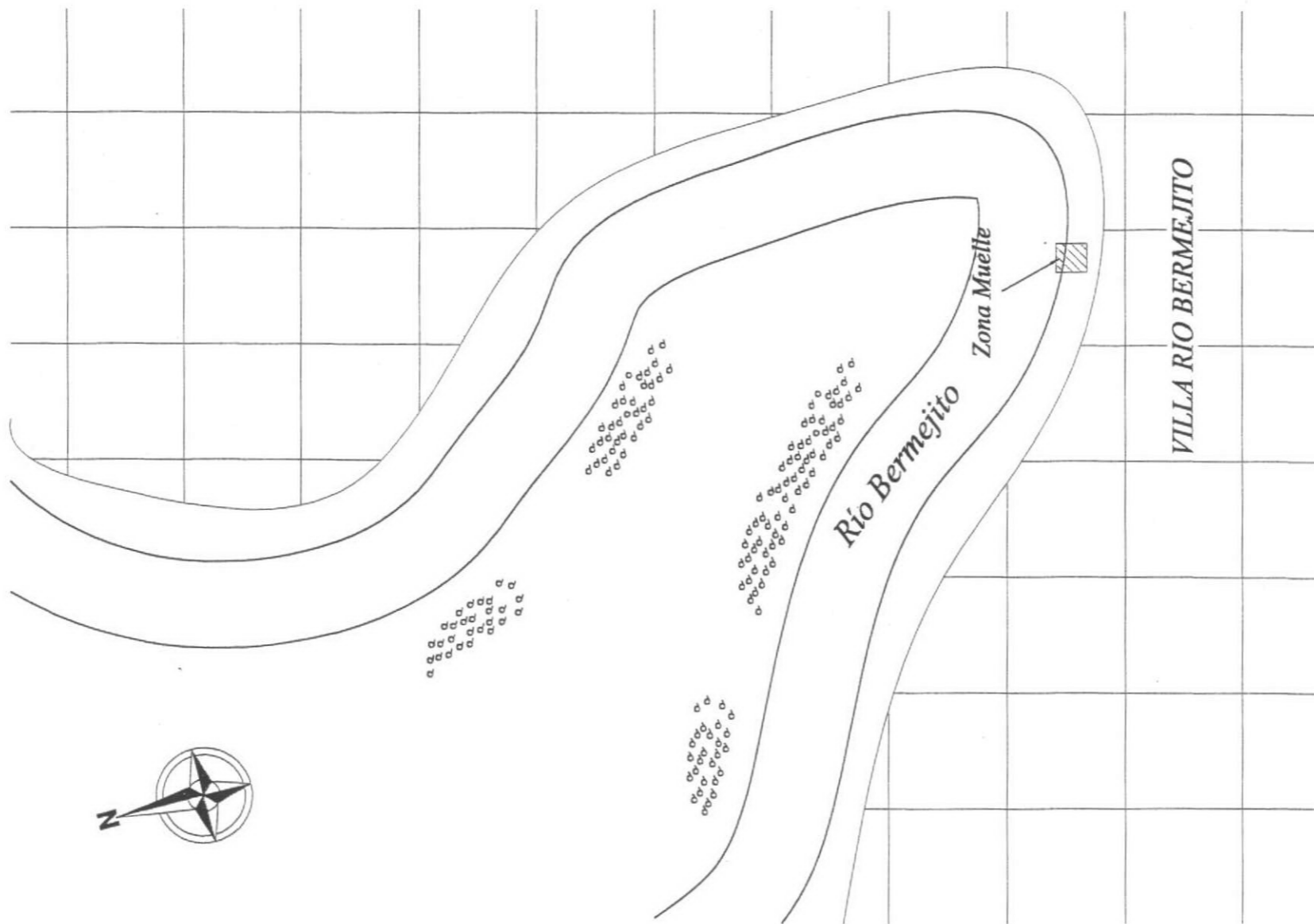
PROYECTO
OJEDA RAFAEL M.M.O

SUPERVISION DE PROYECTO
OJEDA RAFAEL M.M.O

CONDUCCION Y SUPERVISION TECNICA
OJEDA RAFAEL M.M.O



ZONIFICACION VILLA RIO BERMEJITO



ORGANISMO EJECUTOR
SUBSECRETARÍA DE TURISMO
DE LA PROVINCIA DEL CHACO

SECRETARIA DE TURISMO DE LA NACION



ZONIFICACION DE MUELLE
EN VILLA RIO BERMEJITO

REFERENCIA

FOTO DE LA OBRA

PLANTA CONJUNTO

LUGAR Y FECHA

TIPO DE INTERVENCION
OBRA NUEVA

ESCALA
1:250

PLANO NUMERO

ARCHIVO
PLANTA CONJUNTO.DWG

DIBUJO
DISEÑO*TEKNIKO

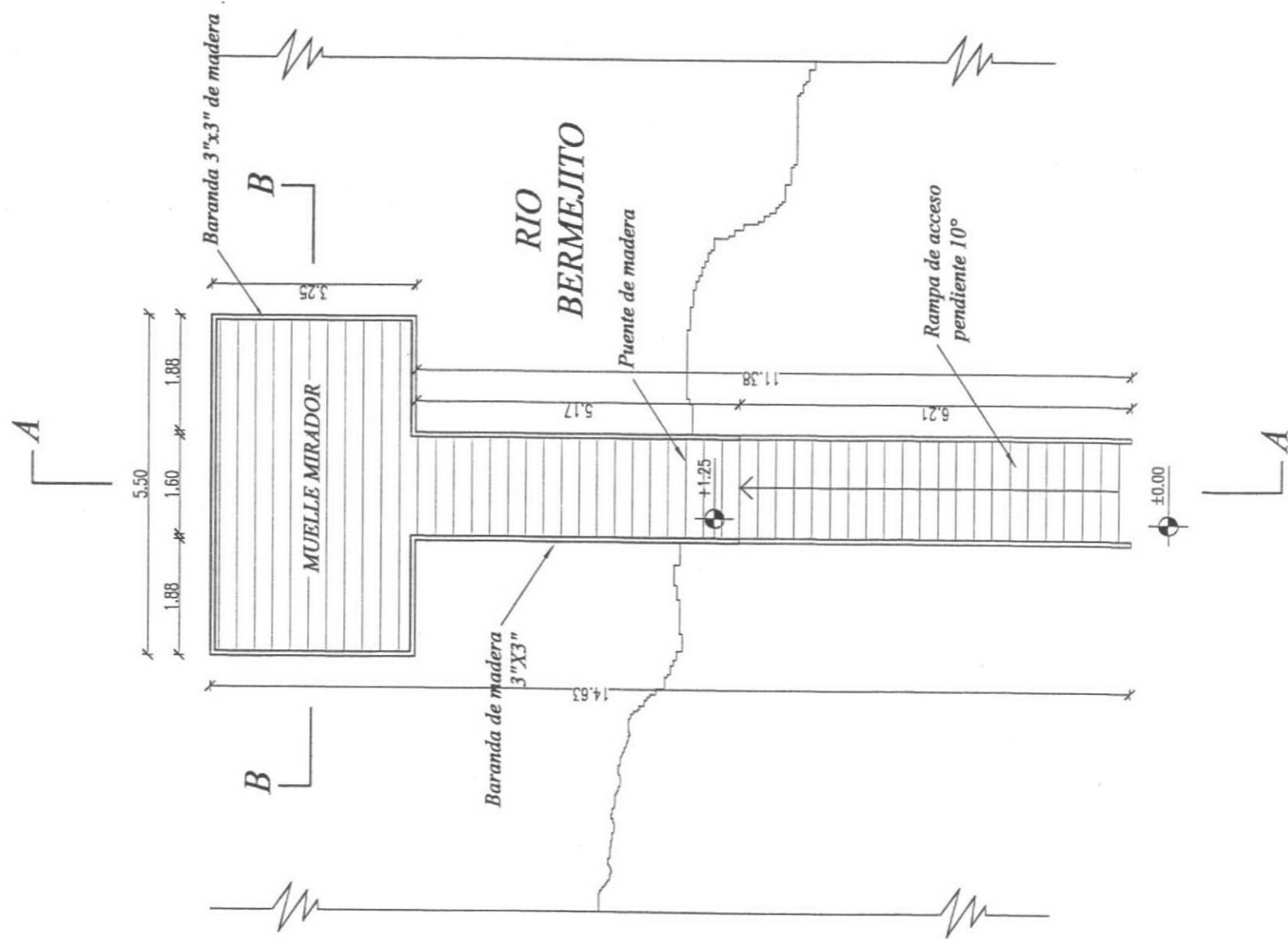
PROYECTO
OJEDA RAFAEL M.M.O

SUPERVISION DE PROYECTO
OJEDA RAFAEL M.M.O

CONDUCCION Y SUPERVISION TECNICA
OJEDA RAFAEL M.M.O



PLANTA TIPO



ORGANISMO EJECUTOR
SUBSECRETARÍA DE TURISMO
DE LA PROVINCIA DEL CHACO
SECRETARIA DE TURISMO DE LA NACION



MUELLE

REFERENCIA

FOTO DE LA OBRA

PLANTA

LUGAR Y FECHA

TIPO DE INTERVENCION
OBRA NUEVA

ESCALA
1:100

PLANO NUMERO

ARCHIVO
PLANTAS.DWG

DIBUJO
DISEÑO*TEKNIKO

PROYECTO
OJEDA RAFAEL M.M.O

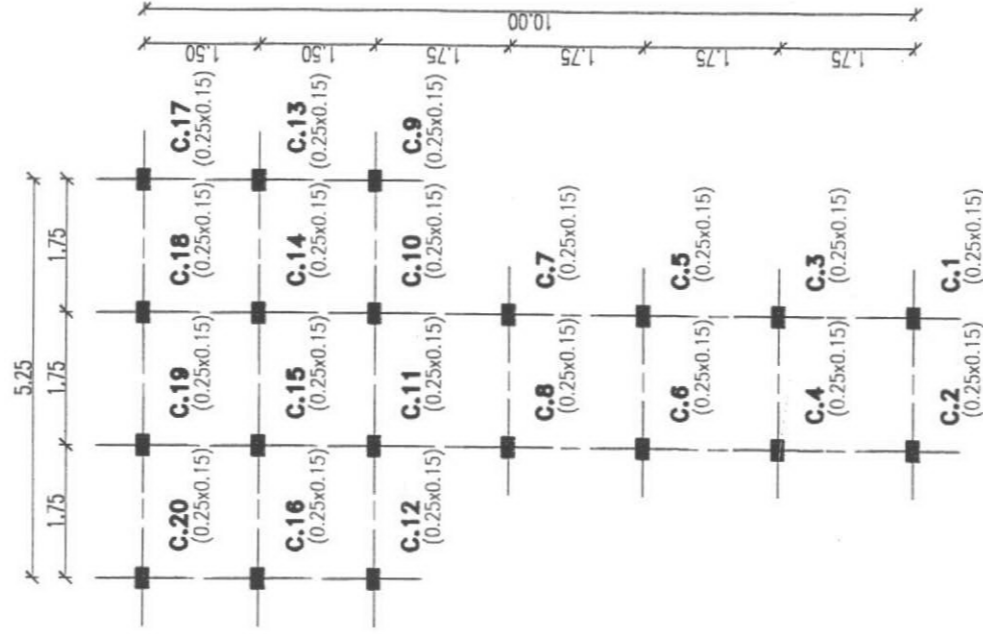
SUPERVISION DE PROYECTO
OJEDA RAFAEL M.M.O

CONDUCCION Y SUPERVISION TECNICA
OJEDA RAFAEL M.M.O



PLANTA DE ESTRUCTURA

C. = COLUMNA



** SE ADOPTARA COLUMNAS Y VIGAS DE MADERA DURA PARA TODA LA ESTRUCTURA.*

ORGANISMO EJECUTOR
SUBSECRETARÍA DE TURISMO
DE LA PROVINCIA DEL CHACO

SECRETARIA DE TURISMO DE LA NACION



MUELLE

REFERENCIA

FOTO DE LA OBRA

ESTRUCTURA

LUGAR Y FECHA

TIPO DE INTERVENCION
OBRA NUEVA

ESCALA
1:100

PLANO NUMERO

ARCHIVO
PLANTAS.DWG

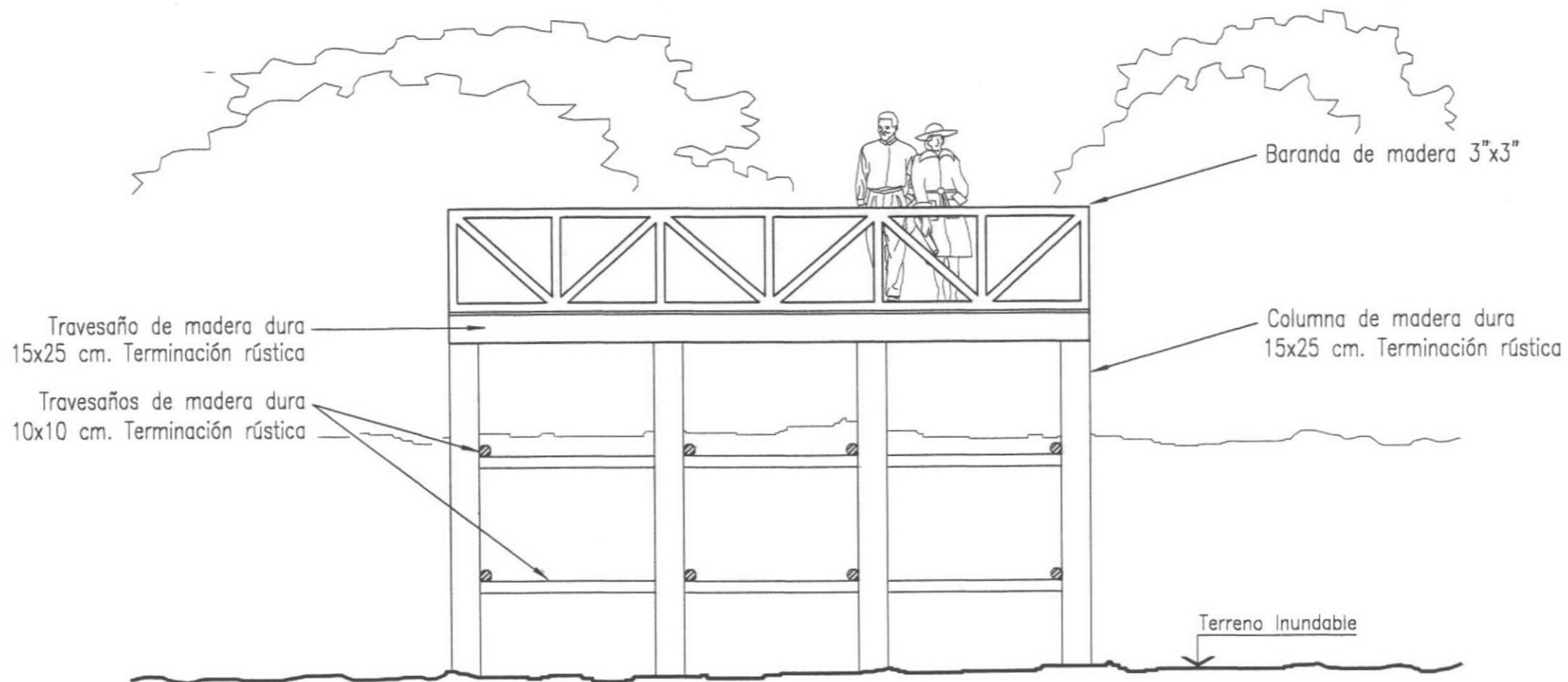
DIBUJO
DISEÑO*TEKNIKO

PROYECTO
OJEDA RAFAEL M.M.O

SUPERVISION DE PROYECTO
OJEDA RAFAEL M.M.O

CONDUCCION Y SUPERVISION TECNICA
OJEDA RAFAEL M.M.O

VISTA B-B



MUELLE

REFERENCIA

FOTO DE LA OBRA

VISTA B-B

LUGAR Y FECHA

TIPO DE INTERVENCION
OBRA NUEVA

ESCALA
1:50

PLANO NUMERO

ARCHIVO
MUELLE-VISTAS.DWG

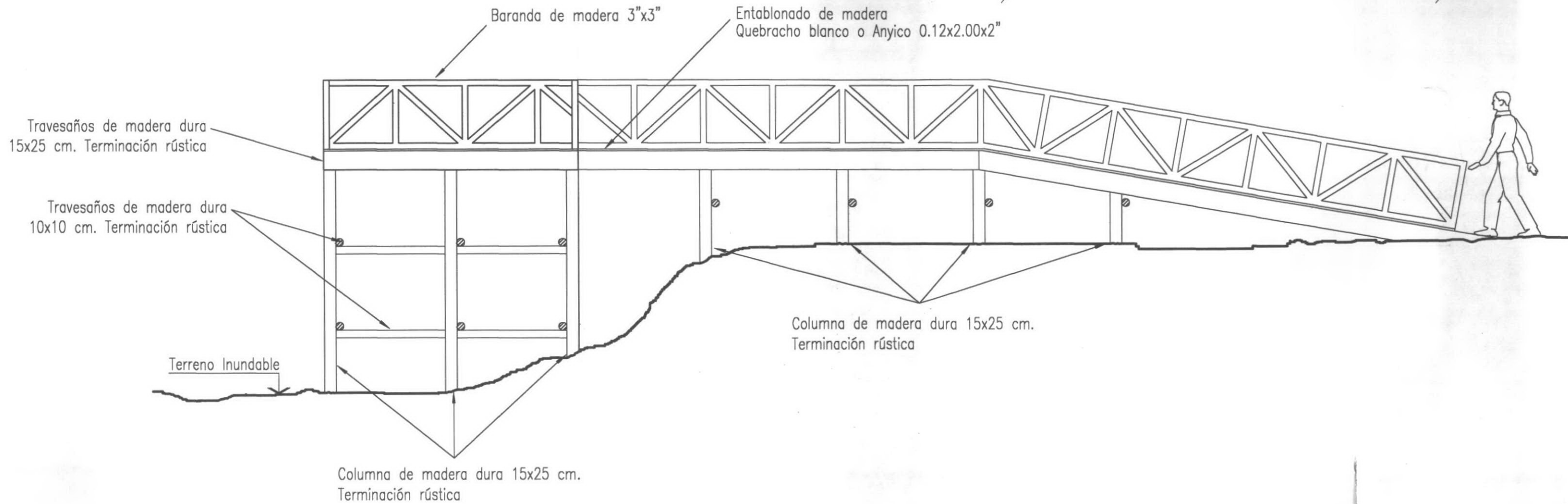
DIBUJO
DISEÑO*TEKNIKO

PROYECTO
OJEDA RAFAEL M.M.O

SUPERVISION DE PROYECTO
OJEDA RAFAEL M.M.O

CONDUCCION Y SUPERVISION TECNICA
OJEDA RAFAEL M.M.O

VISTA A-A



ORGANISMO EJECUTOR
 SUBSECRETARÍA DE TURISMO
 DE LA PROVINCIA DEL CHACO
 SECRETARIA DE TURISMO DE LA NACION



MUELLE

REFERENCIA

FOTO DE LA OBRA

VISTA A-A

LUGAR Y FECHA

TIPO DE INTERVENCION
 OBRA NUEVA

ESCALA
 1:50

PLANO NUMERO

ARCHIVO
 MUELLE-VISTAS.DWG

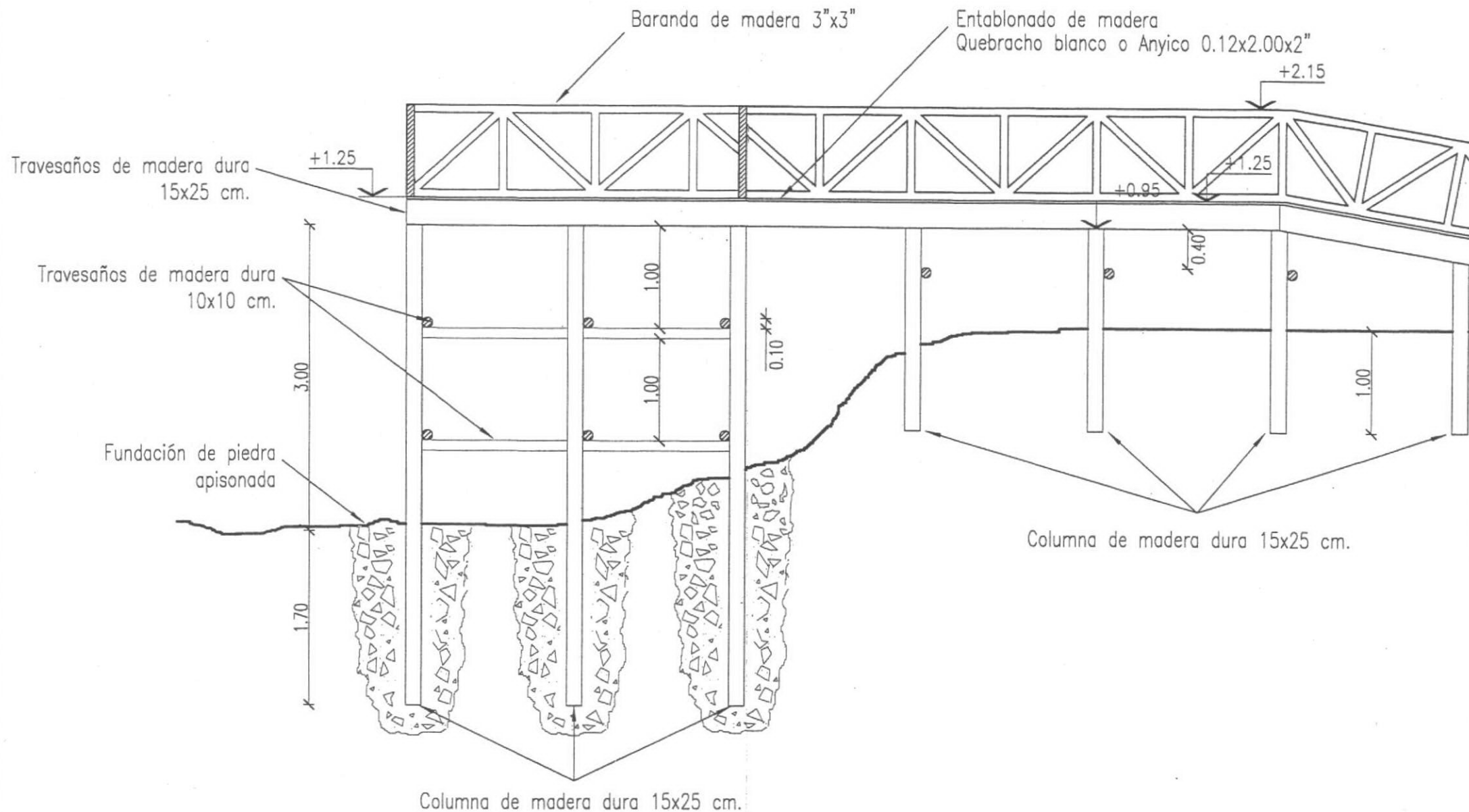
DIBUJO
 DISEÑO*TEKNIKO


PROYECTO
 OJEDA RAFAEL M.M.O

SUPERVISION DE PROYECTO
 OJEDA RAFAEL M.M.O

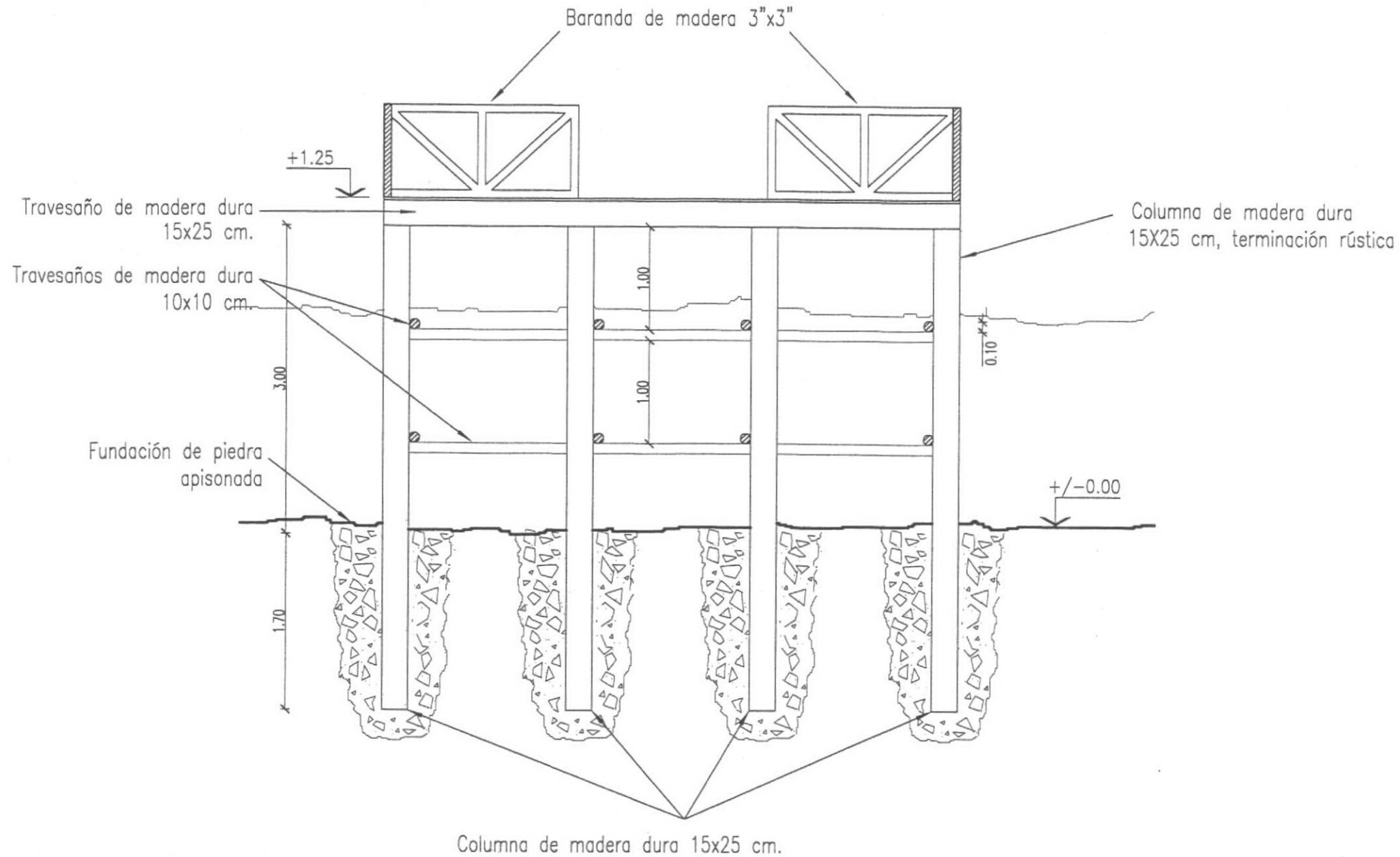
CONDUCCION Y SUPERVISION TECNICA
 OJEDA RAFAEL M.M.O

CORTE A-A



ORGANISMO EJECUTOR SUBSECRETARÍA DE TURISMO DE LA PROVINCIA DEL CHACO
SECRETARIA DE TURISMO DE LA NACION
 ARGENTINA
MUELLE
REFERENCIA
FOTO DE LA OBRA
CORTE A-A
LUGAR Y FECHA
TIPO DE INTERVENCION OBRA NUEVA
ESCALA 1:50
PLANO NUMERO
ARCHIVO MU CORTES.DWG
DIBUJO DISEÑO*TEKNIKO
PROYECTO OJEDA RAFAEL M.M.O
SUPERVISION DE PROYECTO OJEDA RAFAEL M.M.O
CONDUCCION Y SUPERVISION TECNICA. OJEDA RAFAEL M.M.O

CORTE B-B



ORGANISMO EJECUTOR
SUBSECRETARÍA DE TURISMO
DE LA PROVINCIA DEL CHACO
SECRETARIA DE TURISMO DE LA NACION



MUELLE

REFERENCIA

FOTO DE LA OBRA

CORTE B-B

LUGAR Y FECHA

TIPO DE INTERVENCION
OBRA NUEVA

ESCALA
1:50

PLANO NUMERO

ARCHIVO
MU CORTES.DWG

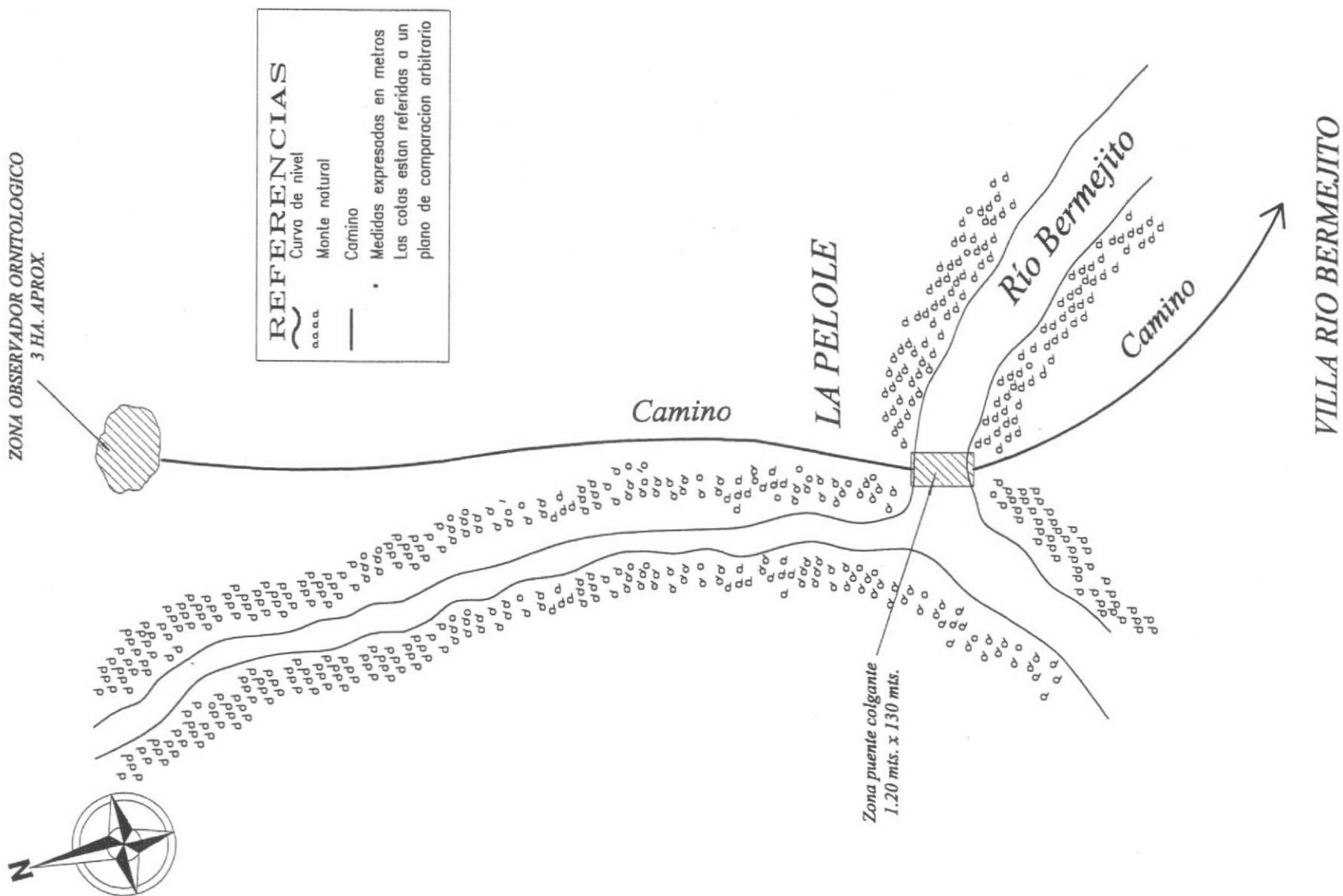
DIBUJO
DISEÑO*TEKNIKO

PROYECTO
OJEDA RAFAEL M.M.O

SUPERVISION DE PROYECTO
OJEDA RAFAEL M.M.O

CONDUCCION Y SUPERVISION TECNICA
OJEDA RAFAEL M.M.O

PLANTA DE CONJUNTO LA PELOLE



ORGANISMO EJECUTOR
 SUBSECRETARÍA DE TURISMO
 DE LA PROVINCIA DEL CHACO

SECRETARIA DE TURISMO DE LA NACION



ZONIFICACION LA PELOLE

REFERENCIA

FOTO DE LA OBRA

PLANTA CONJUNTO

LUGAR Y FECHA

TIPO DE INTERVENCION
 OBRA NUEVA

ESCALA
 1:250

PLANO NUMERO

ARCHIVO
 PLANTA CONJUNTO.DWG

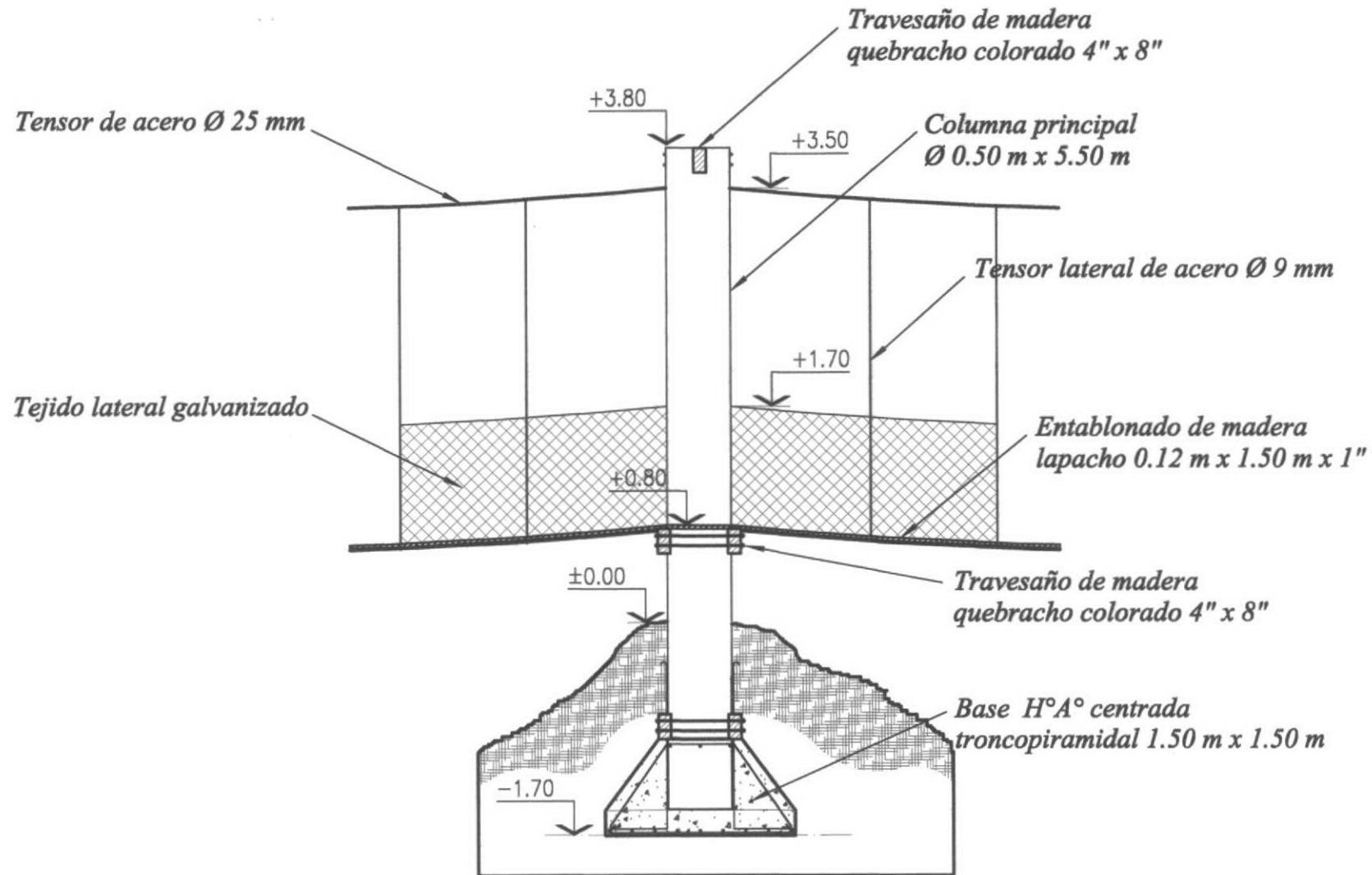
DIBUJO
 DISEÑO*TEKNIKO

PROYECTO
 OJEDA RAFAEL M.M.O

SUPERVISION DE PROYECTO
 OJEDA RAFAEL M.M.O

CONDUCCION Y SUPERVISION TECNICA
 OJEDA RAFAEL M.M.O

CORTE A-A



ORGANISMO EJECUTOR
 SUBSECRETARÍA DE TURISMO
 DE LA PROVINCIA DEL CHACO
 SECRETARIA DE TURISMO DE LA NACION



PUENTE COLGANTE LA PELOLE

REFERENCIA

FOTO DE LA OBRA

CORTE A-A

LUGAR Y FECHA

TIPO DE INTERVENCION
 OBRA NUEVA

ESCALA
 1:50

PLANO NUMERO

ARCHIVO
 PUENTE COLGANTE PELOLE.DWG

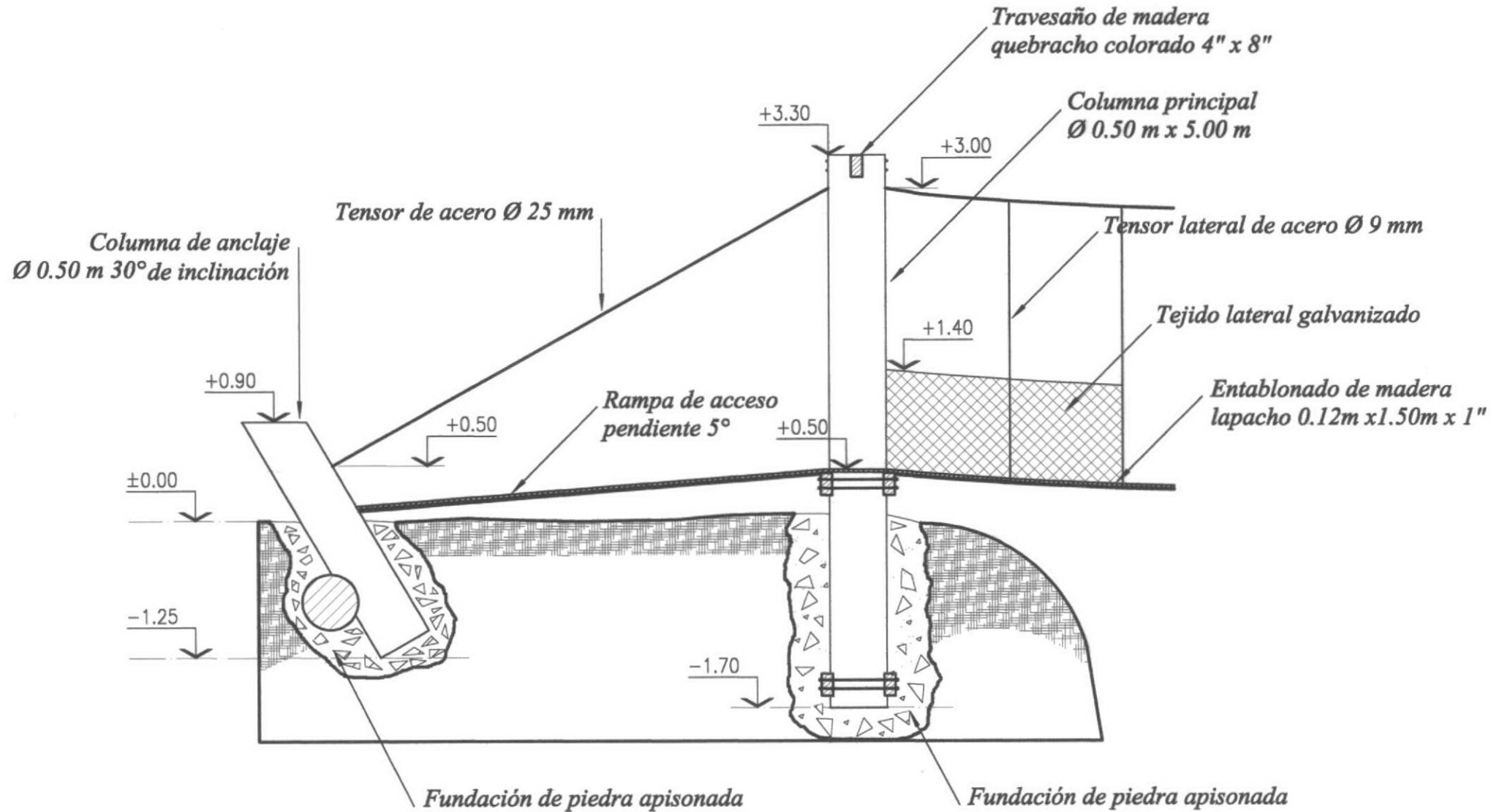
DIBUJO
 DISEÑO*TEKNIKO

PROYECTO
 OJEDA RAFAEL M.M.O

SUPERVISION DE PROYECTO
 OJEDA RAFAEL M.M.O

CONDUCCION Y SUPERVISION TECNICA
 OJEDA RAFAEL M.M.O

CORTE A-A



ORGANISMO EJECUTOR
SUBSECRETARÍA DE TURISMO
DE LA PROVINCIA DEL CHACO

SECRETARIA DE TURISMO DE LA NACION



PUENTE COLGANTE LA PELOLE

REFERENCIA

FOTO DE LA OBRA

CORTE A-A

LUGAR Y FECHA

TIPO DE INTERVENCION
OBRA NUEVA

ESCALA
1:50

PLANO NUMERO

ARCHIVO
PUENTE COLGANTE PELOLE.DWG

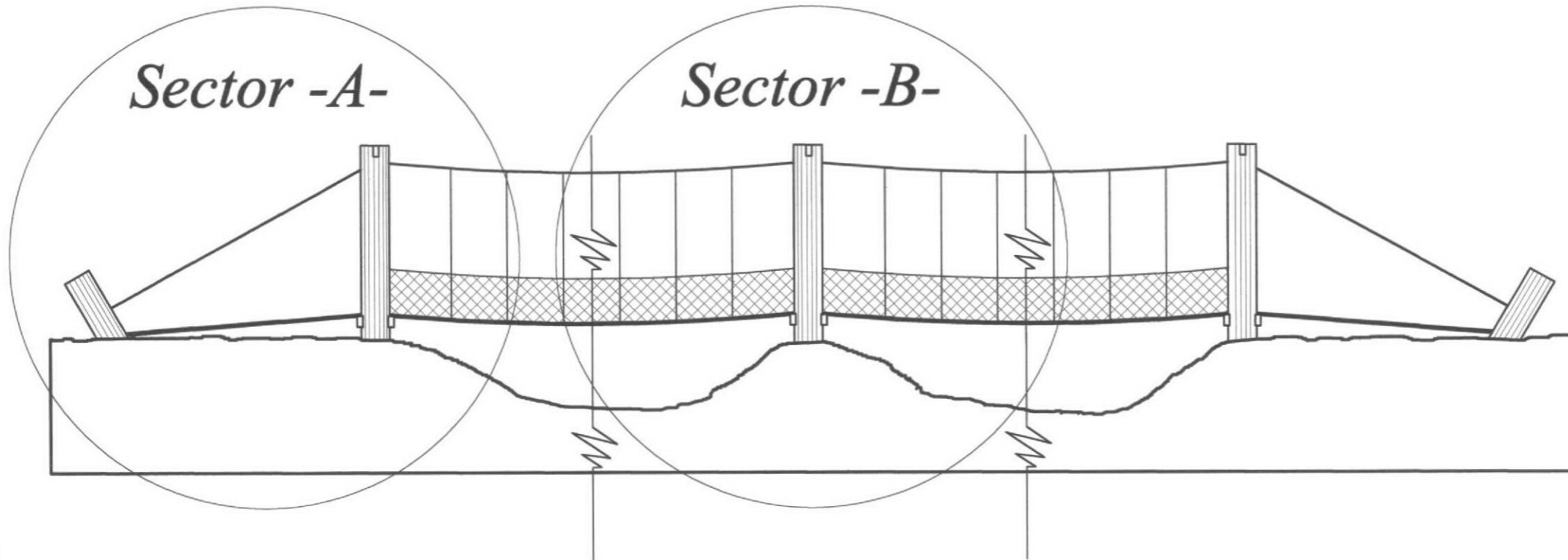
DIBUJO
DISEÑO*TEKNIKO

PROYECTO
OJEDA RAFAEL M.M.O

SUPERVISION DE PROYECTO
OJEDA RAFAEL M.M.O

CONDUCCION Y SUPERVISION TECNICA
OJEDA RAFAEL M.M.O

VISTA GENERAL LONGITUDINAL



ORGANISMO EJECUTOR
SUBSECRETARÍA DE TURISMO
DE LA PROVINCIA DEL CHACO

SECRETARIA DE TURISMO DE LA NACION



PUENTE COLGANTE LA PELOLE

REFERENCIA

FOTO DE LA OBRA

VISTA
LONGITUDINAL

LUGAR Y FECHA

TIPO DE INTERVENCION
OBRA NUEVA

ESCALA
1:50

PLANO NUMERO

ARCHIVO
PUENTE COLGANTE PELOLE.DWG

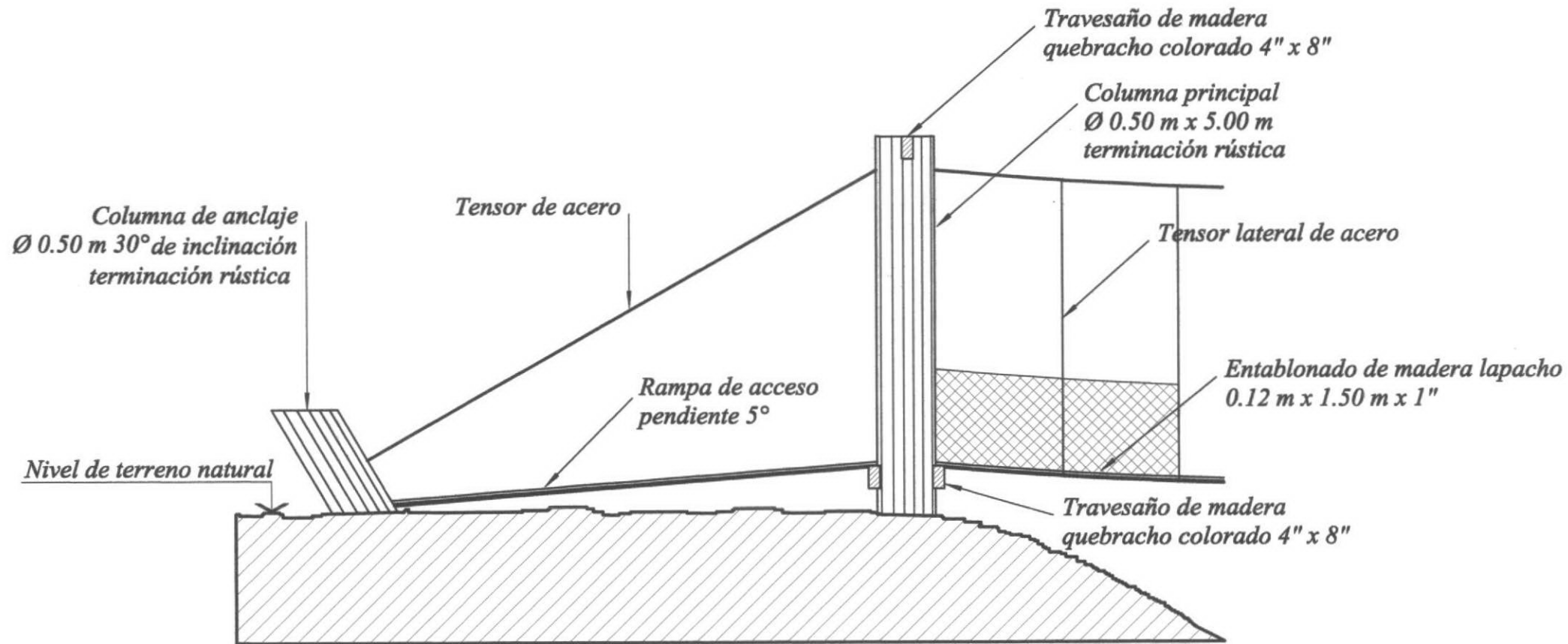
DIBUJO
DISEÑO*TEKNIKO

PROYECTO
OJEDA RAFAEL M.M.O

SUPERVISION DE PROYECTO
OJEDA RAFAEL M.M.O

CONDUCCION Y SUPERVISION TECNICA
OJEDA RAFAEL M.M.O

VISTA LATERAL SECTOR -A-



ORGANISMO EJECUTOR
SUBSECRETARÍA DE TURISMO
DE LA PROVINCIA DEL CHACO

SECRETARIA DE TURISMO DE LA NACION



PUENTE COLGANTE LA PELOLE

REFERENCIA

FOTO DE LA OBRA

VISTA LATERAL

LUGAR Y FECHA

TIPO DE INTERVENCION
OBRA NUEVA

ESCALA
1:50

PLANO NUMERO

ARCHIVO
PUENTE COLGANTE PELOLE.DWG

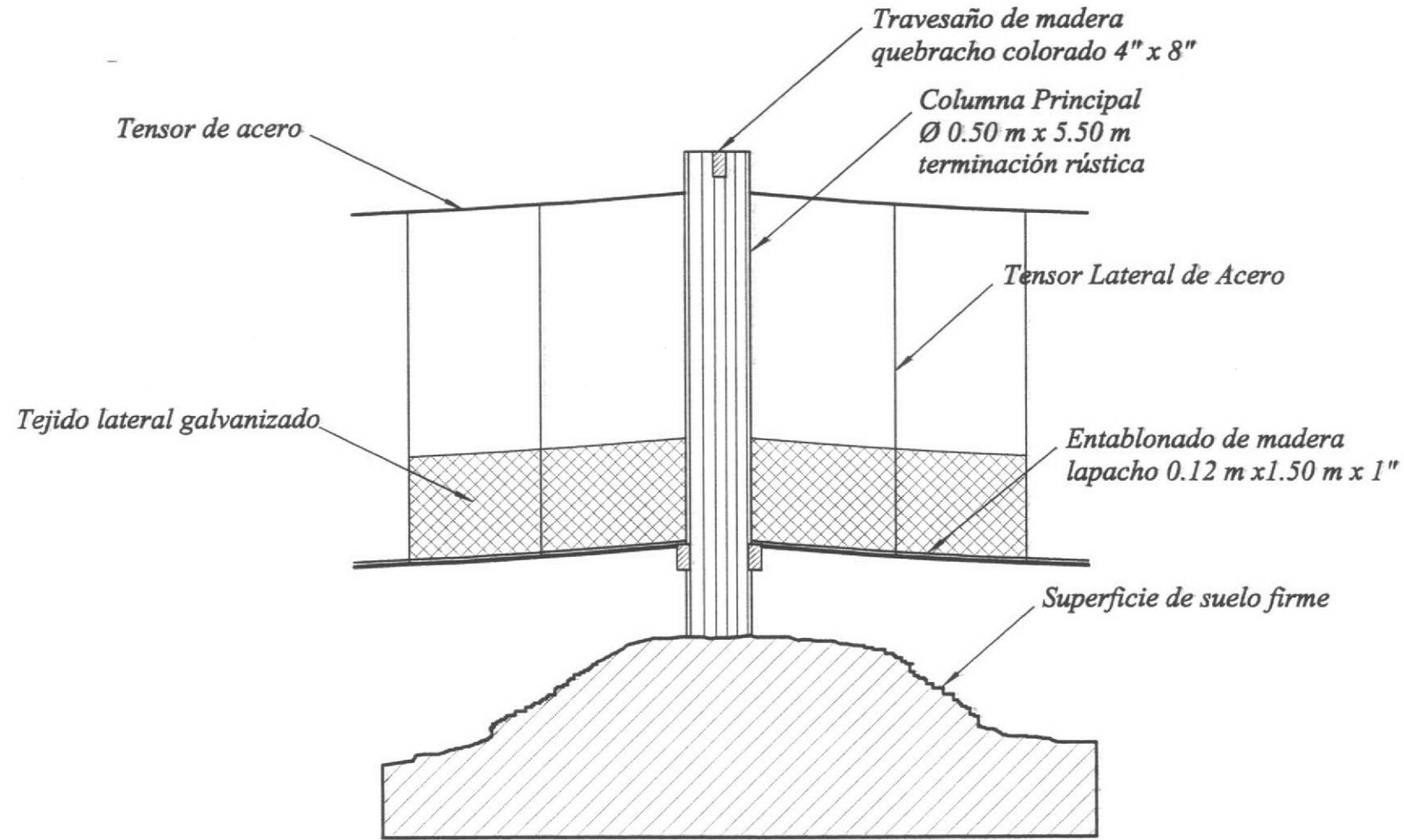
DIBUJO
DISEÑO*TEKNIKO

PROYECTO
OJEDA RAFAEL M.M.O

SUPERVISION DE PROYECTO
OJEDA RAFAEL M.M.O

CONDUCCION Y SUPERVISION TECNICA
OJEDA RAFAEL M.M.O

VISTA LATERAL SECTOR -B-



ORGANISMO EJECUTOR
SUBSECRETARÍA DE TURISMO
DE LA PROVINCIA DEL CHACO
SECRETARÍA DE TURISMO DE LA NACION



PUENTE COLGANTE LA PELOLE

REFERENCIA

FOTO DE LA OBRA

VISTA LATERAL
SECTOR -B-

LUGAR Y FECHA

TIPO DE INTERVENCION
OBRA NUEVA

ESCALA
1:50

PLANO NUMERO

ARCHIVO
PUENTE COLGANTE PELOLE.DWG

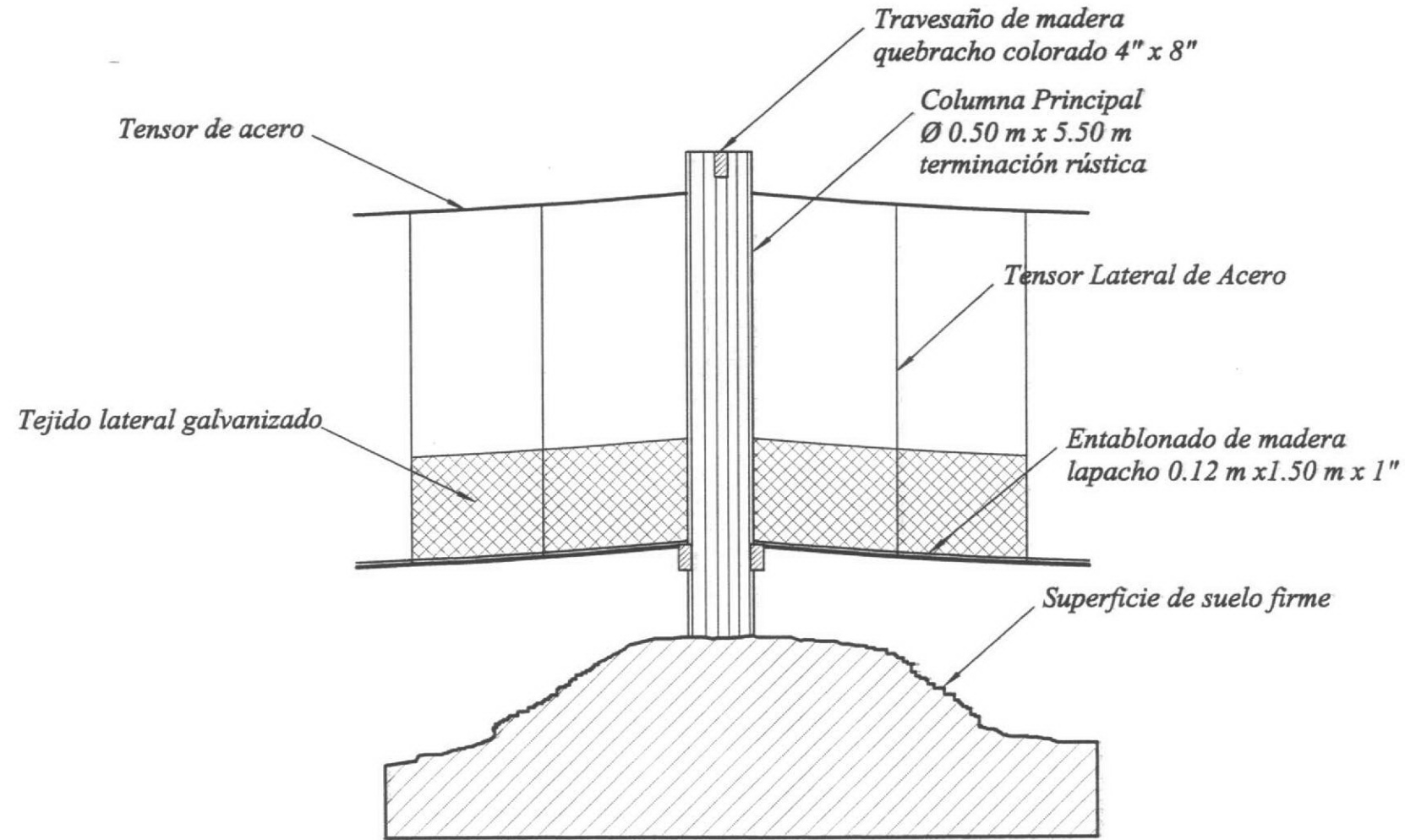
DIBUJO
DISEÑO*TEKNIKO

PROYECTO
OJEDA RAFAEL M.M.O

SUPERVISION DE PROYECTO
OJEDA RAFAEL M.M.O

CONDUCCION Y SUPERVISION TECNICA
OJEDA RAFAEL M.M.O

VISTA LATERAL SECTOR -B-



ORGANISMO EJECUTOR
SUBSECRETARÍA DE TURISMO
DE LA PROVINCIA DEL CHACO

SECRETARIA DE TURISMO DE LA NACION



PUENTE COLGANTE LA PELOLE

REFERENCIA

FOTO DE LA OBRA

VISTA LATERAL
SECTOR -B-

LUGAR Y FECHA

TIPO DE INTERVENCION
OBRA NUEVA

ESCALA
1:50

PLANO NUMERO

ARCHIVO
PUENTE COLGANTE PELOLE.DWG

DIBUJO
DISEÑO*TEKNIKO

PROYECTO
OJEDA RAFAEL M.M.O

SUPERVISION DE PROYECTO
OJEDA RAFAEL M.M.O

CONDUCCION Y SUPERVISION TECNICA
OJEDA RAFAEL M.M.O

DETALLES GENERALES

ORGANISMO EJECUTOR
SUBSECRETARÍA DE TURISMO
DE LA PROVINCIA DEL CHACO

SECRETARIA DE TURISMO DE LA NACION



PUENTE COLGANTE LA PELOLE

REFERENCIA

FOTO DE LA OBRA

DETALLES

LUGAR Y FECHA

TIPO DE INTERVENCION
OBRA NUEVA

ESCALA
1:50

PLANO NUMERO

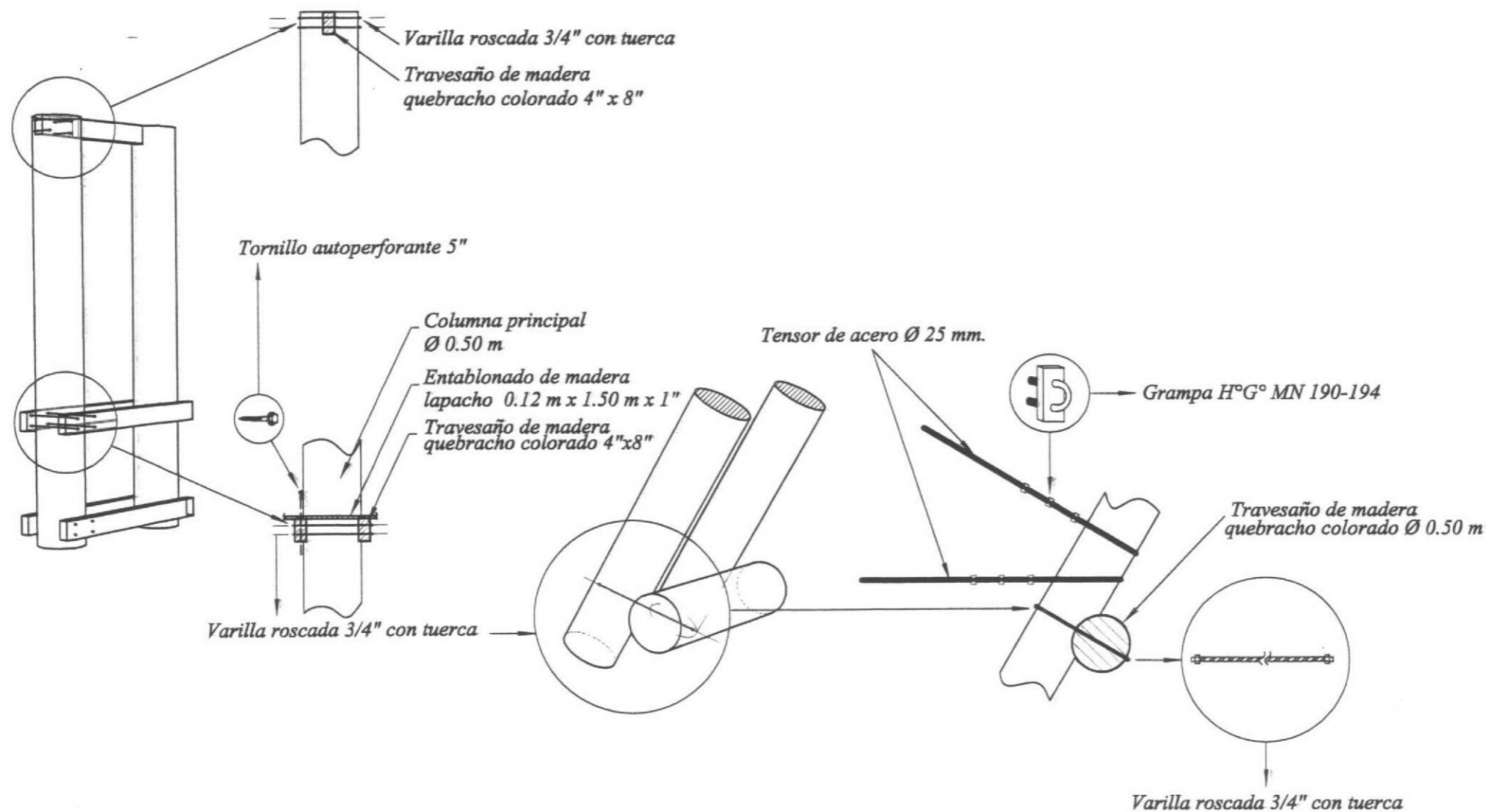
ARCHIVO
PUENTE COLGANTE PELOLE.DWG

DIBUJO
DISEÑO*TEKNIKO

PROYECTO
OJEDA RAFAEL M.M.O

SUPERVISION DE PROYECTO
OJEDA RAFAEL M.M.O

CONDUCCION Y SUPERVISION TECNICA
OJEDA RAFAEL M.M.O



DETALLES GENERALES

ORGANISMO EJECUTOR
SUBSECRETARÍA DE TURISMO
DE LA PROVINCIA DEL CHACO
SECRETARIA DE TURISMO DE LA NACION



PUENTE COLGANTE LA PELOLE

REFERENCIA

FOTO DE LA OBRA

DETALLES

LUGAR Y FECHA

TIPO DE INTERVENCION
OBRA NUEVA

ESCALA
1:50

PLANO NUMERO

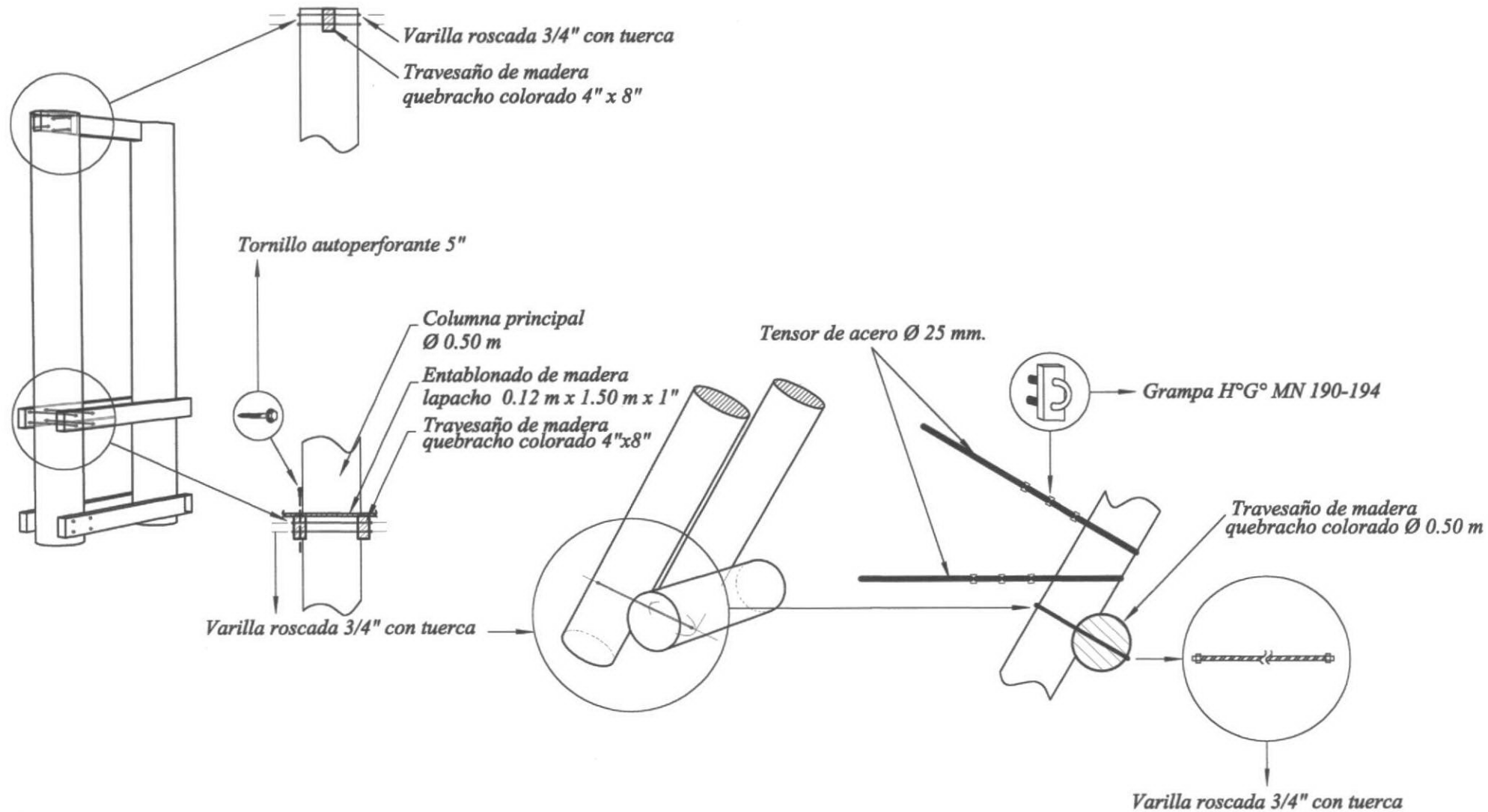
ARCHIVO
PUENTE COLGANTE PELOLE.DWG

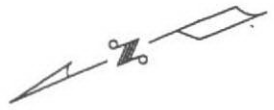
DIBUJO
DISEÑO*TEKNIKO

PROYECTO
OJEDA RAFAEL M.M.O

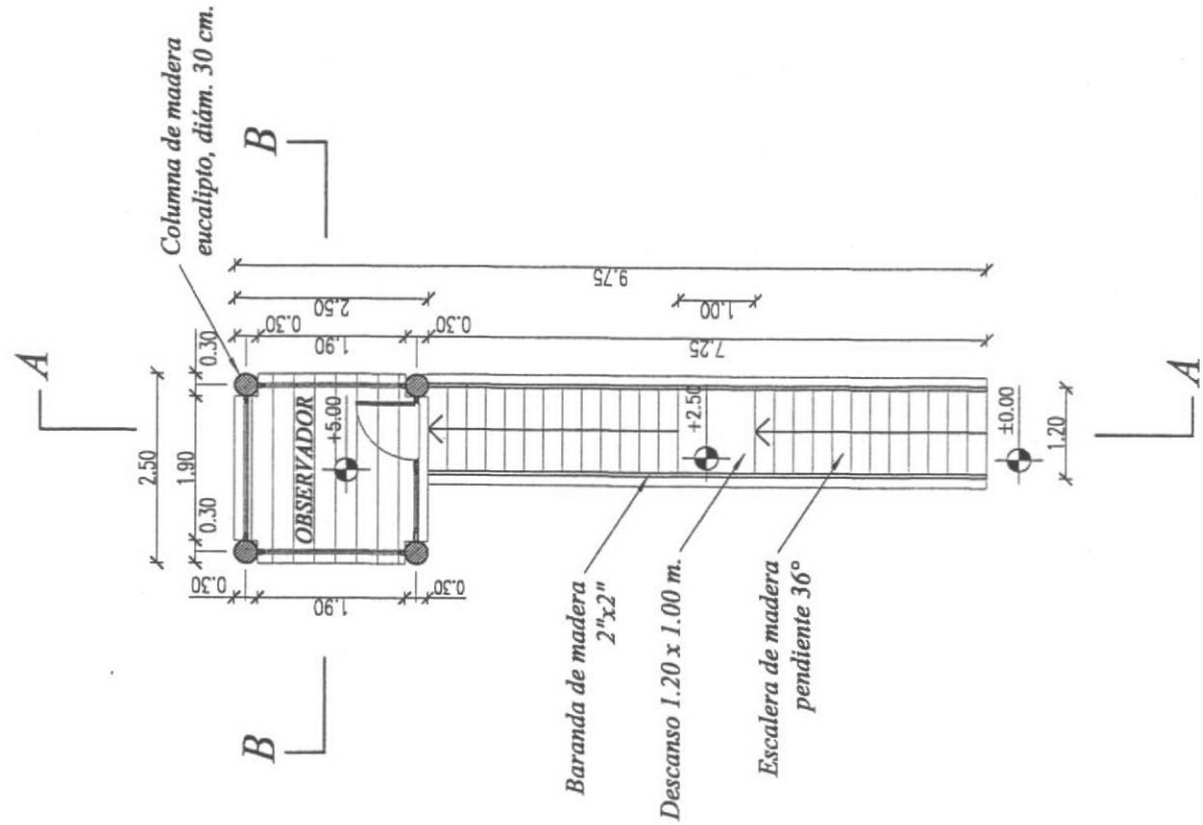
SUPERVISION DE PROYECTO
OJEDA RAFAEL M.M.O

CONDUCCION Y SUPERVISION TECNICA
OJEDA RAFAEL M.M.O





PLANTA TIPO



ORGANISMO EJECUTOR
SUBSECRETARÍA DE TURISMO
DE LA PROVINCIA DEL CHACO

SECRETARIA DE TURISMO DE LA NACION



OBSERVADOR ORNITOLOGICO

REFERENCIA

FOTO DE LA OBRA

PLANTA

LUGAR Y FECHA

TIPO DE INTERVENCION
OBRA NUEVA

ESCALA
1:100

PLANO NUMERO

ARCHIVO
PLANTAS.DWG

DIBUJO
DISEÑO*TEKNIKO

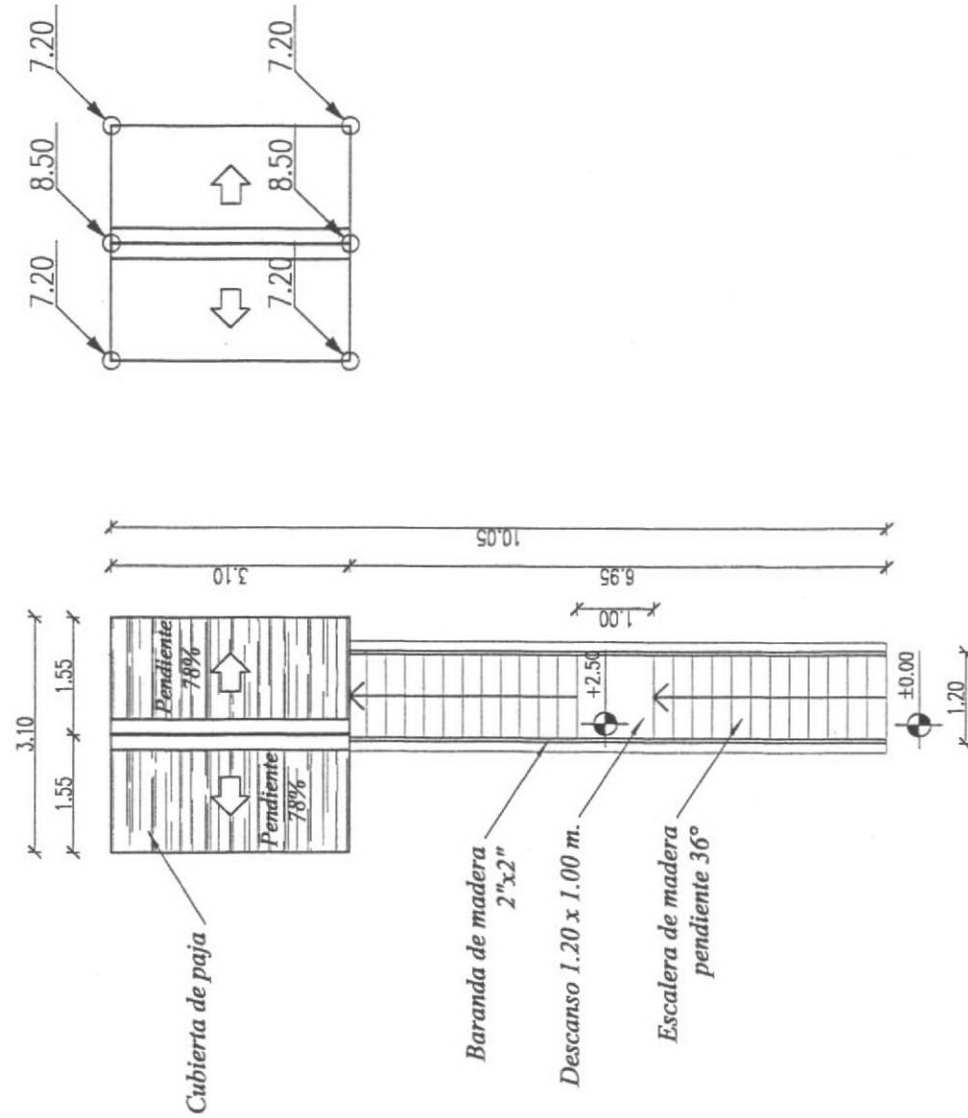
PROYECTO
OJEDA RAFAEL M.M.O

SUPERVISION DE PROYECTO
OJEDA RAFAEL M.M.O

CONDUCCION Y SUPERVISION TECNICA
OJEDA RAFAEL M.M.O



PLANTA DE TECHO



ORGANISMO EJECUTOR
SUBSECRETARÍA DE TURISMO
DE LA PROVINCIA DEL CHACO
SECRETARIA DE TURISMO DE LA NACION



OBSERVADOR ORNITOLOGICO

REFERENCIA

FOTO DE LA OBRA

PLANTA DE TECHO

LUGAR Y FECHA

TIPO DE INTERVENCION
OBRA NUEVA

ESCALA
1:100

PLANO NUMERO

ARCHIVO
PLANTAS.DWG

DIBUJO
DISEÑO*TEKNIKO

PROYECTO
OJEDA RAFAEL M.M.O

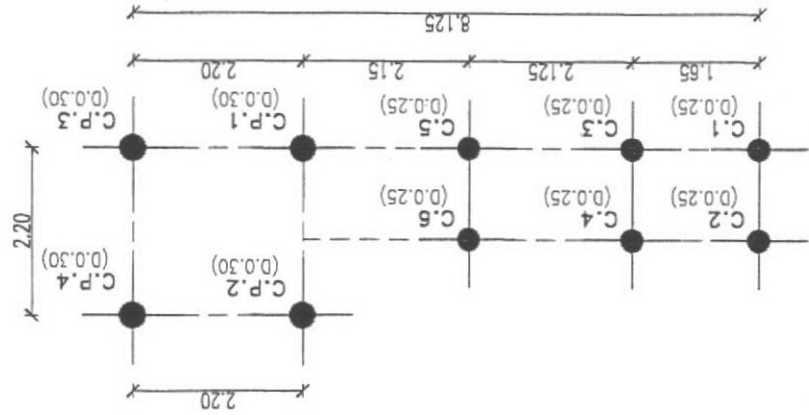
SUPERVISION DE PROYECTO
OJEDA RAFAEL M.M.O

CONDUCCION Y SUPERVISION TECNICA
OJEDA RAFAEL M.M.O



PLANTA DE ESTRUCTURA

C. = COLUMNA
C.P. = COLUMNA PRINCIPAL



* SE ADOPTARA COLUMNAS Y VIGAS DE MADERA DE EUCALIPTO
PARA TODA LA ESTRUCTURA.

ORGANISMO EJECUTOR
SUBSECRETARÍA DE TURISMO
DE LA PROVINCIA DEL CHACO
SECRETARIA DE TURISMO DE LA NACION



OBSERVADOR ORNITOLOGICO

REFERENCIA

FOTO DE LA OBRA

ESTRUCTURA

LUGAR Y FECHA

TIPO DE INTERVENCION
OBRA NUEVA

ESCALA
1:100

PLANO NUMERO

ARCHIVO
PLANTAS.DWG

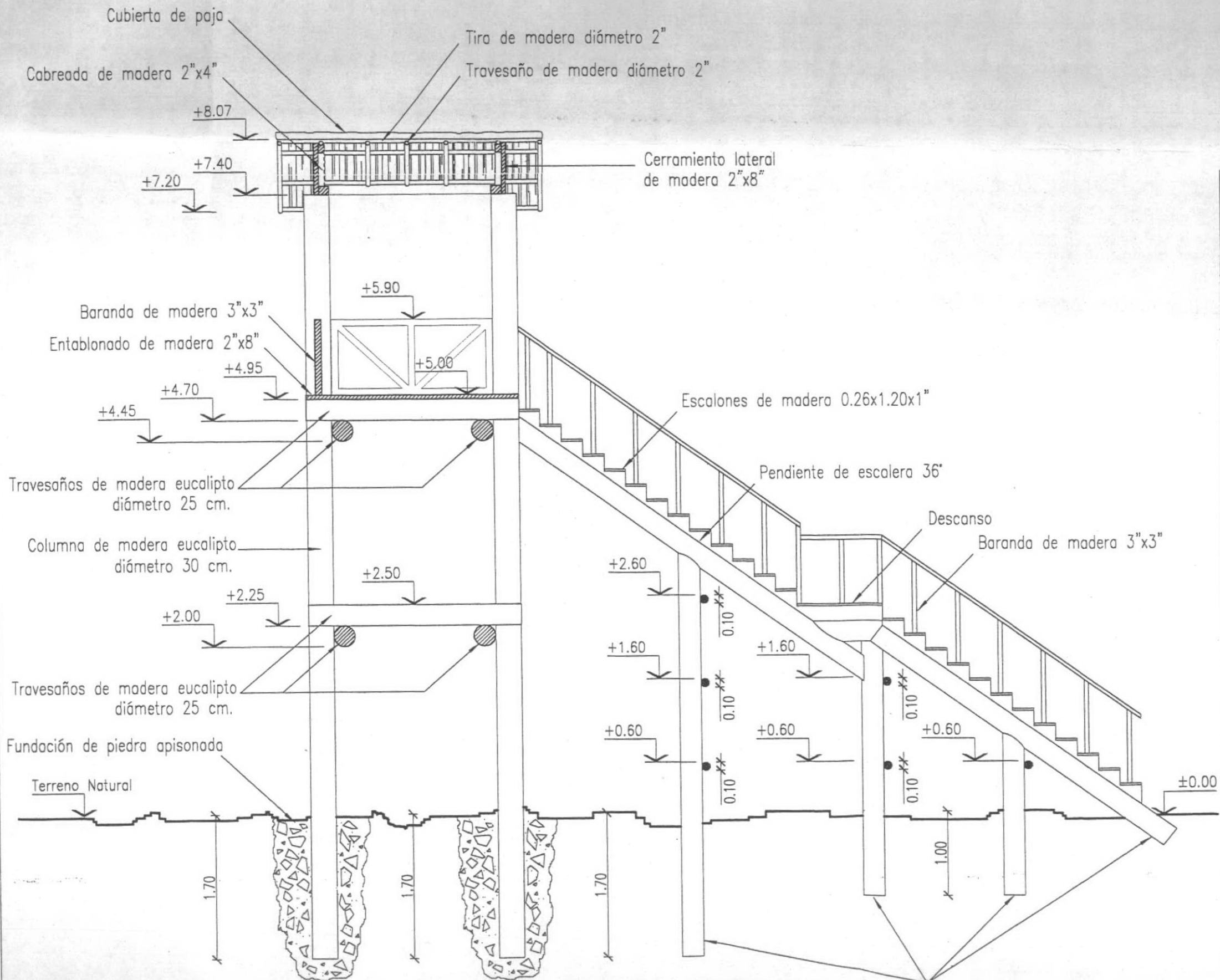
DIBUJO
DISEÑO*TEKNIKO

PROYECTO
OJEDA RAFAEL M.M.O

SUPERVISION DE PROYECTO
OJEDA RAFAEL M.M.O

CONDUCCION Y SUPERVISION TECNICA
OJEDA RAFAEL M.M.O

CORTE A-A



ORGANISMO EJECUTOR
SUBSECRETARÍA DE TURISMO
DE LA PROVINCIA DEL CHACO

SECRETARIA DE TURISMO DE LA NACION



OBSERVADOR PAISAJISTICO
(MANGRULLO)

REFERENCIA

FOTO DE LA OBRA

CORTE A-A

LUGAR Y FECHA

TIPO DE INTERVENCION
OBRA NUEVA

ESCALA
1:50

PLANO NUMERO

ARCHIVO
CORTE Y VISTA.DWG

DIBUJO
DISEÑO*TEKNIKO

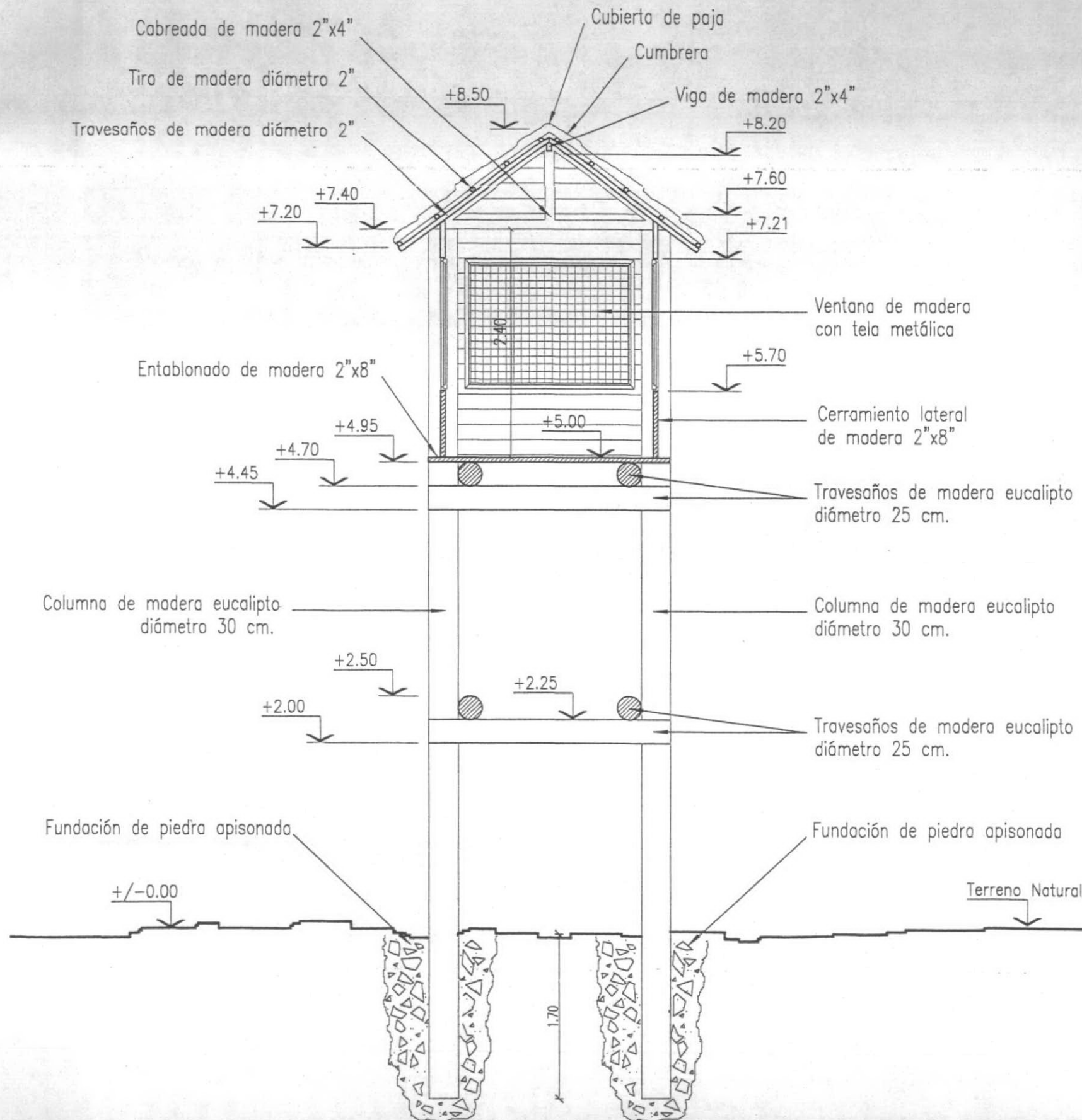
PROYECTO
OJEDA RAFAEL M.M.O


SUPERVISION DE PROYECTO
OJEDA RAFAEL M.M.O

CONDUCCION Y SUPERVISION TECNICA
OJEDA RAFAEL M.M.O

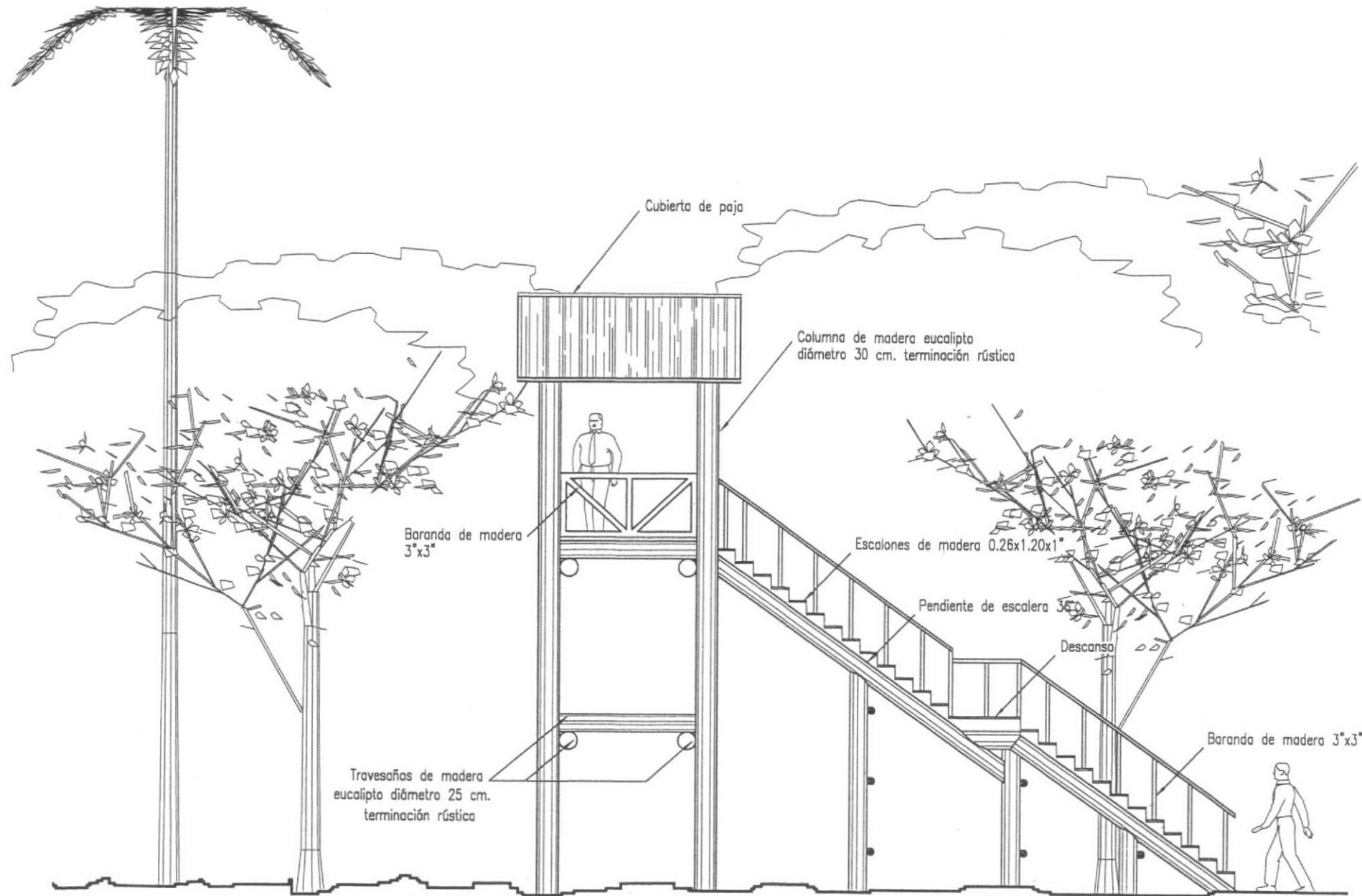
Columna de madera eucalipto diámetro 25 cm.

CORTE B-B



ORGANISMO EJECUTOR SUBSECRETARÍA DE TURISMO DE LA PROVINCIA DEL CHACO
SECRETARIA DE TURISMO DE LA NACION
 ARGENTINA
OBSERVADOR ORNITOLÓGICO
REFERENCIA
FOTO DE LA OBRA
CORTE B-B
LUGAR Y FECHA
TIPO DE INTERVENCIÓN OBRA NUEVA
ESCALA 1:50
PLANO NUMERO
ARCHIVO CORTE Y VISTA.DWG
DIBUJO DISEÑO*TEKNIKO
PROYECTO OJEDA RAFAEL M.M.O
SUPERVISION DE PROYECTO OJEDA RAFAEL M.M.O
CONDUCCION Y SUPERVISION TECNICA OJEDA RAFAEL M.M.O

VISTA LATERAL IZQUIERDA



ORGANISMO EJECUTOR
SUBSECRETARÍA DE TURISMO
DE LA PROVINCIA DEL CHACO

SECRETARIA DE TURISMO DE LA NACION



OBSERVADOR PAISAJISTICO

REFERENCIA

FOTO DE LA OBRA

VISTA LATERAL

LUGAR Y FECHA

TIPO DE INTERVENCION
OBRA NUEVA

ESCALA
1:75

PLANO NUMERO

ARCHIVO
CORTE Y VISTA.DWG

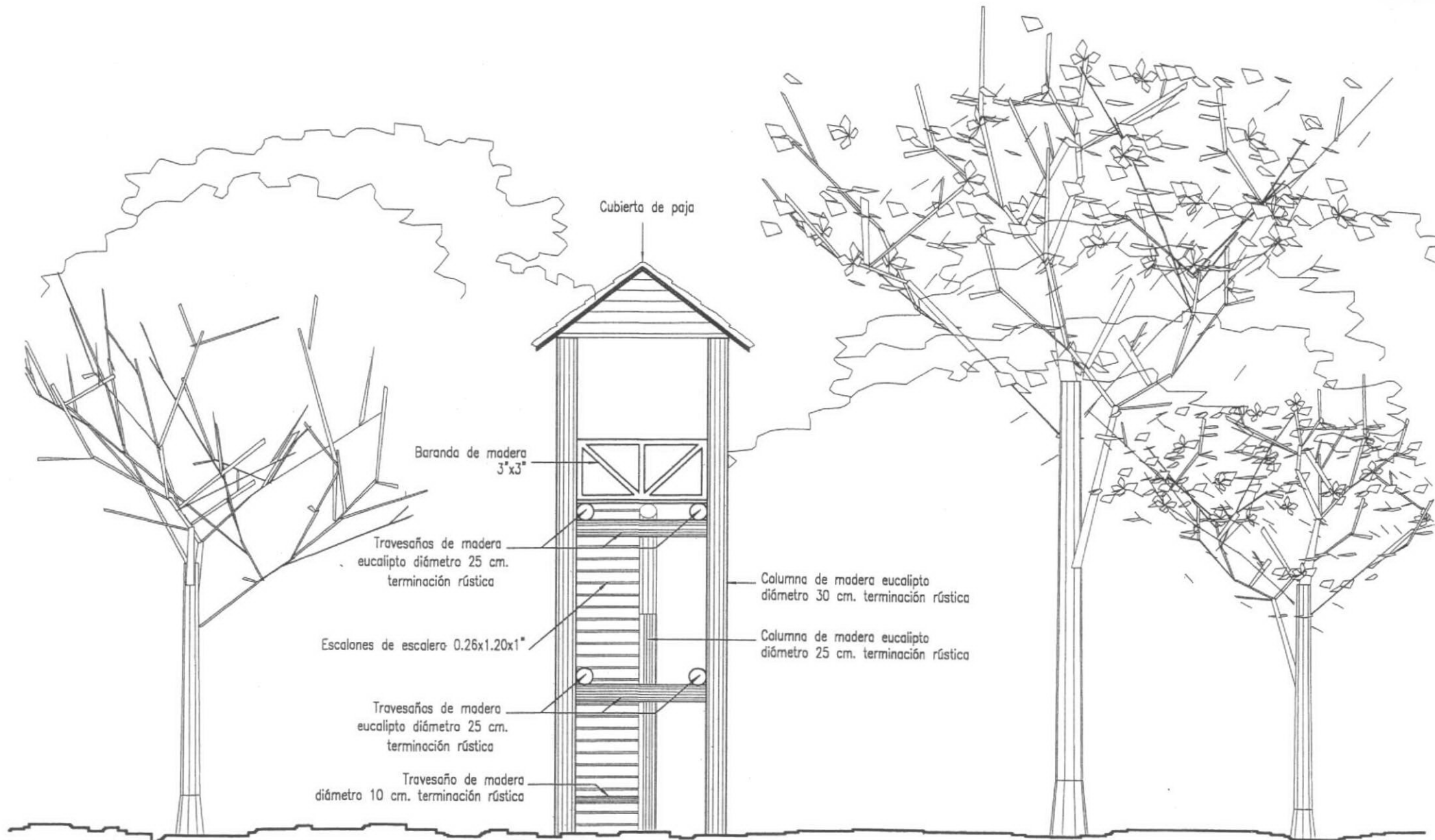
DIBUJO
DISEÑO*TEKNIKO

PROYECTO
OJEDA RAFAEL M.M.O

SUPERVISION DE PROYECTO
OJEDA RAFAEL M.M.O

CONDUCCION Y SUPERVISION TECNICA
OJEDA RAFAEL M.M.O

VISTA CONTRAFRENTE



ORGANISMO EJECUTOR
SUBSECRETARÍA DE TURISMO
DE LA PROVINCIA DEL CHACO

SECRETARIA DE TURISMO DE LA NACION



OBSERVADOR PAISAJISTICO

REFERENCIA

FOTO DE LA OBRA

VISTA CONTRAFRENTE

LUGAR Y FECHA

TIPO DE INTERVENCION
OBRA NUEVA

ESCALA
1:75

PLANO NUMERO

ARCHIVO
CORTE Y VISTA.DWG

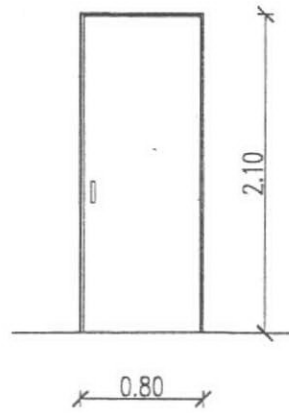
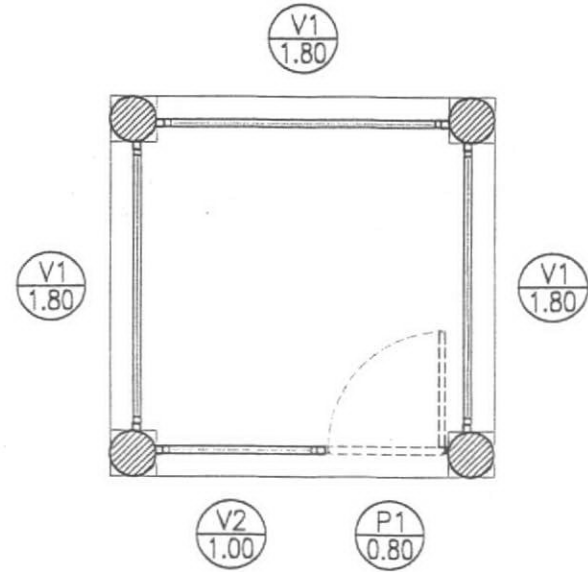
DIBUJO
DISEÑO*TEKNIKO

PROYECTO
OJEDA RAFAEL M.M.O

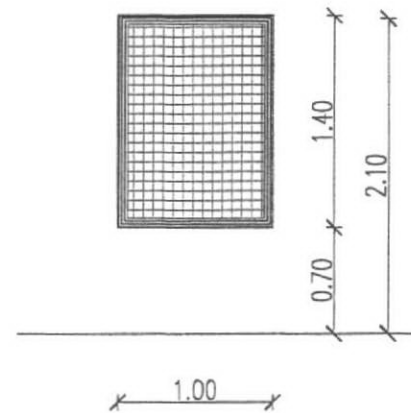
SUPERVISION DE PROYECTO
OJEDA RAFAEL M.M.O

CONDUCCION Y SUPERVISION TECNICA
OJEDA RAFAEL M.M.O

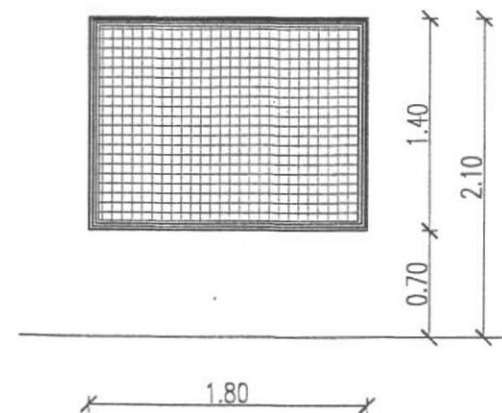
Planta y Vista de Carpintería



$\frac{P1}{0.80}$ Cantidad= 1



$\frac{V2}{1.00}$ Cantidad= 1



$\frac{V1}{1.80}$ Cantidad= 3

ORGANISMO EJECUTOR
SUBSECRETARÍA DE TURISMO
DE LA PROVINCIA DEL CHACO
SECRETARIA DE TURISMO DE LA NACION



OBSERVADOR ORNITOLOGICO

REFERENCIA

FOTO DE LA OBRA

CARPINTERIAS

LUGAR Y FECHA

TIPO DE INTERVENCION
OBRA NUEVA

ESCALA 1:50

PLANO NUMERO

ARCHIVO
DETALLES.DWG

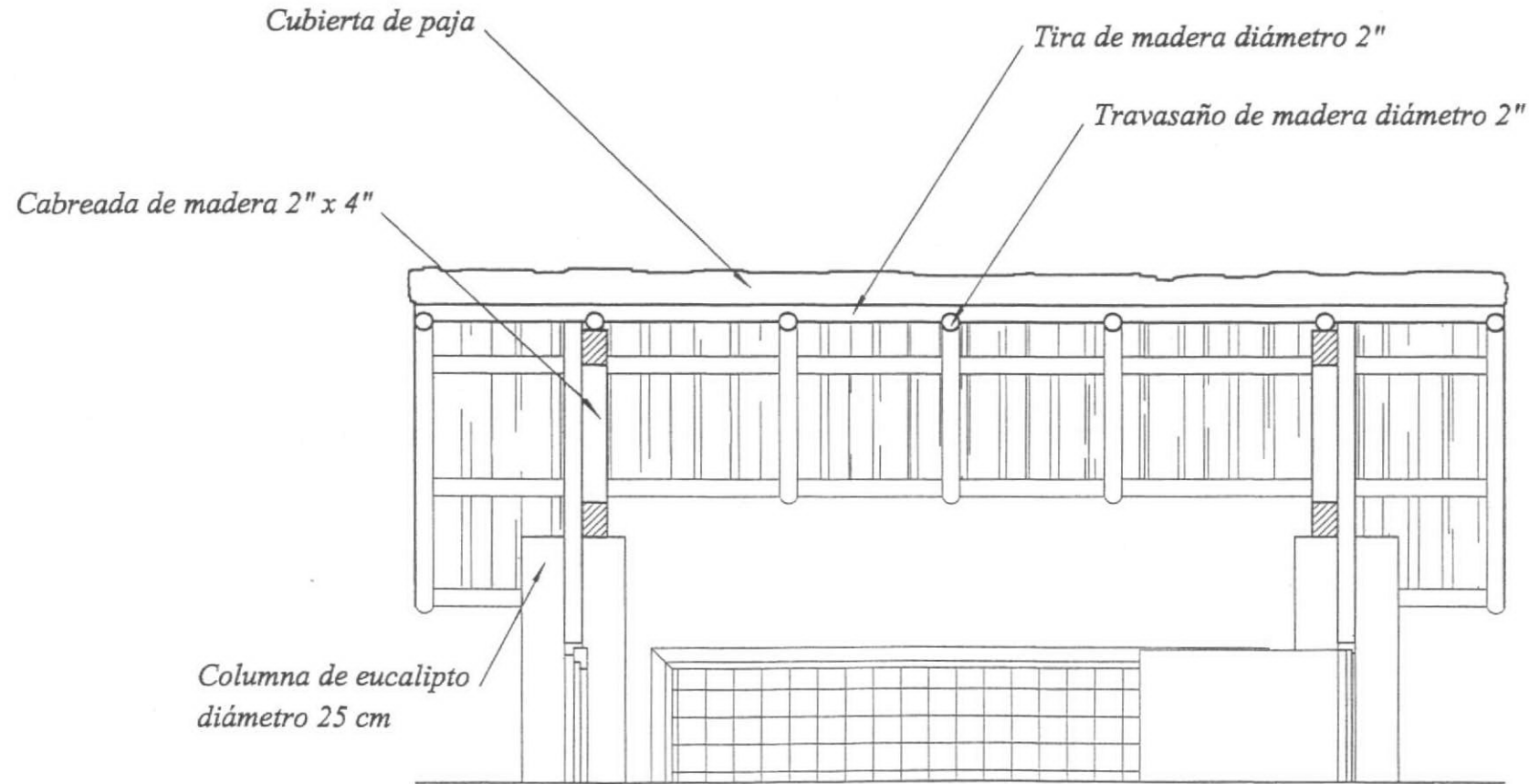
DIBUJO
DISEÑO*TEKNIKO

PROYECTO
OJEDA RAFAEL M.M.O

SUPERVISION DE PROYECTO
OJEDA RAFAEL M.M.O

CONDUCCION Y SUPERVISION TECNICA
OJEDA RAFAEL M.M.O

Techo Observador Ornitológico y Paisajístico



ORGANISMO EJECUTOR
SUBSECRETARÍA DE TURISMO
DE LA PROVINCIA DEL CHACO

SECRETARIA DE TURISMO DE LA NACION



OBSERVADOR ORNITOLÓGICO Y
PAISAJÍSTICO

REFERENCIA

FOTO DE LA OBRA

DETALLE TECHO

LUGAR Y FECHA

TIPO DE INTERVENCIÓN
OBRA NUEVA

ESCALA
1:20

PLANO NUMERO

ARCHIVO
DETALLES.DWG

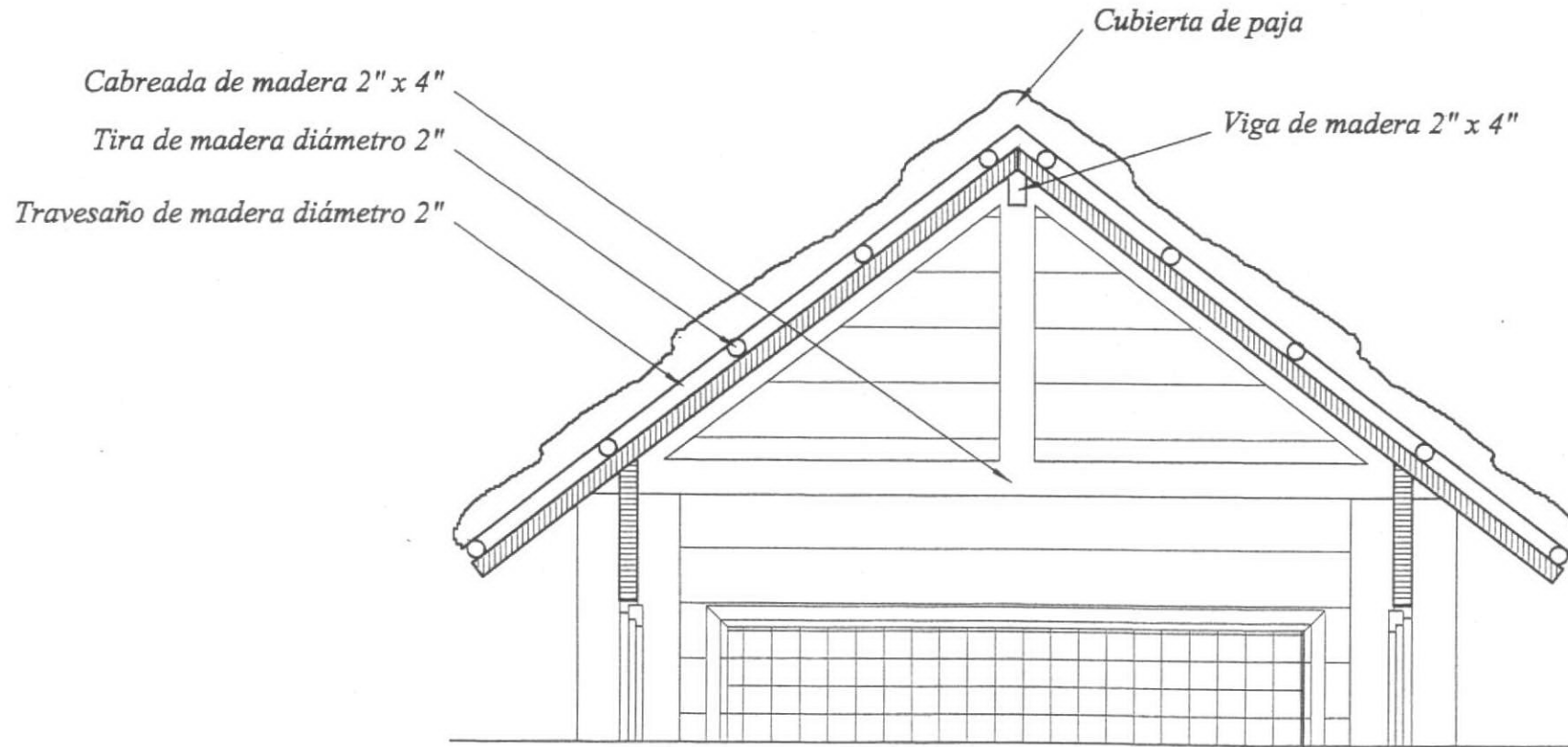
DIBUJO
DISEÑO*TEKNIKO

PROYECTO
OJEDA RAFAEL M.M.O

SUPERVISIÓN DE PROYECTO
OJEDA RAFAEL M.M.O

CONDUCCIÓN Y SUPERVISIÓN TÉCNICA
OJEDA RAFAEL M.M.O

Techo Observador Ornitológico y Paisajístico



ORGANISMO EJECUTOR
SUBSECRETARÍA DE TURISMO
DE LA PROVINCIA DEL CHACO
SECRETARIA DE TURISMO DE LA NACION



OBSERVADOR ORNITOLÓGICO Y
PAISAJÍSTICO

REFERENCIA

FOTO DE LA OBRA

DETALLE TECHO

LUGAR Y FECHA

TIPO DE INTERVENCIÓN
OBRA NUEVA

ESCALA
1:20

PLANO NUMERO

ARCHIVO
DETALLES.DWG

DIBUJO
DISEÑO*TEKNIKO

PROYECTO
OJEDA RAFAEL M.M.O

SUPERVISIÓN DE PROYECTO
OJEDA RAFAEL M.M.O

CONDUCCIÓN Y SUPERVISIÓN TÉCNICA
OJEDA RAFAEL M.M.O

ORGANISMO EJECUTOR
SUBSECRETARÍA DE TURISMO
DE LA PROVINCIA DEL CHACO

SECRETARIA DE TURISMO DE LA NACION



OBSERVADOR ORNITOLÓGICO Y
PAISAJÍSTICO

REFERENCIA

FOTO DE LA OBRA

DETALLE

LUGAR Y FECHA

TIPO DE INTERVENCIÓN
OBRA NUEVA

ESCALA 1:20

PLANO NUMERO

ARCHIVO
DETALLES.DWG

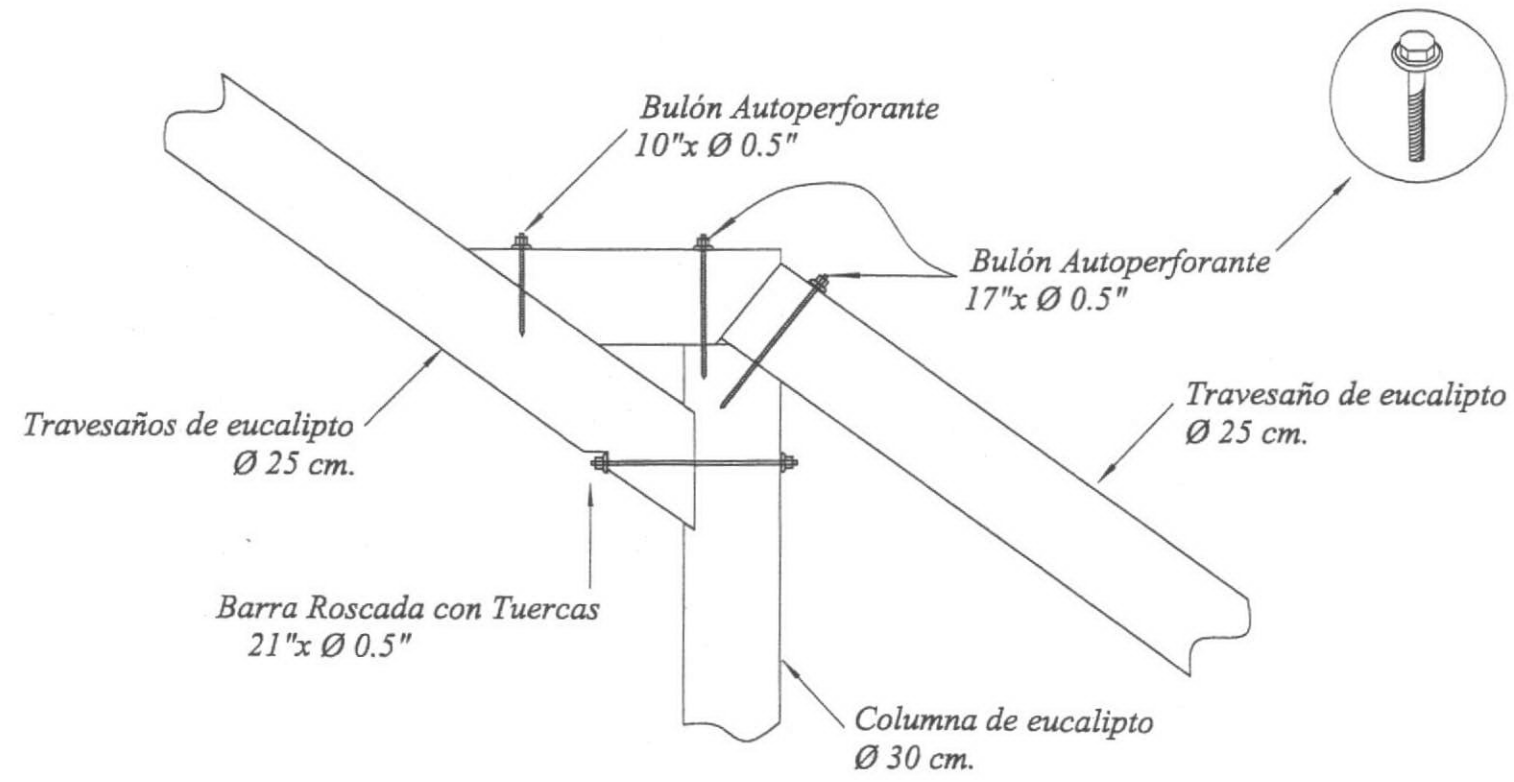
DIBUJO
DISEÑO*TEKNIKO

PROYECTO
OJEDA RAFAEL M.M.O

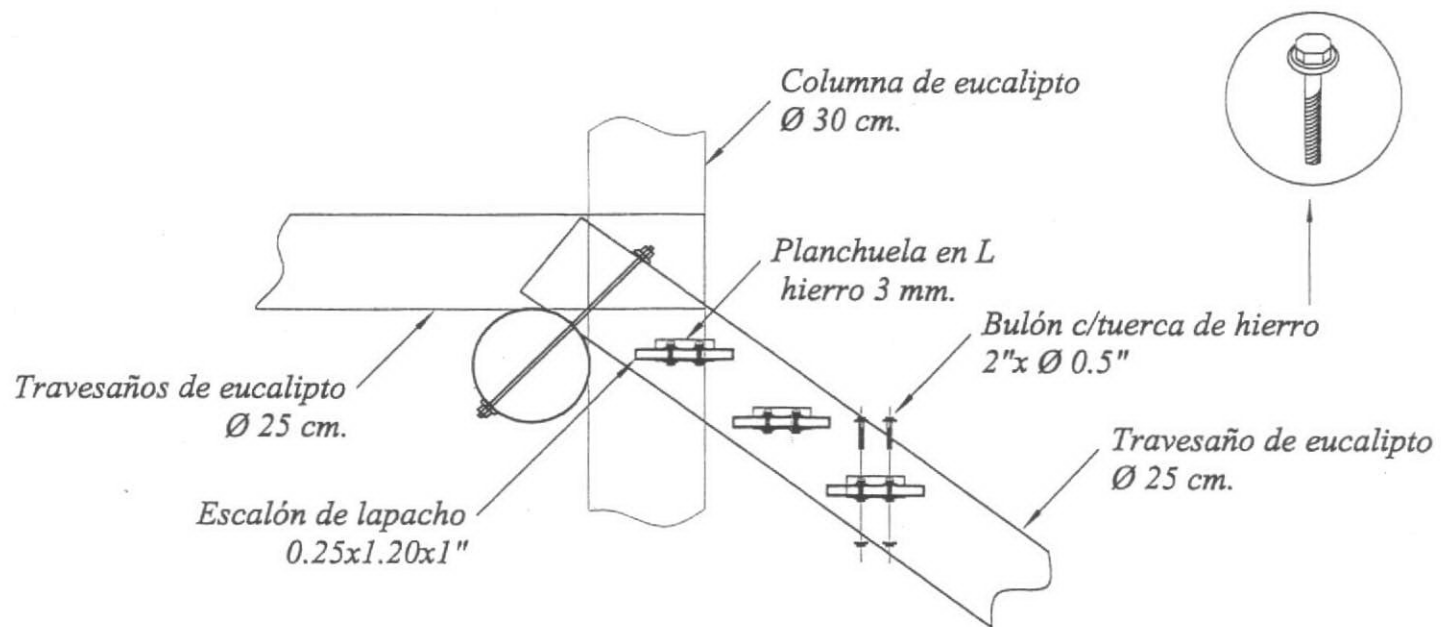
SUPERVISIÓN DE PROYECTO
OJEDA RAFAEL M.M.O

CONDUCCIÓN Y SUPERVISIÓN TÉCNICA
OJEDA RAFAEL M.M.O

DETALLE ENCUENTRO DE TRAVESAÑOS CON COLUMNA EN DESCANSO DE ESCALERA



DETALLE ENCUENTRO DE ESCALERA CON TRAVESAÑO



ORGANISMO EJECUTOR
SUBSECRETARÍA DE TURISMO
DE LA PROVINCIA DEL CHACO
SECRETARIA DE TURISMO DE LA NACION



OBSERVADOR ORNITOLÓGICO Y
PAISAJÍSTICO

REFERENCIA

FOTO DE LA OBRA

DETALLE

LUGAR Y FECHA

TIPO DE INTERVENCIÓN
OBRA NUEVA

ESCALA
1:20

PLANO NUMERO

ARCHIVO
DETALLES.DWG

DIBUJO
DISEÑO*TEKNIKO

PROYECTO
OJEDA RAFAEL M.M.O

SUPERVISIÓN DE PROYECTO
OJEDA RAFAEL M.M.O

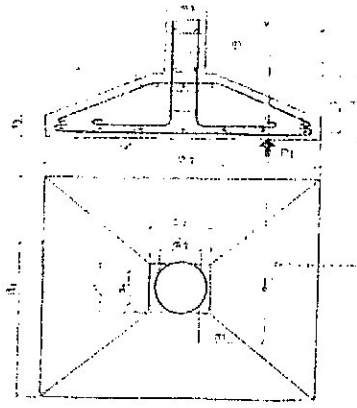
CONDUCCIÓN Y SUPERVISIÓN TÉCNICA
OJEDA RAFAEL M.M.O

CALCULOS

CALCULO DE BASES CENTRICAS

Datos

$$\left\{ \begin{array}{l} d = 50 \text{ cm} \\ P = 15000 \text{ kg. } c = 0.50 \\ r_t = 1 \text{ kg/cm}^2. \end{array} \right.$$



$r_t =$ resistencia del terreno en $\text{kg/m}^2 = 1 \text{ kg/cm}^2$

$P =$ carga transmitida por columna y aumentada el 5% en concepto de peso propio de la base y peso del suelo.

$P = 14200 \text{ kg} + 5\% = 14910 \text{ kg.}$ se adopta en criterio de seguridad = 15000 kg.

$S =$ superficie de la base = $P / r_t = 15000 \text{ kg.} / 1 \text{ kg/cm}^2 = 15000 \text{ cm}^2$

$$a_1 = a_2 = \sqrt{15000}$$

$a_1 = a_2 = 122.50 \text{ cm}$ adopto 150 cm

$T_t =$ tensión de trabajo = $P / a_1 \times a_2 = 15000 \text{ kg.} / 22500 \text{ cm}^2 = 0.666 \text{ kg/cm}^2$

De este modo se comprueba que la tensión de trabajo es menor que la tensión admisible del suelo. Estamos en buenas condiciones.

$$T_t < r_t = 0.666 \text{ kg/cm}^2 < 1 \text{ kg/cm}^2.$$

En este caso se considero el ancho estático de la columna.

$V =$ volado = $(a - b) / 2 = 50 \text{ cm.}$

$m =$ brazo de palanca = $((a - b) / 6) \times (2 \times (a + b) / (a + b)) = 29.17 \text{ cm.}$

$P_t =$ supresión que actúa en cada uno de los 4 volados = $((a + b) / 2) \times V \times r_t = 5000 \text{ kg.}$

$M =$ momento = $P_t \times m = 5000 \text{ kg} \times 29.17 \text{ cm} = 145850 \text{ kgcm.}$

$h =$ altura de la base = $0.375 \times \sqrt{(145850 / 50)} \text{ cm.}$

$e =$ espesor de la losa = $h + 5 \text{ cm} = 20.25 \text{ cm} + 5 \text{ cm} = 25.25 \text{ cm.}$

$z =$ brazo elástico = $0.9 \times h = 0.9 \times 20.25 \text{ cm} = 18.225 \text{ cm.}$

$F_e =$ sección de hierro a repartir en el ancho de la base por cada lado =

$$= 0.235 \times \sqrt{(M \times b)} = 0.235 \times \sqrt{(145850 \text{ kgcm} \times 50)}$$

= 12.69 cm = 8 ϕ 10 a repartir en el ancho de la base.

Asignamos el valor de $a_3 = 1/2 \times e = 13.00 \text{ cm}$

Verificación del esfuerzo de corte en el empotramiento de la base con la columna.

$Q = V \times ((a+c) / 2) \times r_t = 50 \times ((150 + 50) / 2) \times 1 = 5000 \text{ kg}$

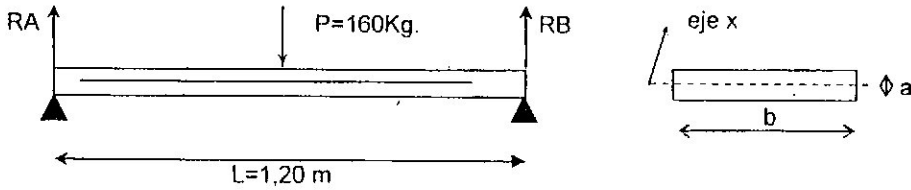
$\tau = (Q / (z \times c)) = (5000 / (18.225 \times 50)) = 5.49 \text{ kg/cm}^2$ siendo $\tau < 14 \text{ kg/cm}^2$ resulta admisible las dimensiones de la base calculada.

MEMORIA DE CALCULO DE ESTRUCTURA DE MADERA

Cálculo de tablón lateral

Datos $\left\{ \begin{array}{l} P= 160 \text{ Kg} \\ L= 120 \text{ cm} \\ L''= 126 \text{ cm} \end{array} \right.$ Tipo de Madera: Lapacho Negro

Caso de tabla Simplemente Apoyada. -Con carga Concentrada-



1) Cálculo de Momento Flector. (para el cálculo de momento flector se considero $L'' = L + 5\%$)

$M = (P \times L'') / 4$ $M = 5040 \text{ Kgm}$

2) Cálculo del Modulo de Resistencia al eje x (En este caso el coeficiente de trabajo para maderas duras se considero 120 Kg/cm^2)

$W_x = M / \rho$ $W_x = 42 \text{ cm}^3$

Teniendo en cuenta que: $W_x = (a \times b^2) / 6$
 Si se considera una tabla de $a = 1'' = 2,54 \text{ cm}$ $42 = (2,54 \times b^2) / 6$
 minimo dim $b = 9,96 \text{ cm}$

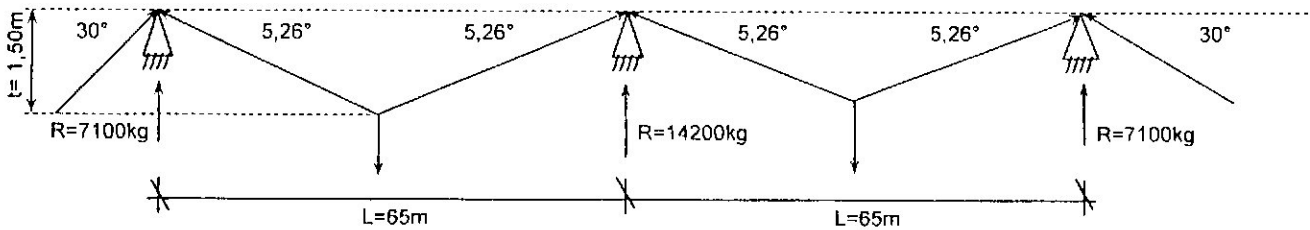
En este caso se adopta $a = 2,54 \text{ cm}$ y $b = 12 \text{ cm}$ BCI

3) Cálculo del momento de inercia al eje x

En este caso se adopta un coeficiente para madera dura de 450 para cargas concentradas "P" se toma en toneladas

$I_x \text{ indispensable} = 450 \times P \times L^2 =$
 $I_x \text{ ind} = 103,68 \text{ cm}^4$
 $I_x \text{ adoptado} = (a \times b^3) / 12$
 $I_x \text{ adop} = 365,76 \text{ cm}^4$ BCI

4) Cálculo de tensiones de cuerdas de acero



$q = (50 / (2 \times 65)) = 0,39 \text{ tn/m}$

$H = q l^2 / 8 t = 136 \text{ tn}$

$s_{\text{max}} = H(1 + 8(t/l)^2) = 136 \text{ tn}$ $1 \phi 0,25 \text{ mm}$

Sobrecarga Accidental = $10 \text{ personas} \times 90 \text{ kg} = 900 \text{ kg}$

Carga del diseño = $900 \text{ kg} \times 2,5 = 2250 \text{ kg}$

*(Coeficiente de seguridad se adopto 2,5)

$q = \text{carga del diseño} / L$ $q = 2250 \text{ kg} / 65 \text{ m} = 34,62 \text{ kg/m}$

$H = q \times (l^2 / 8 \times t) =$ $H = 34,62 \times (65^2 / 12) = 12189 \text{ Kg}$

$s_{\text{max}} = 12189(1 + 8(1,5/65)^2) = 12241 \text{ Kg}$ $1 \phi 0,25 \text{ mm}$

$R = 1200(\text{sen} 5,26 + \text{sen} 30) = 7100 \text{ kg}$ (carga p/dimensionar los pilares en los extremos)

Para los pilares centrales = $2 \times 7100 \text{ kg} = 14200$, los mismos valores sirven para el puente de 50 m estos pueden variar en función de la flecha, que para este caso se adopto: $Y = 1,50 \text{ m}$

Secretaría de Turismo de la Nación
 Dirección de Inversiones Turísticas
 Subs. de Turismo de la Provincia del Chaco
 -Obra: Observador Ornitológico en Reserva Aborigen –Comunidad “El Chumuco”. En
 El Impenetrable, Chaco
 Empresa: ARAZA CONSTRUCCIONES
 Fecha: Noviembre de 2006

COMPUTO Y PRESUPUESTO DE MANO DE OBRA

DESCRIPCIÓN	UNID.	CANT.	P. UNIT.	P. TOTAL
-Limpieza de terreno.	Lote	1	150,00	\$150,00
-Talado de árbol que puedan afectar la estabilidad de la obra.	c/u	3	110.00	\$330,00
-Movimiento de suelo p/fundaciones de soporte en general.	m3	5	120.00	\$600,00
-Montaje de soportes (madera tratada p/estructuras resistentes) (verticales).	c/u	4	120.00	\$480,00
-Montaje de soportes de madera tratada p/estructuras resistentes (horizontales).	c/u	8	100.00	\$ 800,00
-Montaje de soporte de madera tratada p/estructuras de escalera.	c/u	2	120.00	\$ 240,00
-Montaje de escalones de madera.	c/u	34	15.00	\$ 510,00
-Montaje de pasamano en escalera.	ml	12	17.00	\$ 204,00
-Montaje de piso de madera en el observador.	m2	7	38.00	\$ 266,00

-Montaje de baranda de protección en el observador.	mI	10	33.00	\$ 330,00
-Montaje de techo c/estructura de madera y paja.	m2	8	55.00	\$ 440,00
-Ejecución de paredes de adobe en observador.	m2	5	72.00	\$360,00
-Colocación de puerta en el observador.	c/u	1	170.00	\$170,00
Subtotal 1				\$ 4.880,00
Gastos generales 30%				\$ 1.464,00
Subtotal 2				\$ 6.344,00
Beneficio 20%				\$ 1.268,80
Subtotal 3				\$ 7.612,80
Impuesto 23.75%				\$ 1.808,04
TOTAL TOTAL DE MANO DE OBRA				\$ 9.420,84

Secretaría de Turismo de la Nación
 Dirección de Inversiones Turísticas
 Subs. de Turismo de la Provincia del Chaco
 -Obra: Puente Colgante en la Reserva Aborigen - Comunidad "Lapelole". En El
 Impenetrable, Chaco.
 Empresa: ARAZA CONSTRUCCIONES
 Fecha: Noviembre de 2006

COMPUTO Y PRESUPUESTO DE MANO DE OBRA

DESCRIPCIÓN	UNID.	CANT.	P. UNIT.	P. TOTAL
-Desbosque, destronado y limpieza del terreno.	Lote	2	150.00	\$300.00
-Talado de árboles que puedan afectar la estabilidad de la obra.	c/u	4	110.00	\$440.00
-Movimiento de suelo p/fundaciones de soporte en general.	m3	30	120.00	\$3.600,00
-Hormigón armado p/zapatas de fundaciones.	m3	7.5	510.00	\$3.825,00
-Montaje de soporte principal y de anclaje estructuras resistentes (columnas de madera duras) con sus respectivos muertos de anclajes.	c/u	10	725.00	\$7.250,00
-Tendido y tensado de Estructuras resistentes (cables de acero galvanizado 19mm).	km	0.65	2315.00	\$1.504,75
-Colocación de piso.	m2	168	42.00	\$7.056,00
-Colocación de pasa mano.	ml	270	5.70	\$1.539,00
-Colocación de tensores laterales.	c/u	240	8.70	\$2.088,00
-Colocación de tejido de protección.	m2	210	12.00	\$2.520,00

Subtotal 1	\$30.122,75
Gastos generales 30%	\$ 9.036,82
Subtotal 2	\$39.159,57
Beneficio 20 %	\$ 7.831,91
Subtotal 3	\$46.991,49
Impuesto 23.75%	\$11.160,47
TOTAL TOTAL DE MANO DE OBRA	\$58.151,96

Secretaría de Turismo de la Nación
 Dirección de Inversiones Turísticas
 Subs. de Turismo de la Provincia del Chaco
 -Obra: Puente Colgante en el Parque Provincial "Pampa del Indio". En El Impenetrable,
 Chaco.
 Empresa: ARAZA CONSTRUCCIONES
 Fecha: Noviembre de 2006

COMPUTO Y PRESUPUESTO DE MANO DE OBRA

DESCRIPCIÓN	UNID.	CANT.	P. UNIT.	P. TOTAL
-Desbosque, destroncado y limpieza del terreno.	Lote	2	150.00	\$300.00
-Talado de árboles que puedan afectar la estabilidad de la obra.	c/u	2	110.00	\$220.00
-Movimiento de suelo p/fundaciones de soporte en general.	m3	20	120.00	\$2400.00
-Hormigón armado p/zapatas de fundaciones.	m3	5	510.00	\$2550.00
-Montaje de soporte principal y de anclaje estructuras resistentes (columnas de madera duras) con sus respectivos muertos de anclajes.	c/u	8	725.00	\$5800.00
-Tendido y tensado de Estructuras resistentes (cables de acero galvanizado 19mm).	km	0.28	2315.00	\$648.20
-Colocación de piso.	m2	72	42.00	\$3024.00
-Colocación de pasa mano sogá de 22mm.	ml	120	5.70	\$684.00
-Colocación de tensores laterales.	c/u	85	8.70	\$739.50
-Colocación de tejido de protección.	m2	100	12.00	\$1.200,00

Subtotal 1	\$17.565.70
Gasto generales 30 %	\$ 5.269.71
Subtotal 2	\$22.835.41
Beneficios 20%	\$ 4.567.08
Subtotal 3	\$27.402.49
Impuestos 23.75%	\$ 6.508.09
TOTAL TOTAL DE MANO DE OBRA	\$ 33.910.58

Secretaría de Turismo de la Nación
Dirección de Inversiones Turísticas
Subs. de Turismo de la Provincia del Chaco
-Obra: Mirador Paisajístico En Villa Río Bermejito (Ejido urbano). En El Impenetrable,
Chaco.
Empresa: ARAZA CONSTRUCCIONES
Fecha: Noviembre de 2006

COMPUTO Y PRESUPUESTO DE MANO DE OBRA

DESCRIPCIÓN	UNID.	CANT.	P. UNIT.	P. TOTAL
-Limpieza y acondicionamiento del lugar (replanteo).	Gl	1	896.00	\$896.00
-Movimiento de suelo p/estructuras resistentes.	m3	8	330.00	\$2.640,00
-Montaje de columnas principales.	c/u	12	695.00	\$8.340,00
-Montaje de columnas secundarias.	c/u	8	407.00	\$3.256,00
-Montaje de soportes travesaños 3" x 3".	c/u	8	248.00	\$1.984,00
-Montaje de soportes (largeros).	ml	40	57.00	\$2.280,00
-Montaje de soporte p/barandas.	c/u	18	48.00	\$864.00
-Montaje de barandas.	ml	30	43.00	\$1.290,00
-Colocación de piso de madera.	m2	35	42.00	\$1.470,00
Subtotal 1				\$23.020.00
Gastos generales 30%				\$ 6.906.00
Subtotal 2				\$ 29.926.00
Beneficio 20%				\$ 5.985.20
Subtotal 3				\$ 35.911.20
Impuestos 23.75%				\$ 8.528.91
TOTAL TOTAL DE MANO DE OBRA				\$ 44.440.11

Secretaria De Turismo De La Nación
 Dirección De Inversiones Turísticas
 Subs. De Turismo De La Provincia del Chaco
 -Obra: Observador Paisajista En Parque Provincial Pampa Del Indio. En El
 Impenetrable, Chaco
 Empresa: ARAZA CONSTRUCCIONES
 Fecha: Noviembre de 2006

COMPUTO Y PRESUPUESTO DE MANO DE OBRA

DESCRIPCIÓN	UNID.	CANT.	P. UNIT.	P. TOTAL
-Limpieza de terreno.	Lote	1	150.00	\$150.00
-Talado de árbol que puedan afectar la estabilidad de la obra.	c/u	2	110.00	\$220.00
-Movimiento de suelo p/fundaciones de soporte en general.	m3	5	120.00	\$600.00
-Montaje de soportes (madera tratada p/estructuras resistentes) (verticales).	c/u	4	120.00	\$480.00
-Montaje de soportes de madera tratada p/estructuras resistentes (horizontales).	c/u	8	100.00	\$800.00
-Montaje de soporte de madera tratada p/estructuras de escalera.	c/u	2	120.00	\$240.00
-Montaje de escalones de madera.	c/u	34	15.00	\$510.00
-Montaje de pasamano en escalera	m1	12	17.00	\$204.00
-Montaje de piso de madera en el observador	m2	7	38.00	\$266.00

-Montaje de baranda de protección en el observador.	ml	10	33.00	\$330.00
-Montaje de techo c/estructura de madera y paja	m2	8	55.00	\$440.00
Subtotal 1				\$4240.00
Gastos generales 30%				\$1272.00
Subtotal 2				\$5512.00
Beneficio 20%				\$1102.40
Subtotal 3				\$6614.40
Impuesto 23.75%				\$1570.92
TOTAL TOTAL DE MANO DE OBRA				\$8185.32

Secretaría de Turismo de La Nación
 Dirección de Inversiones Turísticas
 Subs. de Turismo de La Provincia del Chaco
 -Obra: Mirador Paisajístico en Villa Río Bermejito (Ejido Urbano) sobre El Río
 Bermejito. En El Impenetrable, Chaco.
 Empresa: ARAZA CONSTRUCCIONES
 Fecha: Noviembre de 2006

COMPUTO Y PRESUPUESTO DE MATERIALES

DESCRIPCIÓN	UNID.	CANT.	P. UNIT.	P. TOTAL
-Madera dura urunday-quebracho colorado 500cm x 15cm x 25cm (columnas).	c/u	12	165.00	\$1.980,00
-Madera dura urunday-quebracho colorado 250cm x 15cm x 25cm (columnas).	c/u	8	82.50	\$660.00
-Madera dura urunday-quebracho colorado 3" x 3" x 5.00m (travesaño).	c/u	6	49.00	\$294.00
-Madera dura urunday-quebracho colorado 3" x 3" x 3.00m (travesaño).	c/u	8	29.40	\$235.20
-Madera dura urunday-quebracho colorado 6" x 10" x 1.50m (travesaño).	c/u	8	19.50	\$156.00
-Madera dura urunday-quebracho colorado 6" x 10" x 1.75m (travesaño).	c/u	13	22.75	\$295.75

-Tablas madera Urunday 5" x 2" x 3.00m.	c/u	40	34.98	\$1.399,20
-Madera dura 6" x 10" x 3.50m (rampa).	c/u	2	45.50	\$ 91.00
-Tablas madera urunday 5" x 2" x 1.20m.	c/u	80	14.00	\$1.120,00
-Madera dura parantes de protección 3" x 3" x 0.80m.	c/u	8	7.85	\$141.30
-Madera dura p/baranda de protección 3" x 3" x 1.75m.	c/u	11	17.15	\$188.65
-Madera dura p/baranda de protección 3" x 3" x 1.50m.	c/u	4	14.70	\$58.80
-Varilla roscada H°G° 0.60m x 3/4" c/ arandela y tuercas.	c/u	98	14.00	\$1.372,00
-Tornillo de 4" c/arandelas y tuercas.	c/u	134	3.80	\$509.20
-Tornillo p/madera 4" cabeza hexagonal.	c/u	400	1.75	\$700.00
Total de materiales				\$9.211,00
Repuestos de materiales global 10%				\$ 921,10
TOTAL TOTAL DE MATERIALES				\$10.132,10

Secretaría De Turismo De La Nación
 Dirección De Inversiones Turísticas
 Subs. De Turismo De La Provincia del Chaco
 -Obra: Observador Paisajista En El Parque Provincial Pampa Del Indio. En El
 Impenetrable, Chaco.
 Empresa: ARAZA CONSTRUCCIONES
 Fecha: Noviembre del 2006

COMPUTO Y PRESUPUESTO DE MATERIALES

DESCRIPCIÓN	UNID.	CANT.	P. UNIT.	P. TOTAL
-Poste de Madera tratada 10m.	c/u	4	149.50	\$598.00
-Poste de madera tratada 8.5m.	c/u	2	109.50	\$219.00
-Poste de madera tratada 3m.	c/u	12	46.46	\$557.52
-Poste de madera tratada 7.50m.	c/u	1	95.52	\$95.52
-Tabla Quebracho blanco 2.50m x 5" x 1 ½".	c/u	20	31.25	\$625.00
-Mazo de paja.	c/u	25	3.80	\$95.00
-Madera p/cumbrera Quebracho blanco 2.00m x 0.12m.	c/u	12	15.00	\$180.00
-Madera tipo tacuara 2.50m.	c/u	30	6.25	\$187.50
-Alambre fino galvanizado.	kg	2	7.50	\$15.00
-Clavos de 4".	c/u	200	0.08	\$16.00
-Madera para escalones 1.20m x 0.20m x 1 ½".	c/u	34	18.00	\$612.00
-Varilla roscada cinc c/2 tuercas diámetro 19mm x 600mm.	c/u	24	17.00	\$408.00
-Chapa cuadrada H°G° MN 83.	c/u	48	1.70	\$81.60

-Arandela partida.	c/u	48	0.95	\$45.60
-Hierro angulo perfil L de 20cm x 2" x 2".	c/u	68	3.25	\$221.00
-Tornillo de 4" p/madera.	c/u	140	2.30	\$322.00
-Tornillo de 2 ½" x 8mm c/tuerca y arandela.	c/u	140	1.79	\$ 250.60
Total de materiales				\$4447.74
Repuesto de materiales global 10%				\$444.77
TOTAL TOTAL DE MATERIALES				\$4892.51

Secretaría de Turismo de la Nación
 Dirección de Inversiones Turísticas
 Subs. de Turismo de la Provincia del Chaco
 -Obra: Observador Ornitológico en La Reserva Aborigen "El Chumuco". En El
 Impenetrable, Chaco
 Empresa: ARAZA CONSTRUCCIONES
 Fecha: Noviembre de 2006

COMPUTO Y PRESUPUESTO DE MATERIALES

DESCRIPCIÓN	UNID.	CANT.	P. UNIT.	P. TOTAL
-Poste de Madera Tratada 10.00m.	c/u	4	149.50	\$ 598,00
-Poste de madera tratada 8.50m.	c/u	2	109.50	\$ 219,00
-Poste de madera tratada 3m.	c/u	12	46.46	\$ 557,52
-Poste de madera tratada 7.5m.	c/u	1	95.52	\$ 95,52
-Tabla de Quebracho Blanco 2.50m x 5" 1 ½".	c/u	20	31.25	\$ 625,00
-Mazo de paja.	c/u	25	3.80	\$ 95,00
-Madera para cumbrera Quebracho blanco 2.00m x 0.12m.	c/u	12	15.00	\$180,00
-Madera tipo Tacuara 2.50m.	c/u	30	6.25	\$187,50
-Alambre fino galvanizado.	kg	2	7.50	\$ 15,00
-Puerta de madera de 0.70 x 2.00m c/ malla mosquitera.	u	1	170.00	\$170,00
-Alambre galvanizado liso.	m	200	0.35	\$ 70,00
-Clavos de 4 ".	c/u	200	0.08	\$ 16,00
-Madera para escalones 1.20m x 0.20m x 1 ½".	c/u	34	18.00	\$540,00

-Varilla roscada cinc c/ 2 tuercas diámetro 19mm x 600mm.	c/u	24	17.00	\$408,00
-Chapa cuadrada H°G° MN 83.	c/u	48	1.70	\$ 81,60
-Arandela partida.	c/u	48	0.95	\$ 45,60
-Hierro angulo perfil L de 20cm x 2" x 2".	c/u	68	3.25	\$221,00
-Tornillo de 4" p/madera.	c/u	140	2.30	\$322,00
-Tornillo de 2 ½" x 8mm c/tuercas y arandela.	c/u	140	1.79	\$250,60
Total de materiales				\$4.696,54
Repuesto de materiales global 10%				\$ 469,65
TOTAL TOTAL DE MATERIALES				\$5.166,19

Secretaria de Turismo de la Nación
 Dirección de Inversiones Turísticas
 Subs. de Turismo de la Provincia del Chaco
 -Obra: Puente Colgante en La Reserva Aborigen "Lapelole". En El Impenetrable,
 Chaco.
 Empresa: ARAZA CONSTRUCCIONES
 Fecha: Noviembre de 2006

COMPUTO Y PRESUPUESTO DE MATERIALES

DESCRIPCIÓN	UNID.	CANT.	P. UNIT.	P. TOTAL
-Madera dura (lampinada) Quebracho colorado Urunday 5m x 0.50m de diámetro.	c/u	6	239.00	\$1.434,00
-Madera dura (lampinada) Quebracho colorado Urunday 3m x 0.50m de diámetro.	c/u	4	209.00	\$ 836,00
-Madera dura Urunday (muerto de anclaje) 250cm x 25cm x 15cm.	c/u	6	82.50	\$ 495,00
-Madera dura (muerto de anclaje) 5m x 0.50m de diámetro.	c/u	2	239.00	\$ 478,00
-Cable acero galvanizado Diámetro 19mm.	m	850	12.75	\$10.625,00
-Tensores de hierro Galvanizado 19mm	c/u	4	47.70	\$190,80
-Grampa de unión de Acero galvanizados.	c/u	20	3.95	\$79,00
-Madera de Quebracho blanco de 1.20m x 5" x 1 ½".	c/u	1120	9.00	\$10.080,00
-Grampas de sujeción Acero galvanizado.	c/u	1120	4.20	\$4.704,00
-Pasamano de cuerda de 22mm.	m	280	5.70	\$1.596,00

-Tejido de protección.	m	260	13.00	\$3.380,00
-Estructura de verticalización cable acero galvanizado MN 100.	m	440	4.25	\$1.870,00
-Arena.	m3	10	30.00	\$300,00
-Piedra.	m3	6	90.00	\$540,00
-Cemento.	bolsa	30	18.00	\$540,00
-Hierro diámetro 10mm.	c/u	15	21.00	\$315,00
-Alambre atar.	kg	5	7.00	\$35,00
Total de materiales				\$37.497,80
Repuesto de materiales global 10%				\$3.749,78
TOTAL TOTAL DE MATERIALES				\$41.247,58

Secretaria De Turismo De La Nación
 Dirección De Inversiones Turísticas
 Subs. De Turismo De La Provincia del Chaco
 -Obra: Puente Colgante En El Parque Provincial Pampa Del Indio. En El Impenetrable,
 Chaco.
 Empresa: ARAZA CONSTRUCCIONES
 Fecha: Noviembre de 2006

COMPUTO Y PRESUPUESTO DE MATERIALES

DESCRIPCIÓN	UNID.	CANT.	P. UNIT.	P. TOTAL
-Madera dura (laminada) Quebracho colorado Urunday 5m x 0.50m de diámetro.	c/u	4	239.00	\$1.434,00
-Madera dura (laminada) Quebracho colorado Urunday 3m x 0.50m de diámetro.	c/u	4	209.00	\$836.00
-Madera dura Urunday (muerto anclaje) 250cm x 25cm x 15cm.	c/u	4	8250.00	\$495.00
-Madera dura Para muerto anclaje 5m x 0.50m de diámetro.	c/u	2	239.00	\$478.00
-Cable acero galvanizado Diámetro 19mm.	m	450	12.75	\$5.735,50
-Tensores de hierro Galvanizado 19mm.	c/u	4	47.70	\$190.80
-Grampa de unión de Acero galvanizados.	c/u	12	3.95	\$79.00
-Madera de Quebracho blanco de 1.20m x 5" x 1 1/2".	c/u	480	9.00	\$4.320,00
-Grampas de sujeción Acero galvanizado.	c/u	480	4.20	\$2.016,00
-Pasamano de sogá 22mm	ml	120	5.70	\$6.84,00
-Tejido de protección.	m2	100	13.00	\$1.300,00

-Soporte de verticalización cable de acero galvanizado MN 100.	m	200	4.25	\$850.00
-Arena.	m3	6	30.00	\$180.00
-Piedra.	m3	4	90.00	\$360.00
-Cemento	bolsa	20	18.00	\$360.00
-Hierro diámetro 10mm.	c/u	10	21.00	\$210.00
-Alambre atar.	kg	3	7.00	\$21.00
Total de materiales				\$19.499.30
Repuesto de materiales global 10%				\$1.949.93
TOTAL TOTAL DE MATERIALES				\$21.449.25

Secretaria De Turismo De La Nación.
Dirección De Inversiones Turísticas.
Subs. De Turismo De La Provincia Del Chaco.
Obra: Puente Colgante En La Reserva Aborigen "Lapelole". En El Impenetrable,
Chaco.
Empresa: ARAZÁ CONSTRUCCIONES.
Monto de obra: 99.399.54 Plazo 3 meses.
Fecha: Noviembre de 2006.

Gastos Operativo: (durante el plazo de obra).

-Obrador.	\$1200.00
-Traslado y acopio de materiales.	\$7400.00
-Seguridad.	\$2160.00
-Combustibles.	\$9000.00
Total gasto operativo.	\$19760.00

Gasto de mantenimiento (anual).

-Limpieza de las cabeceras del puente.

-Lubricación de tensores.

-Compactación de bases.

-Arreglos de baranda y tejido de protección.

-No permitir sobre cargas (paso de animales).

-Arreglos generales.

-Materiales, herramientas combustibles. \$6000.00

-Mano de obra \$8640.00

Total gasto de Mantenimiento \$14.640.00

-La mano de obra puede ser un empleado municipal, etc.

Secretaria de Turismo de la Nación
Dirección de Inversiones Turísticas
Subsecretaria de Turismo de la
Provincia del Chaco
Obra: Observador Ornitológico en la Reserva Aborigen El Chumuco En El
Impenetrable, Chaco.
Empresa: Arazá Construcciones
Monto de la obra: \$14.587.03 Plazo 2 meses.
Fecha: Noviembre de 2006

Gasto Operativo: (periodo de obra)

-Apertura de senderos	3km aproximadamente	\$ 6000.00
-		
Traslado y acopio de materiales	global	\$ 6000.00
-Obrador	unidad	\$ 800.00
-Seguridad	2 meses	\$1440.00
Total de gasto operativo		\$14.240,00

Gasto Mantenimiento (anual)

-Mantenimiento de senderos		
-Desmalezamiento de las inmediaciones del observador		
-Arreglos de barandas, techos		
-Quites de insectos que aniden		
-Arreglos generales, etc.		
-Materiales, combustibles, herramientas		\$2400.00
-Mano de obra (puede ser un personal municipal)		\$8640.00

A este lugar solo se accede en forma peatonal o a caballo.

-El mantenimiento estará a cargo del municipio.

Secretaria De Turismo De La Nación.
Dirección De Inversiones Turísticas.
Subs. De Turismo De La Provincia Del Chaco.
Obra: Mirador Paisajístico en Villa Río Bermejito (ejido urbano). En El Impenetrable,
Chaco.
Empresa: ARAZÁ CONSTRUCCIONES.
Monto de obra: 54.572,21 Plazo 3 meses.
Fecha: Noviembre de 2006.

Gastos operativos (periodo de obra)

-Obrador	\$1200.00
-Traslado y acopio de materiales	\$5400.00
-Seguridad	\$2160.00
-Combustible	\$6000.00
Total gasto operativo	\$14.760,00

Gasto de mantenimiento (anual)

-Limpieza y compactación de cabecera.	
-Protección impregnante a las maderas.	
-Ajuste de tuercas.	
-Reparación de barandas.	
-Arreglos generales, etc.	
-Materiales, herramientas.	\$2400.00
-Mano de obra.	\$8640.00
Total gasto de mantenimiento	\$11.040,00

-El mantenimiento estará a cargo del municipio.

Secretaria de Turismo de La Nación.
Dirección de Inversiones Turísticas.
Subs. de Turismo de la Provincia Del Chaco.
Obra: Observador paisajístico en El Parque Provincial Pampa del Indio.
Empresa: ARAZÁ CONSTRUCCIONES.
Monto de obra: \$13.077,83 Plazo 60 días.
Fecha: Noviembre de 2006.

GASTO OPERATIVO (durante el periodo de obra)

-Apertura de sendero	1 Km. aproximadamente	\$ 1.000,00
-Traslado y acopio de materiales		\$ 6.000,00
-Seguridad		\$ 1.440,00
Total gasto operativo		\$10.440,00

GASTO MANTENIMIENTO (anual)

-Mantenimiento de senderos		
-Desmalezamiento de las inmediaciones del observador		
-Arreglos de barandas, techos		
-Quites de insectos que aniden		
-Arreglos generales, etc.		
-Materiales, combustibles, herramientas		\$ 2.400,00
-Mano de obra (operario de mantenimiento)		\$ 8.640,00

A este lugar solo se accede en forma peatonal o a caballo.

-El mantenimiento estará a cargo de la Subsecretaria de Recursos Naturales y Medio Ambiente del Ministerio de la Producción – Prov. del Chaco-.

Secretaria De Turismo De La Nación.
Dirección De Inversiones Turísticas.
Subs. De Turismo De La Provincia del Chaco.
-Obra: Puente Colgante En Parque Provincial Pampa Del Indio. En El Impenetrable,
Chaco.
Empresa: ARAZA CONSTRUCCIONES.
Monto de obra: 55.259.83 Plazo 2 meses.
Fecha: Noviembre de 2006

Gasto Operativo: (durante el plazo de obra).

-Obrador.	\$1000.00
-Traslado y acopio de materiales.	\$4600.00
-Seguridad.	\$1440.00
-Combustibles.	\$6000.00
Total gasto Operativos.	\$13.040.00

Gasto de mantenimiento

-Limpieza de las cabeceras del puente.	
-Lubricación de tensores.	
-Compactación de bases.	
-Arreglos de baranda y tejido de protección.	
-No permitir sobre cargas (paso de animales).	
-Arreglos generales.	
-Materiales, herramientas combustibles.	\$6000.00
-Mano de obra	\$8640.00
Total gasto de Mantenimiento	\$14.640.00

-El mantenimiento estará a cargo del municipio.

Secretaría de Turismo de la Nación
Dirección de Inversiones Turísticas
Subs. de Turismo de la Provincia del Chaco

-Obra: Observador Paisajista en el Parque Provincial "Pampa del Indio". En El
Impenetrable, Chaco.

Plan de Trabajo y Certificaciones

Ítem	Descripción	Unidad	Mes 1	Mes 2	Precio Total
1	Limpieza de terreno, talado de árboles. Mób. de suelos. Montaje estructuras resistentes verticales y horizontales	GL	6.267,26		6.267,26
2	Montaje escaleras, pasamano, pisos, techos, barandas, etc	GL		6.810,57	6.810,57
Total Parcial			6.267,26	6.810,57	13.077,83
Total Acumulado			6.267,26	13.077,83	13.077,83

Secretaría de Turismo de la Nación
 Dirección de Inversiones Turísticas
 Subs. de Turismo de la Provincia del Chaco
 -Obra: Mirador Paisajístico En Villa Río Bermejito (Ejido urbano). En El Impenetrable,
 Chaco.

Plan de Trabajo y Certificaciones

Ítem	Descripción	Unidad	Mes 1	Mes 2	Mes 3	P. Total
1	Limpieza y replanteos. Mób. de Suelos. Montaje, Columnas, Principales	GL	24.906,62			
2	Montaje de Columnas. Secundarias. Montaje, Soportes, Travesaños, Llargeros.	GL		16.168,21		
3	Montaje de Soportes para barandas, pisos, etc.	GL.			13.497,38	
	TOTAL PARCIAL		24.906,62	16.168,21	13.497,38	54.572,21
	TOTAL ACUMULADO		24.906,62	41.064,93	54.572,21	54.572,21

Secretaría de Turismo de la Nación
 Dirección de Inversiones Turísticas
 Subs. de Turismo de la Provincia del Chaco
 -Obra: Puente Colgante en la Reserva Aborigen - Comunidad "Lapelole". En El
 Impenetrable, Chaco.

Plan de Trabajo y Certificaciones

Ítem	Descripciones	Unid.	Mes 1	Mes 2	Mes 3	Precio Total
1	Desbosque, limpieza de terreno, talado de árboles, Replanteo, MÓV. de suelo, Hormigón armado para fundaciones	GL	17.492,53			17.492,53
2	Montaje de soporte principal y estructura resistente, tendido y tensado de cables	GL		30.959,84		30.959,84
3	Colocación pisos, pasamano, tensores laterales, tejidos de protección, etc.	GL			50.947,17	50.947,17
	Total Parcial		17.492,53	30.959,84	50.947,17	99.399,54
	Total Acumulado		17.492,53	48.452,37	99.399,54	99.399,54

Secretaría de Turismo de la Nación
 Dirección de Inversiones Turísticas
 Subs. de Turismo de la Provincia del Chaco
 -Obra: Puente Colgante en la Reserva Aborigen - Comunidad "Lapelole". En El
 Impenetrable, Chaco.

Curva de Inversiones

Ítem	Descripción	Unid.	% Incid	Mes 1	Mes 2	Mes 3
1	Desbosque, limpieza de terreno, talado de árboles, Reemplanteo, Mów. de suelo, Hormigón armado para fundaciones	GL	17,60%			
2	Montaje de soporte principal y estructura resistente, tendido y tensado de cables	GL	31,15%			
3	Colocación pisos, pasamano, tensores laterales, tejidos de protección, etc.	GL	51,25%			
Total Parcial				17,60%	31,15%	51,25%
Total Acumulado				17,60%	48,75%	100,00%

Secretaría de Turismo de la Nación
 Dirección de Inversiones Turísticas
 Subs. de Turismo de la Provincia del Chaco

-Obra: Observador Ornitológico en Reserva Aborigen –Comunidad “El Chumuco”. En El Impenetrable, Chaco

Plan de Trabajo y Certificaciones

Item	Descripción	Unidad	Mes 1	Mes 2	Precio Total
1	Limpieza de terreno, talado de árboles. Mób. de suelos. Montaje de estructuras resistentes verticales y horizontales	GL	6.753,30		6.753,30
2	Montaje de Escalera pasamano pisos, techos, barandas, puertas, ventanas, etc	GL		7.833,77	7.833,77
Total Parcial			6.753,30	7.833,77	14.587,03
Total Acumulado			6.753,30	14.587,03	14.587,03

Secretaría de Turismo de la Nación
 Dirección de Inversiones Turísticas
 Subs. de Turismo de la Provincia del Chaco
 -Obra: Observador Ornitológico en Reserva Aborigen –Comunidad “El Chumuco”. En El Impenetrable, Chaco

Curva de Inversiones

Ítem	Descripción	Unidad	% Incid.	Mes 1	Mes 2
1	Limpieza de terreno, talado de árboles. Mób. de suelos. Montaje estructura resistente verticales y horizontales	GL	46,30%		
2	Montaje de escalera pasamano, pisos, techos, barandas, puertas, ventanas, etc.	GL	53,70%		
Total Parcial				46,30%	53,70%
Total Acumulado				46,30%	100%

Secretaria de Turismo de la Nación
 Dirección de Inversiones Turísticas
 Subs. de Turismo de la Provincia del Chaco
 -Obra: Observador Paisajístico en el Parque Provincial "Pampa del Indio". En El
 Impenetrable, Chaco.

Curva de Inversión

Item	Descripción	Unidad	% Incid.	Mes 1	Mes 2
1	Limpieza de terreno, talado de árboles. MÓV. de suelos. Montaje de estructuras resistentes verticales y horizontales.	GL	47,92%		
2	Montaje escaleras, pasamano, pisos, techos, barandas, etc.	GL	52,08%		47,92%
Total Parcial				47,92%	52,08%
Total Acumulado				47,92%	100%

Secretaría de Turismo de la Nación
 Dirección de Inversiones Turísticas
 Subs. de Turismo de la Provincia del Chaco
 -Obra: Mirador Paisajístico En Villa Río Bermejito (Ejido urbano). En El Impenetrable,
 Chaco.

Curva de Inversiones

Ítem	Descripción	Unidad	% Incid	Mes 1	Mes 2	Mes 3
1	Limpieza, replanteo. Mób. de suelo, Montaje de Columnas Principales	GL	45,64%			75,27%
2	Montaje de Columnas Secundarias. Montaje Soportes travesaños largueras	GL	29,63%		45,64%	
3	Montaje de Soportes para barandas, pisos, etc.	GL	24,73%			
Total Parcial				45,64%	29,63%	24,73%
Total Acumulado				45,64%	75,27%	100%