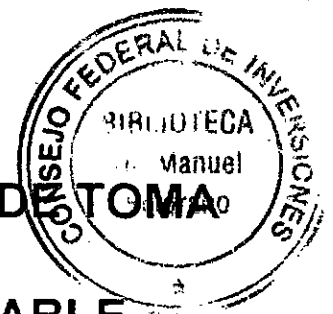


O/H. 1412
C26 system

46889



**SISTEMAS DE REPRESAS Y OBRAS DE
PARA PROVISION DE AGUA POTABLE**

CIUDAD DE TOSTADO

SISTEMA DE CONEXION ENTRE REPRESAS

NOVIEMBRE DE 1995

MÉMORIA DESCRIPTIVA



El presente informe contiene el Proyecto de las Alcantarillas de vinculación de las Represas de Agua Potable, el cual viene a satisfacer las necesidades de interconexión de las Represas, luego de haberse ejecutado las obras de ampliación y profundización de las mismas, de acuerdo a como se observa en el Plano No. 1.-

Las alcantarillas de vinculación a construir son dos (2), situadas en los siguientes puntos: (Ver Plano No. 1)

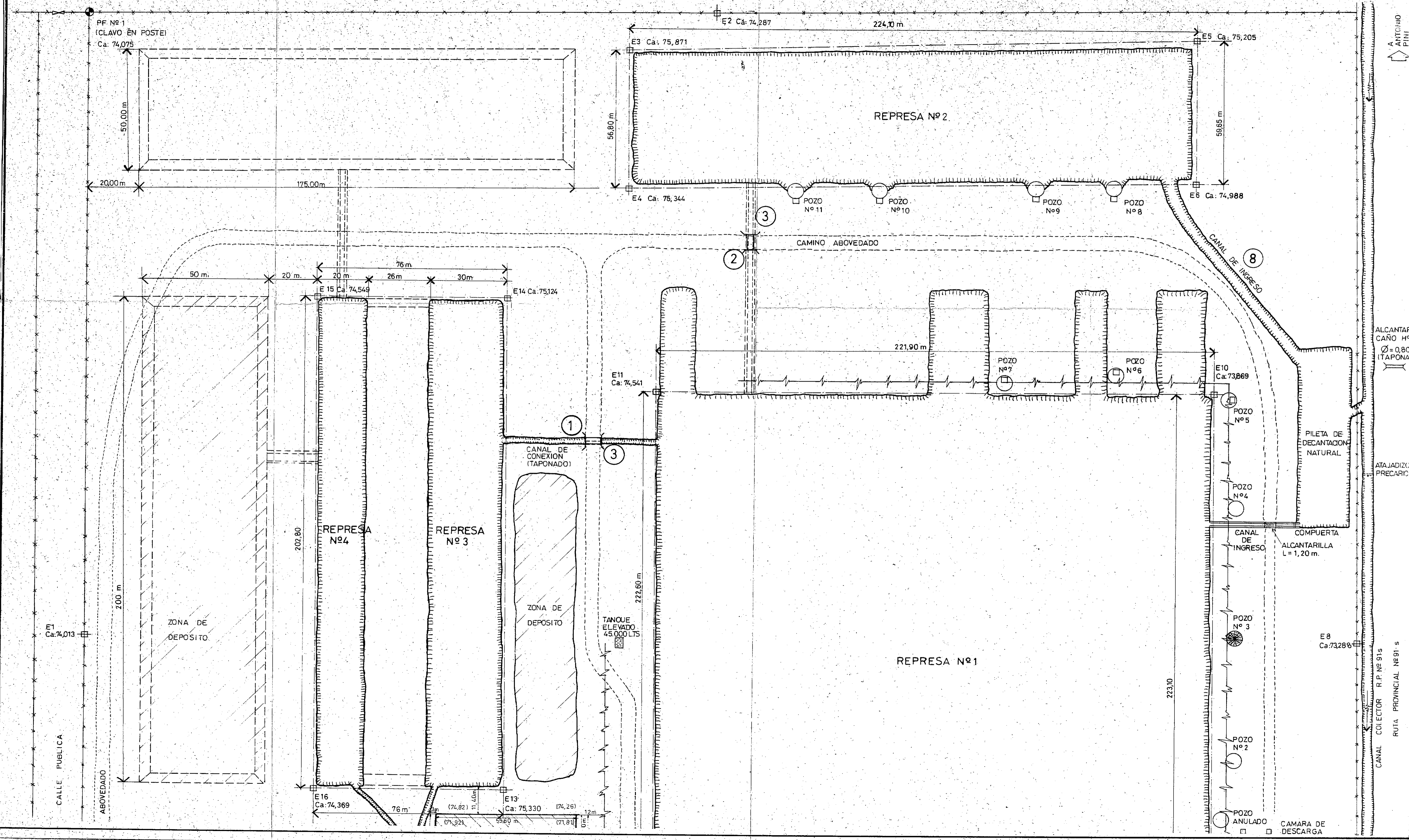
1. Interconexión de las Represas No. 3 y No. 4, recientemente profundizadas, con la Represa No. 1. Su ubicación se realizará sobre el camino perimetral a las represas existente, en su intersección con el canal de conexión obstruido.-

2. Interconexión de la Represa No. 2, con la Represa No. 1. Su ubicación se realizará sobre el camino perimetral a las represas existente y a 37,0 mts. hacia el Este de la Margen Oeste de la Represa No. 1. Se deberá terminar la excavación del canal de conexión correspondiente entre ambas Represas.-

Las dos alcantarillas consisten en caños de hormigón armado de diámetro 0,80 mts., ubicados a cota 71,00 m. IGM, es decir 1,0 mt. por encima del fondo proyectado para las Represas; con cabezales y muros de ala en hormigón armado que llegan hasta cota 75,00 m. IGM, que será la cota final de coronamiento de la Represa Nos. 2,3 y 4.-

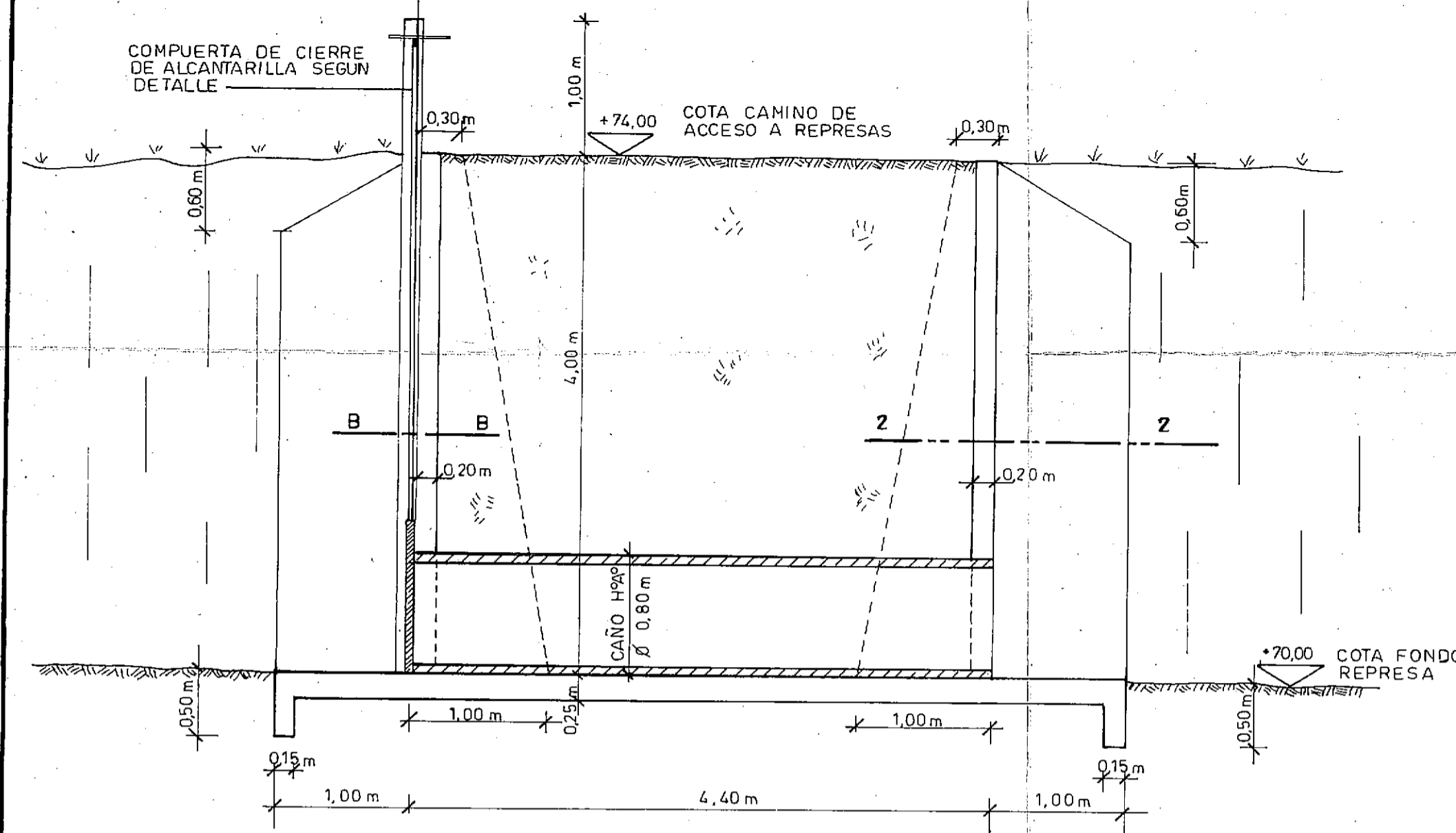
Se ha previsto que en uno de los cabezales de las alcantarillas se instale una compuerta de madera dura, de accionamiento manual, para permitir o no la interconexión, esto se verificará de acuerdo a la circunstancias existentes entre las mismas.-

Todo lo aquí explicitado se encuentra descrito en el Plano No. 2.-

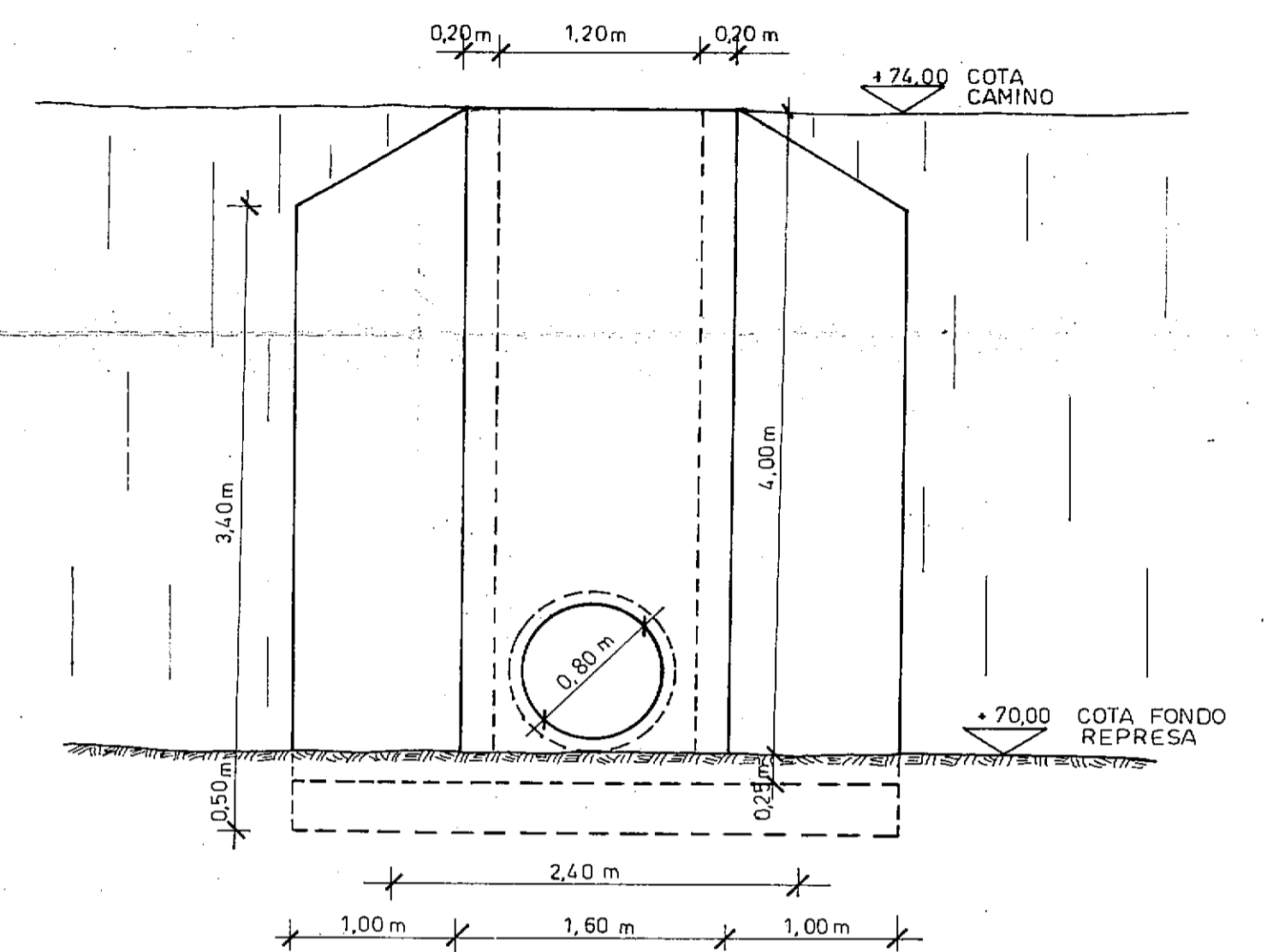


- REFERENCIAS**
- ① ALCANTARILLA DE CONEXION REPRESAS Nº 3 y Nº 4 CON REPRESA Nº 1 S/PROYECTO, PLANO Nº 2.-
 - ② ALCANTARILLA DE CONEXION REPRESA Nº 2 CON REPRESA Nº 1, S/PROYECTO, PLANO Nº 2.-
 - ③ EXCAVACION PARA TERMINACION Y ADECUACION DE LOS CANALES DE CONEXION ENTRE REPRESAS.-

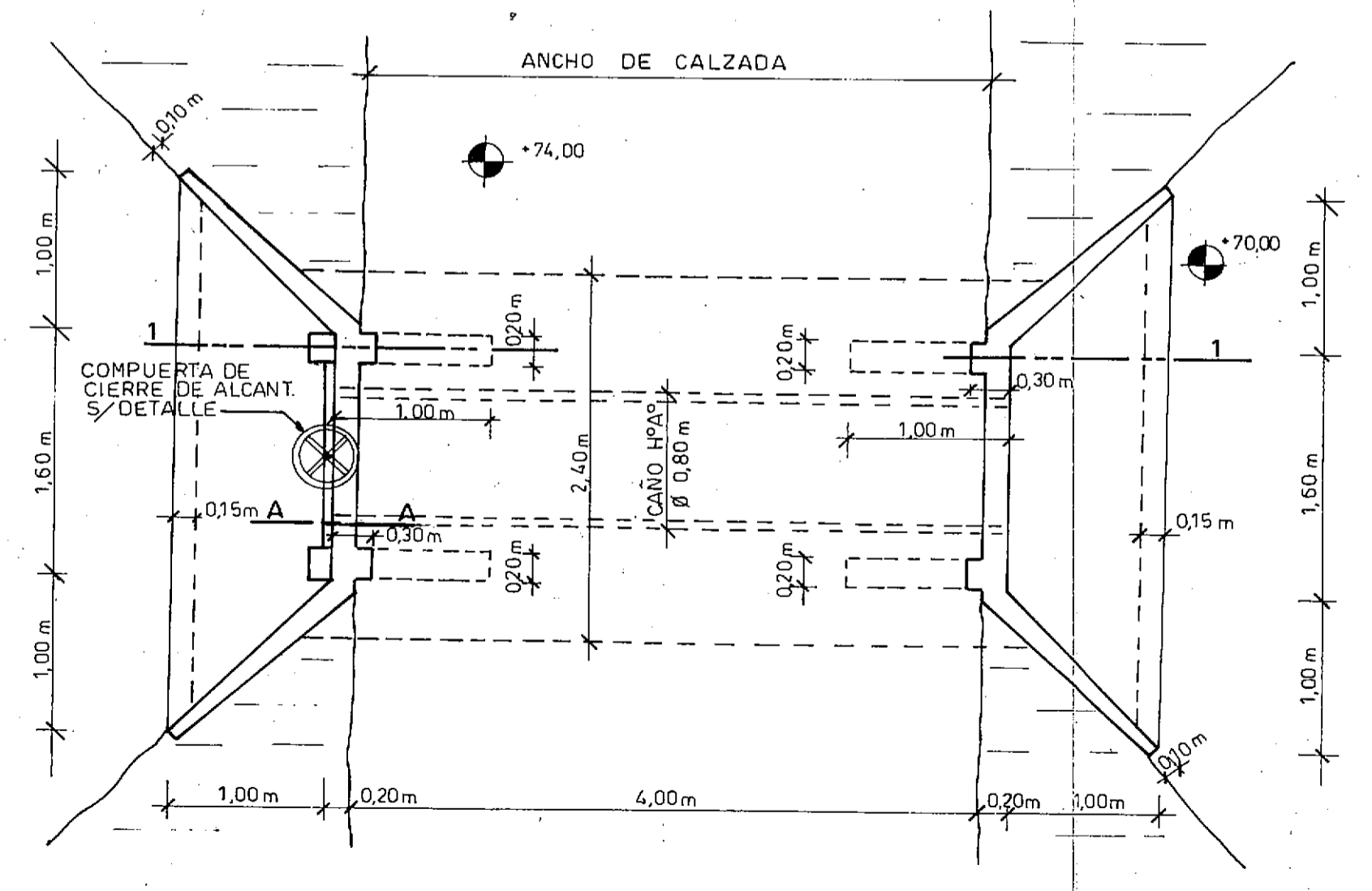
CONVENIO BILATERAL CONSEJO FEDERAL DE INVERSIONES - PROVINCIA DE SANTA FE			
OBRA: SISTEMAS DE REPRESAS Y OBRAS DE TOMA DE AGUA POTABLE - TOSTADO			
DESCRIPCION: PLANTA GENERAL DEL SISTEMA			
ESTUDIO	DIBUJO	FECHA: NOV '95	
PROYECTO	ING. E. PASTOR	DIRECTOR PROYECTO	ING. N. LOZANO
			PLANO Nº 1



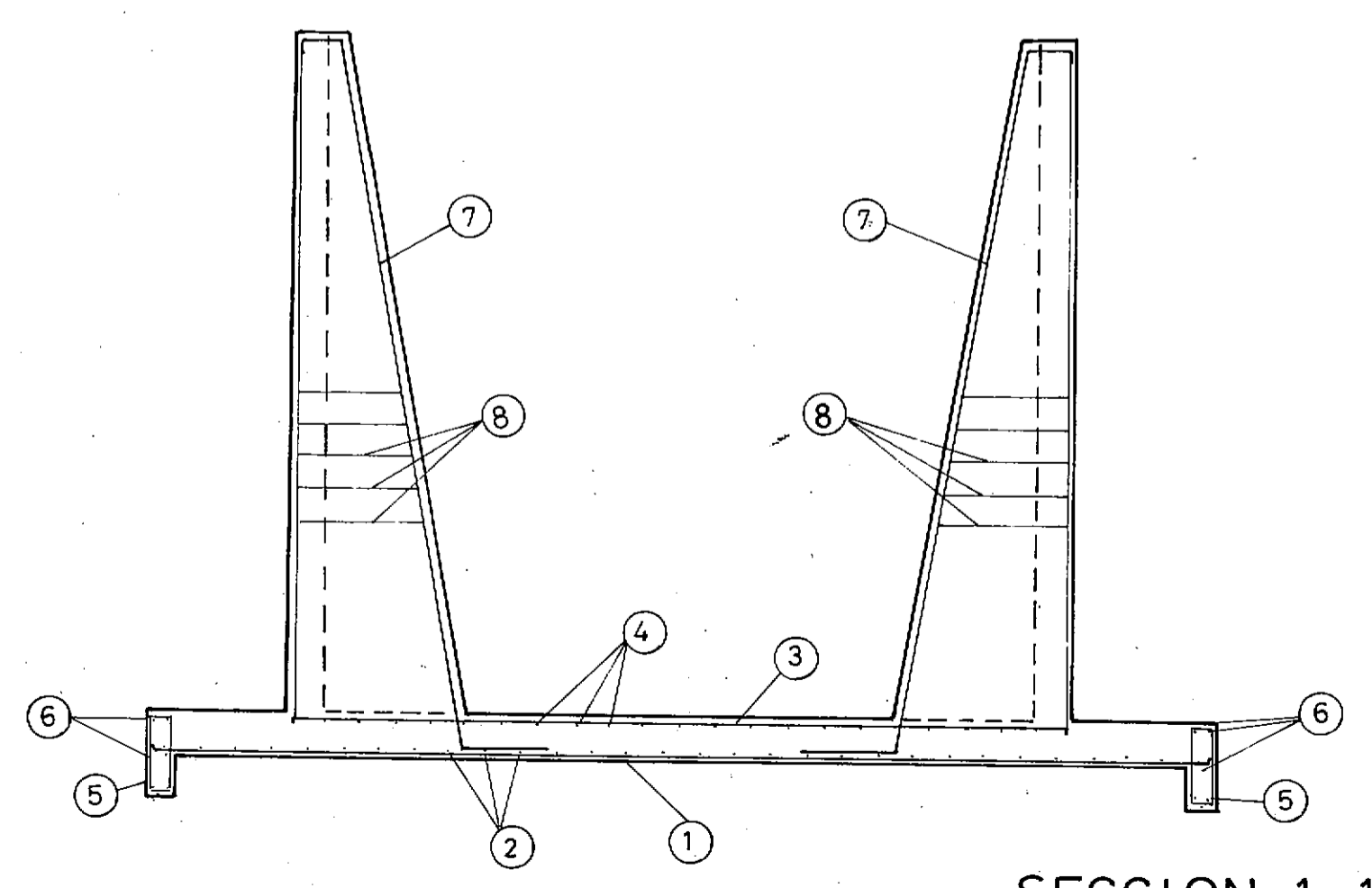
CORTE LONGITUDINAL
ESC. 1:40



VISTA
ESC. 1:40



PLANTA
ESC. 1:40

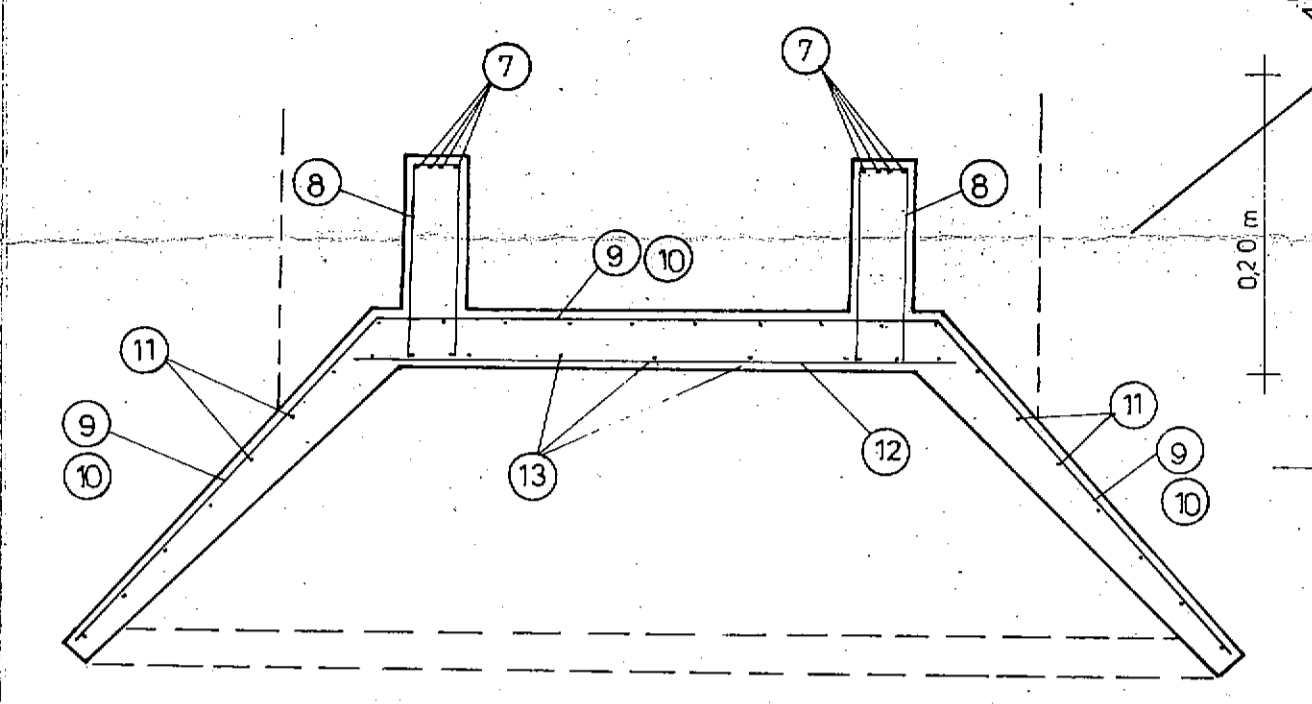


SECCION 1-1
ESC. 1:40

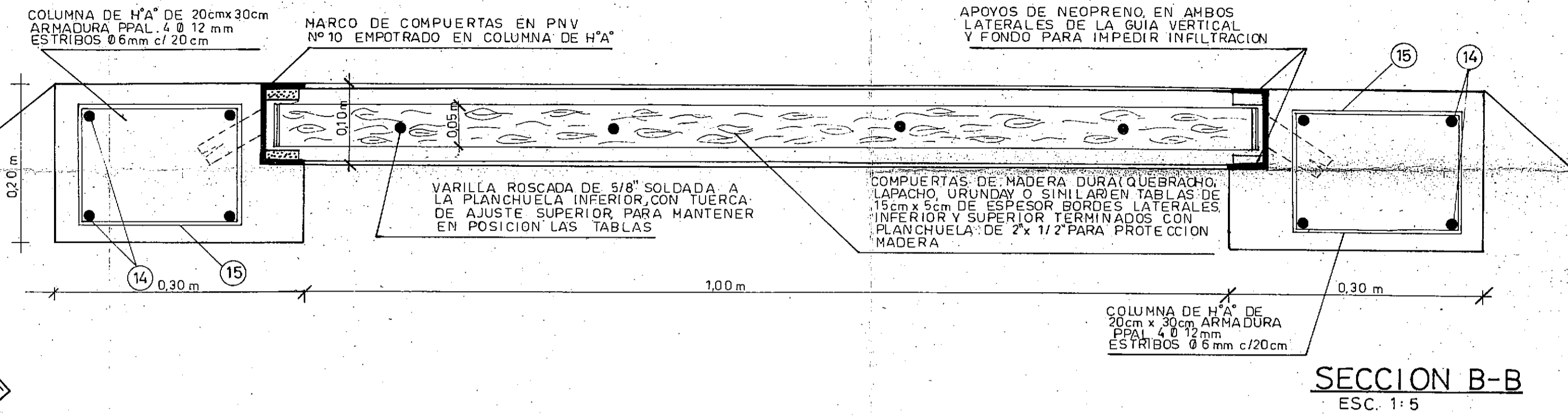
PLANILLA DE ARMADURAS

POSIC.	FORMA	DIAM (mm)	SEPAR (cm)	CANT. (No)
1	635	12	15,0	16
2	235	6	20,0	32
3	435	20	11,0	22
4	235	12	20,0	22
5	40	6	20,0	36
6	350	6	-	12
7	10 25 425 50 var. de 25 a 95 15	16	-	20
8		8	20,0	80
9 (*)	135 175 135	12	10,0	40
10 (**)	135 175 135	12	20,0	20
11	390	6	15,0	60
12	190	6	20	40
13	400	6	30	14
14	525 25	12	-	8
15	15 20	6	20	50

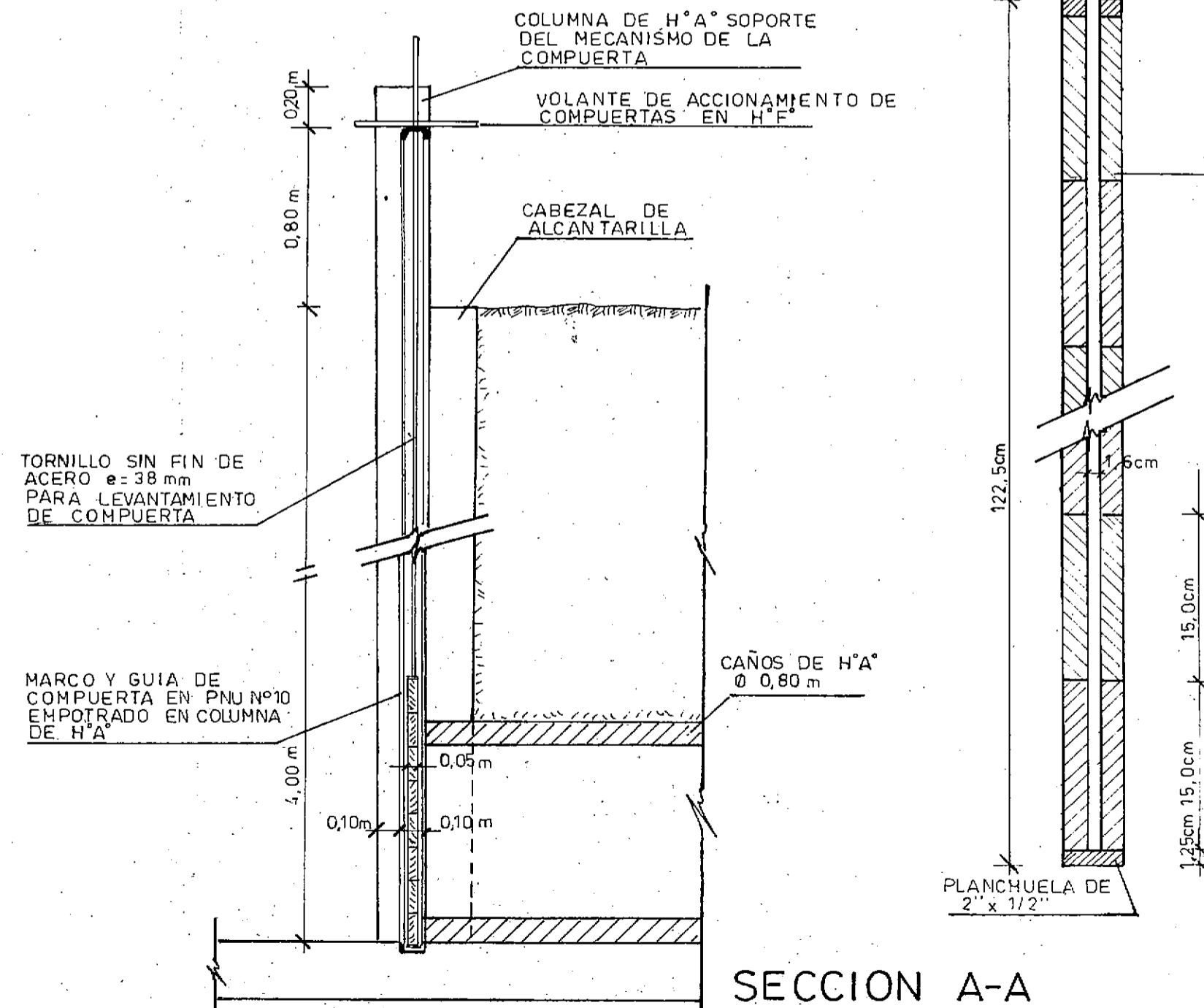
(*) UBICADO PARA H ENTRE 0,0m a 2,0m
(**) UBICADO PARA H ENTRE 2,0m a 4,0m



SECCION 2-2
ESC. 1:25



SECCION B-B
ESC. 1:5



SECCION A-A
ESC. 1:25

DETALLE COMPUERTA
ESC. 1:50

CONVENIO BILATERAL CONSEJO FEDERAL DE INVERSIONES - PROVINCIA DE SANTA FE

OBRA:
SISTEMA DE REPRESAS Y OBRAS DE TOMA DE AGUA POTABLE - TOSTADO

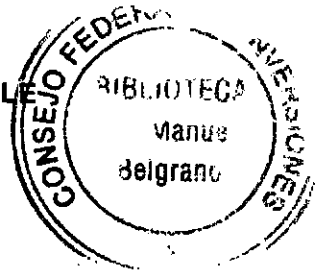
DESCRIPCION:
ALCANTARILLA VINCULACION REPRESAS AGUA POTABLE - TOSTADO

ESTUDIO	DIBUJO	PROF BIROLLO M.	FECHA: NOV'95
PROYECTO	DIRECTOR PROYECTO	ING. LOZANO N.	PLANO N° 2

OBRA: ALCANTARILLAS DE VINCULACION REPRESAS DE AGUA POTABLE
 CIUDAD DE TOSTADO

PLANILLA DE ARMADURAS

Acero tipo III - 4200 kg/cm²



POSIC.	FORMA	DIAM. (mm.)	SEPAR. (cm.)	CANT. (No.)	LONGITUD (m.)		Peso Unitario	PESO TOTAL
					Parcial	Total		
1		12	15.0	16	6.35	101.60	0.89	90.42
2		6	20.0	32	2.35	75.20	0.22	16.54
3		20	11.0	22	4.35	95.70	2.47	236.38
4		12	20.0	22	2.35	51.70	0.89	46.01
5		6	20.0	36	1.10	39.60	0.22	8.71
6		6	---	12	3.50	42.00	0.22	9.24
7		16	---	20	5.10	102.00	1.58	161.16
8		8	20.0	80	1.60	128.00	0.4	51.20
9		12	10.0	40	4.45	178.00	0.89	158.42
10		12	20.0	20	4.45	89.00	0.89	79.21
11		6	15.0	60	3.90	234.00	0.22	51.48
12		6	20.0	40	1.90	76.00	0.22	16.72
13		6	30.0	14	4.00	56.00	0.22	12.32
14		12	---	8	5.50	44.00	0.89	39.16
15		6	20.0	50	0.80	40.00	0.22	8.80
								985.78

**OBRA: ALCANTARILLAS DE VINCULACION REPRESAS DE AGUA POTABLE
CIUDAD DE TOSTADO**

PLANILLA DE COMPUTOS METRICOS

(por unidad de alcantarilla)

ITEM No.	DESCRIPCION	UNIDAD	DIMENSIONES	CANTIDADES	
				PARCIAL	TOTAL
1	Excavación mecánica y manual p/fundac. de obras de arte	m3	-----	104.50	104.50
2	Hormigón tipo "E" p/carpeta de limpieza	m3	-----	0.80	0.80
3	Hormigón tipo "B" p/estructura principal	m3	-----	11.76	11.76
4	Armadura de acero tipo III - 4200 kg/cm2	kg	-----	986.00	986.00
5	Caños de hormigon armado diámetro 0,80 m.	m.	-----	4.00	4.00
6	Acero laminado p/estructura compuerta	kg	-----	154.00	154.00
7	Madera dura cepillada esp. 5 cm. p/ compuerta	m2	-----	1.26	1.26
8	Relleno de tierra y accesos	m3	-----	83.60	83.60

**OBRA: ALCANTARILLAS DE VINCULACION REPRESAS DE AGUA POTABLE
CIUDAD DE TOSTADO**

PRESUPUESTO

(por unidad de alcantarilla)

ITEM No.	DESCRIPCION	UNIDAD	CANTIDAD	PRECIO UNITARIO	IMPORTE	
					PARCIAL	TOTAL
1	Excavación mecánica y manual p/fundac. de obras de arte	m3	104.50	11.85	1238.33	
2	Hormigón tipo "E" p/carpeta de limpieza	m3	0.80	134.60	107.68	
3	Hormigón tipo "B" p/estructura principal	m3	11.76	446.00	5244.96	
4	Armadura de acero tipo III - 4200 kg/cm2	kg	986.00	1.53	1510.55	
5	Caños de hormigon armado diámetro 0,80 m.	m.	4.00	177.80	711.20	
6	Acero laminado p/estructura compuerta	kg	154.00	1.58	242.55	
7	Madera dura cepillada esp. 5 cm. p/ compuerta	m2	1.26	62.50	78.75	
8	Relleno de tierra y accesos	m3	83.60	12.10	1011.56	10145.68