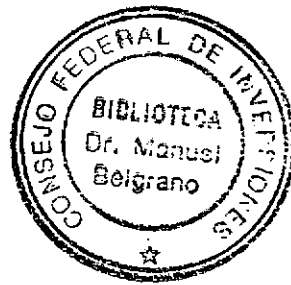


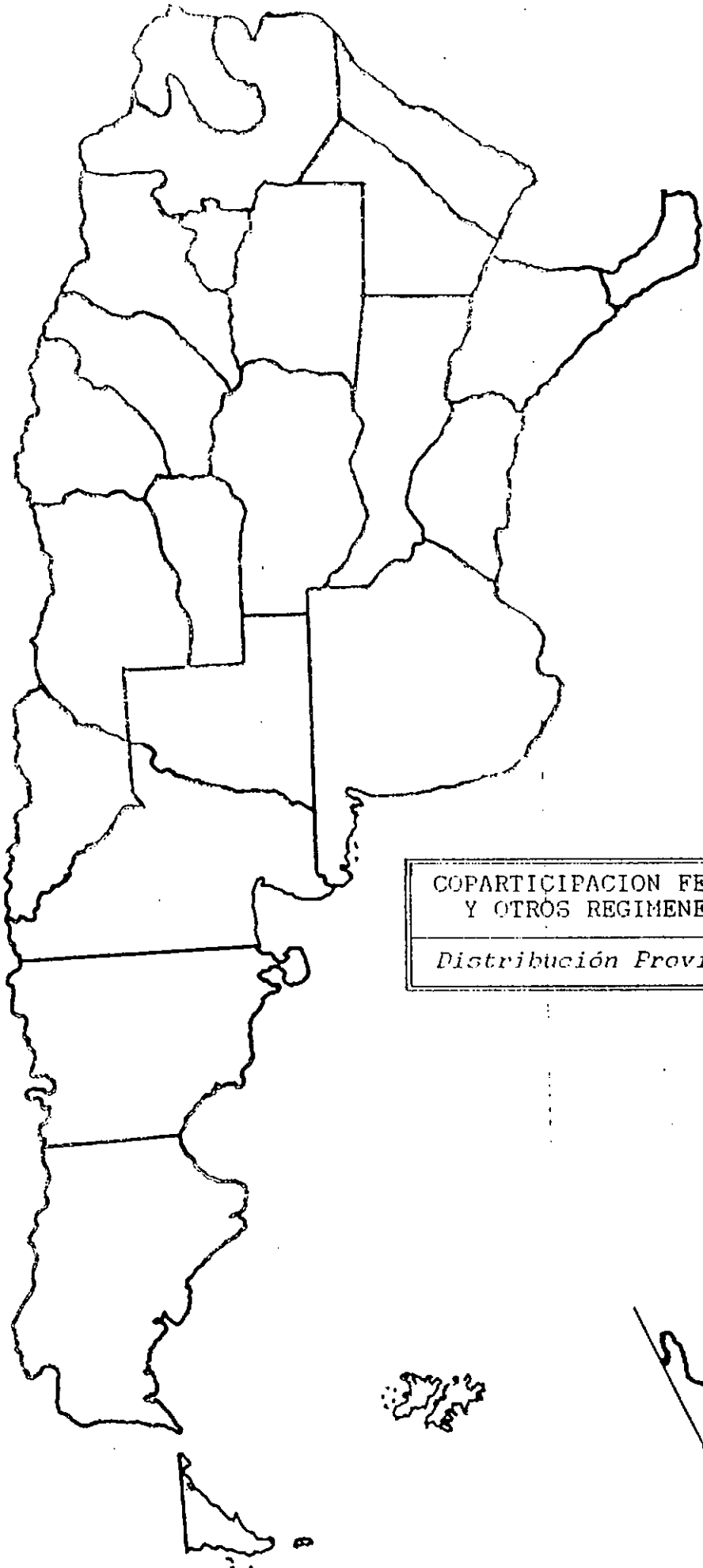
1862



COPARTICIPACION FEDERAL
Y OTROS REGIMENES

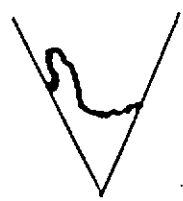
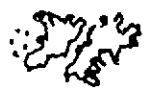
Año 1994

CONSEJO FEDERAL DE INVERSIONES



COPARTICIPACION FEDERAL
Y OTROS REGIMENES

Distribución Provincial



I N D I C E

- Introducción.....
- Glosario de Leyes.....
- Totales Período Enero-Diciembre de 1994.....
 - Coparticipación Federal y otros Regímenes:
 - Enero.....
 - Febrero.....
 - Marzo.....
 - Abril.....
 - Mayo.....
 - Junio.....
 - Julio.....
 - Agosto.....
 - Septiembre.....
 - Octubre.....
 - Noviembre.....
 - Diciembre.....
- Dirección General Impositiva - Planillas Mensuales de Recaudación.....
- Fondo Nacional de la Vivienda - Distribución por Provincia.....
- Transferencia de Servicios de Educación, Salud y Programas Asistenciales - Ley 24.049 y Decreto Nº 964/92.....
 - Cuadros totales.....
 - Distribución por Provincias:
 - Servicios de Educación.....
 - Programas Asistenciales POSOCO y PROSONU.....

INTRODUCCION

El presente trabajo incluye la información sobre transferencias financieras de origen tributario realizadas por la Nación a las provincias en el período enero-diciembre de 1994, y es continuación del trabajo "Coparticipación Federal y otros Regímenes" (enero-diciembre 1993, C.F.I.). Se incluye además, información adicional (D.G.I., Fondo Nacional de la Vivienda, Transferencia de Servicios, Programas Asistenciales) para completar el cuadro de las remesas nacionales más importantes.

Ha sido realizado con las mismas pautas metodológicas allí consignadas:

- abarca la totalidad de las provincias argentinas;
- se confeccionó tomando montos brutos, sin ningún tipo de retención, como no ser las previstas en forma general en las leyes respectivas;
- se consideró mes calendario, imputando los importes al momento en que se produjo la transferencia de fondos. Por esa razón los importes de la Ley 24.130 figuran al mes siguiente del cual fueron devengados;

La información adicional que se consigna es la siguiente:

- **Dirección General Impositiva:** Planillas mensuales de recaudación:

- **Fondo Nacional de la Vivienda:** Su distribución por provincias. Las remesas efectivas realizadas por la Secretaría de Vivienda a las provincias son las que se muestran en el Capítulo dedicado al Fondo Nacional de la Vivienda. La distribución de la Ley 23.966, en lo relativo al FONAVI, y que figuran en los cuadros "Resúmenes Mensuales de Transferencias a Provincias" es girado a la Secretaría de Vivienda por el Banco de la Nación Argentina. Estos importes no coinciden con lo remitido a las provincias por dicha Secretaría en forma mensual y que se menciona en el párrafo anterior.

- **Transferencias de Servicios de Educación, Salud y Programas Asistenciales:** Contemplados en la Ley 24.049 y Decreto 964/92.

La información consignada para el mes de enero, asigna a la Ley 23.548 importes brutos pero sin el descuento correspondiente al Fondo Compensador de Desequilibrios Fiscales (no se cuenta con la información desagregada para cada jurisdicción de lo retenido para dicho Fondo). El monto total del Fondo Compensador para el mes de enero se incluye con la información mensual correspondiente.

Cuadros y gráficos completan ésta información financiera.

GLOSARIO DE LEYES

LEY 23.548: COPARTICIPACION DE IMPUESTOS NACIONALES.

La distribución es la siguiente: Nación: 42,34 %; Provincias: 54,66 % y 2 % para el recupero del nivel relativo de: Buenos Aires, Chubut, Neuquén y Santa Cruz; 1% para el Fondo de Aportes del tesoro Nacional a las Provincias.

LEY 23.905: POSTERGACION DE LA IMPLEMENTACION DEL FONDO DE DESEQUILIBRIOS FISCALES PROVINCIALES Y FINANCIAMIENTO PARA LAS PROVINCIAS.

Postergó la implementación del Fondo de Desequilibrios Fiscales provinciales y fijó su vigencia hasta diciembre de 1991. Los recursos del fondo fueron los impuestos adicionales sobre: cigarrillos, plazo fijo y títulos públicos. La vigencia de los gravámenes caducaron simultáneamente con el régimen.

Destinó el 50 % de la recaudación del impuesto sobre los activos a las provincias lo cual tuvo vigencia durante marzo y abril de 1991, existiendo una regularización en diciembre de dicho año (debido a asignaciones incorrectas efectuadas en meses precedentes).

LEY 23.906: FONDO DE CULTURA Y EDUCACION.

Se establece un régimen de afectación especial de recursos destinados al financiamiento adicional de la finalidad Cultura y Educación, Ciencia y Técnica.

Por esta Ley se modifica la asignación del 50 % del producido del impuesto sobre los activos que pasa a solventar el Fondo para el Financiamiento Educativo. A dicho Fondo también se le destinó el 80 % del impuesto a la transferencia de divisas.

La distribución primaria asigna el 65 % a las provincias y el resto al Gobierno Nacional. El 20 % del producido del impuesto a la transferencia de divisas se asignó al Fondo para la Innovación Tecnológica el cual registra transferencias a las Provincias entre mayo y noviembre de 1991; éste impuesto fue eliminado mediante la sanción del Decreto Nº 2.284/91 de desregulación económica.

LEY 23.966: LEY MODIFICATORIA DE VARIOS REGIMENES IMPOSITIVOS Y PREVISIONALES.

Financiamiento del régimen nacional de previsión social - I.V.A. - Afectación al régimen nacional de previsión social

- Impuesto sobre los combustibles y gas natural - Fondo Nacional de la Vivienda - Regímenes de Jubilaciones especiales - Impuesto sobre los bienes no incorporados al proceso económico.

Título III Capítulo IV Artículo 18 - Vialidades Provinciales (Impuesto sobre los combustibles líquidos e impuestos gas natural); Tesoro Nacional: 38 %; FO.NA.VI.: 42 %; Fondo Especial de Electricidad: 2,4 %; Fondo de Infraestructura Eléctrica provincial: 7,2 %. A su vez este Fondo tiene una distribución propia entre las provincias (Ver Dec. 2.722/91)

Artículo 5 Punto 2 "Fondos Previsionales": se distribuye entre el Sistema de Seguridad Nacional y las Provincias (incluyendo municipios de Santa Fé y Entre Ríos).

Artículo 30: El producido del impuesto establecido en la presente ley se distribuirá conforme al siguiente régimen especial:

a) El 90 % para el financiamiento del régimen nacional de previsión social que se depositará en la cuenta del Instituto Nacional de Previsión Social.

b) El 10 % para ser distribuido entre las jurisdicciones provinciales y la Municipalidad de la Ciudad de Buenos Aires, de acuerdo a un prorateador formado en función de la cantidad de beneficiarios de las Cajas de Previsión o de Seguridad Social de cada una de esas jurisdicciones al 31 de mayo de 1991. Los importes que surjan de dicho prorrateo serán girados directamente y en forma diaria a las respectivas cajas con afectación específica a los regímenes previsionales existentes. El prorrateo será efectuado por la Subsecretaría de Seguridad Social sobre la base de la información que le suministre la Comisión Federal de Impuestos.

Cuando existan Cajas de Previsión o de Seguridad Social en jurisdicciones municipales de las provincias, el importe a distribuir a las mismas se determinará en función a su número total de beneficiarios existentes al 31 de mayo de 1991, en relación con el total de beneficiarios de los regímenes previsionales nacionales, provinciales y de la Municipalidad de la Ciudad de Buenos Aires.

El 90 % del importe mencionado en el párrafo anterior se deducirá del monto a distribuir de conformidad al punto a) y el 10 % del determinado de acuerdo con el punto b). Los importes que surjan de esta distribución serán girados a las jurisdicciones provinciales, las que deberán distribuirlos en forma automática y quincenal a las respectivas cajas municipales.

LEY 24.049: TRANSFERENCIA DE SERVICIOS EDUCATIVOS Y HOSPITALARIOS Y SU FINANCIAMIENTO.

Transferencia de servicios educativos administrados por el Ministerio de Cultura y Educación y por el C.O.N.E.T. a partir del 1-1-92 (art. 1º) a las provincias.

Para su financiamiento (Capítulo IV, Artículo 14) se retendrá a partir del 1-1-92 de la coparticipación correspondiente a las provincias (Ley 23.548), previo a la distribución secundaria un importe para cada jurisdicción (Planilla Anexo nº 1 a) con ese destino y con destino al costo de servicios de hospitales e Instituciones Nacionales, Políticas Sociales y Comunitarias y programa Social Nutricional (un total de \$ 711,2 millones de 1992 para las transferencias de Cultura y Educación). El Banco de la Nación Argentina, organismo ejecutor, acredita en las cuentas de las provincias la cuota parte correspondiente a este régimen, en forma diaria y automática. El monto del costo mensual de los servicios transferidos surge de una previsión de gastos que realiza la Secretaría de Hacienda de la Nación, organismo que lo comunica mensualmente al Banco Nación.

LEY 24.073: FONDO DE INFRAESTRUCTURA BASICA SOCIAL.

Modificación del Impuesto a las Ganancias - Impuesto sobre los Activos - Exteriorización de Moneda Extranjera, Divisas y demás Bienes en el Exterior - I.V.A.

Establece una nueva modalidad de distribución del producido del impuesto a las ganancias a saber:

- 10 % para la provincia de Buenos Aires.
- 4 % al conjunto de provincias (con excepción de Buenos Aires) y la distribución entre cada una de ellas se realiza de acuerdo a un índice de necesidades básicas insatisfechas.
- 2 % para el Fondo de Aportes del Tesoro Nacional (dependiente del Ministerio del Interior) el que lo destina a las provincias de acuerdo a sus propios criterios.
- 84 % de acuerdo a la Ley 23.548.

DECRETO Nº 2.733/91: DISTRIBUCION DEL IMPUESTO A LOS COMBUSTIBLES LIQUIDOS Y GAS NATURAL.

- 10 % conforme a lo dispuesto por Ley 23.548 (régimen transitorio de distribución de impuestos coparticipados).
- 36 % al Fondo de Infraestructura Nacional.
- 9 % Fondo Provincial de Infraestructura.
- 45 % Sistema de Seguridad Social.

Por Ley 23.966 se modificó la asignación de los recursos citados y su distribución es la siguiente:

DESTINO	HASTA 30-6-92	DESDE 1-7-92	DESDE 1-1-93	DESDE 1-7-93	DESDE 1-1-96
FONAVI	40	41	42	42	42
PROVINCIAS	13	17	20	24	29
TESORO NACIONAL	47	42	38	34	29

Los montos asignados a las Provincias se destinarían: el 60 % a las Vialidades provinciales; el 30 % a las Tesorerías provinciales y el 10 % al Fondo Especial de Desarrollo Eléctrico del Interior.

ACUERDO FEDERAL FISCAL.

Se transcriben los aspectos más relevantes del Acuerdo firmado el 12 de agosto de 1992 entre el Gobierno Nacional y los Gobiernos Provinciales, en lo referente a la distribución de los recursos comprendidos en el régimen de la Ley Nº 23.548:

Primero: a partir del 1º de septiembre de 1992 el Estado Nacional queda autorizado a retener el 15 % con más una suma fija de \$ 43,8 millones mensuales de la masa de impuestos coparticipados para destinarlos a:

- a) El 15 % al pago de obligaciones previsionales nacionales y otros gastos operativos que resulten necesarios;
- b) La suma de \$ 43,8 millones para ser distribuida entre los Estados Provinciales con el objeto de cubrir desequilibrios fiscales conforme a la distribución por Ley.

Segundo: el Poder Ejecutivo Nacional procederá a la derogación de los Decretos Nacionales Nº 551/92 y 701/92 los que se dejarán de aplicar a partir del 1º de septiembre. Las sumas retenidas con anterioridad por el Estado Nacional no serán reintegrables, a cuyo efecto el presente convenio se considerará vigente a partir del 1º de abril de 1992.

Tercero: la Nación garantiza a las provincias un ingreso mensual mínimo (neto de las deducciones establecidas por la cláusula primera, las leyes 23.966 y 24.073 y el financiamiento del costo de los servicios transferidos según leyes nº 24.049 y 24.061 y Decreto Nº 964/92), proveniente del régimen de la Ley Nº 23.548 de \$ 725 millones. La cláusula de garantía operará en forma bimestral. (Ver actualización en "Pacto para el Empleo, la Producción y el Crecimiento").

LEY 24.130:

Ratifica el Acuerdo Fiscal del 12-8-92. Las transferencias realizadas en concepto "cláusula de garantía", se individualizan por el Nº de esta Ley.

PACTO FEDERAL PARA EL EMPLEO, LA PRODUCCION Y EL CRECIMIENTO:

Firmado el 12 de agosto de 1993, entre el Gobierno Nacional y los Señores Gobernadores. A la fecha Córdoba no ha adherido.

Los aspectos más relevantes referidos a la distribución de los recursos del régimen de la Ley Nº 23.548, comprendidos dentro del citado Pacto son:

1.- Para financiar la eventual pérdida de recaudación provincial originada en la eliminación de impuestos y exenciones dispuestas en el presente acuerdo, el Gobierno Nacional suspenderá la retención de los montos excedentes de Coparticipación Federal por arriba del mínimo de \$ 725 millones establecidos como garantía del "Acuerdo entre el Gobierno Nacional y los Gobiernos Provinciales" suscripto el 12 de agosto de 1992 y ratificado por la Ley Nº 24.130. Esta suspensión regirá transitoriamente en forma automática por sesenta (60) días y en forma permanente a partir del momento en que cada provincia cumpliera los compromisos de aplicación inmediata asumidos en el presente acuerdo. La garantía de \$ 725 millones se elevará a \$ 740 millones a partir del 1º de enero de 1994.

2.- Cuando la recaudación impositiva definida en iguales términos al párrafo anterior exceda un nivel para las provincias de \$ 800 millones mensuales, éstas asumen el compromiso de utilizar los excedentes para cancelar deudas consolidadas contratadas previamente al Acuerdo del 12 de agosto de 1992 ó para financiar erogaciones de capital y programas de reformas de los Estados Provinciales que sean aprobados por el Gobierno Nacional.

3.- Las Provincias firmantes y el estado Nacional incluyen en el presente Acuerdo la prórroga hasta el día 30 de junio de 1995 de la vigencia (del Acuerdo entre el Gobierno

Nacional y los Gobiernos Provinciales) suscripto el día 12 de agosto de 1992.

4.- Se incorpora a las provincias de Corrientes \$ 1.500.000.- y de Chaco \$ 500.000.- para cubrir desequilibrios fiscales.

TOTALES

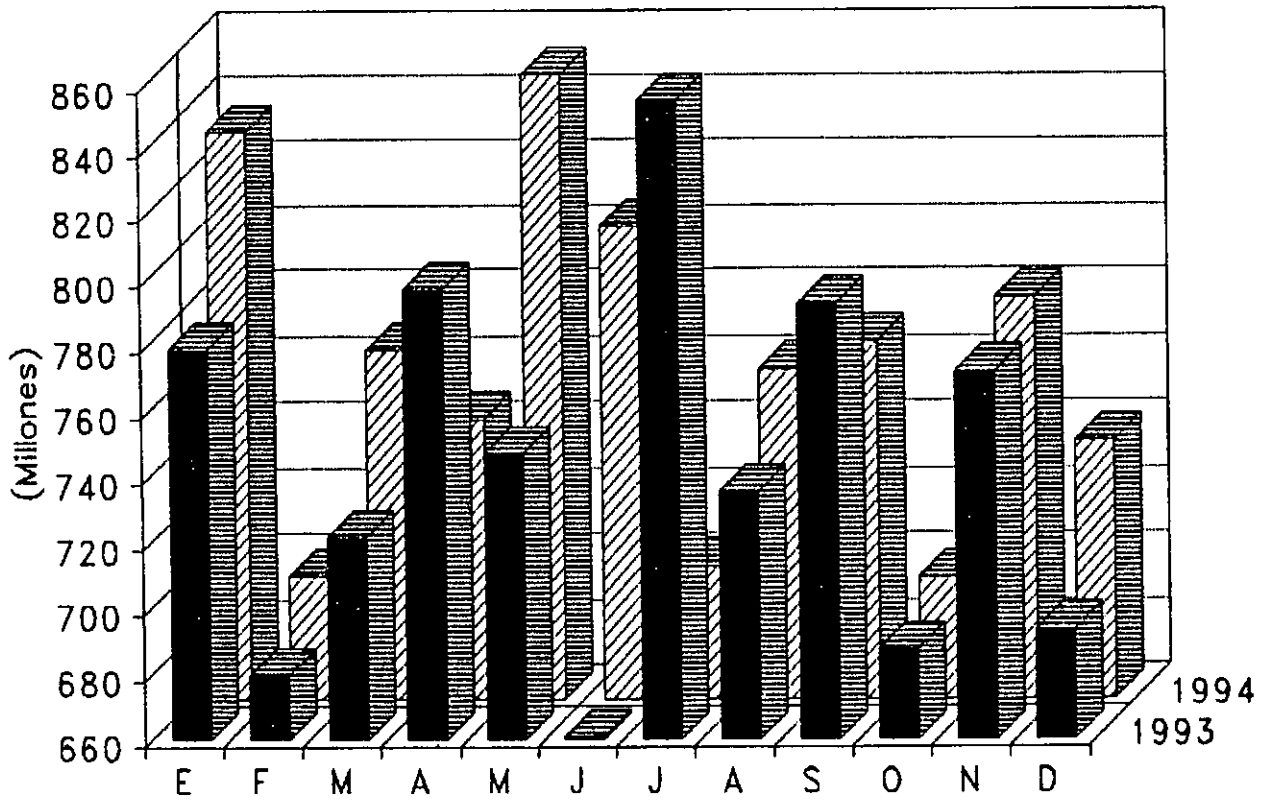
PERIODO ENERO - DICIEMBRE 1994

COPARTICIPACION FEDERAL (Leyes 23548 y 24130)
En \$ corrientes

MES	1993	1994
ENERO	778,997,100	833,079,847
FEBRERO	679,507,400	697,193,543
MARZO	721,715,000	766,036,710
ABRIL	796,706,600	744,839,391
MAYO	747,116,000	850,190,225
JUNIO	660,609,800	803,740,689
JULIO	854,878,600	700,477,146
AGOSTO	735,352,100	760,124,905
SEPTIEMBRE	791,981,500	768,224,142
OCTUBRE	687,309,400	697,095,589
NOVIEMBRE	771,681,100	781,536,977
DICIEMBRE	693,280,900	738,166,520
TOTAL	8,919,135,600	9,140,705,683

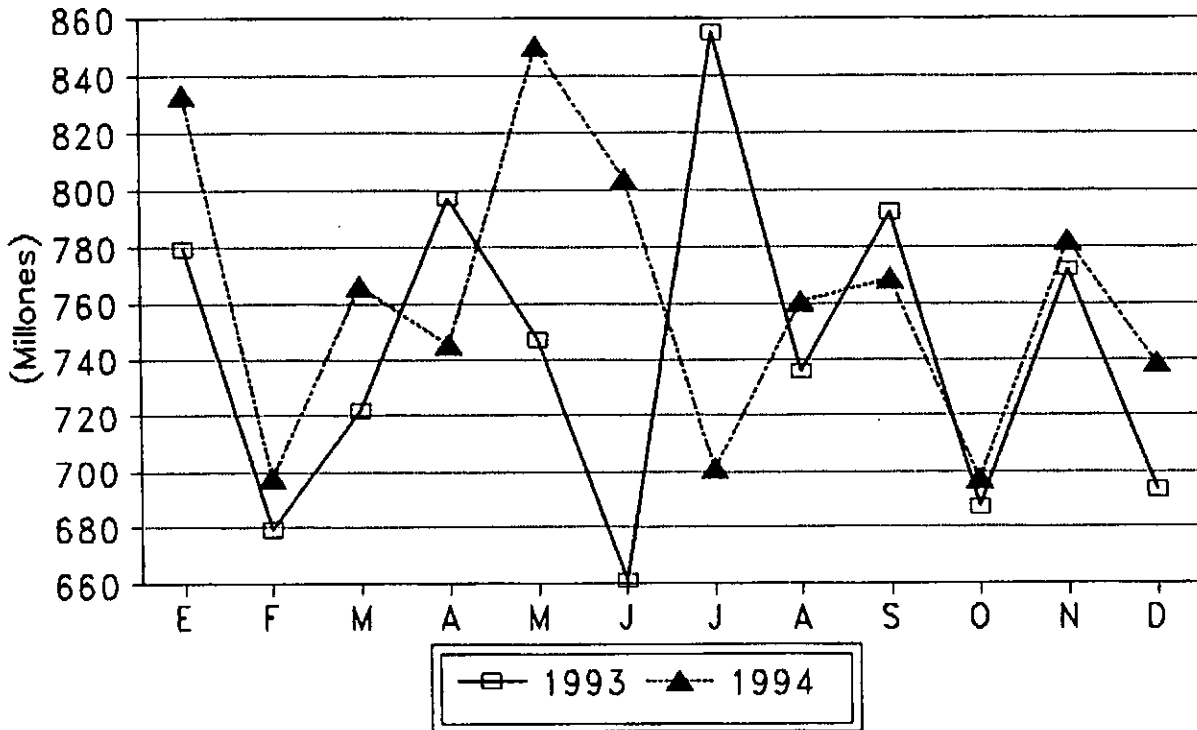
COPARTICIPACION FEDERAL

Leyes 23548 y 24130-En \$ ctes.



COPARTICIPACION FEDERAL

Leyes 23548 y 24130-En \$ ctes.



COPARTICIPACION FEDERAL Y OTROS REGIMENES

TOTALES EMERO-DICIEMBRE 1994

DESTINOS	LEY 23648	VIALIDAD	EDUCACION	PREVISION	LEY 24073	FO.CO.DE.FL.	LEY 24130	L.23698 A.30	TOTALES
BUENOS AIRES	1,926,100,004	70,223,923	34,574,766	51,184,018			61,898,100	3,164,919	2,184,194,579
CATAMARCA	242,158,888	6,869,827	2,887,883	5,021,417	4,228,716	28,369,974	7,763,400	309,510	286,129,183
CORDOBA	809,515,700	27,011,729	9,570,844	17,479,767	25,740,313		3,282,300	1,077,418	892,768,881
CORRIENTES	328,829,830	9,028,088	4,282,210	5,589,221	14,782,314	11,989,988	8,062,000	344,508	380,898,168
CHACO	439,608,968	9,983,405	5,907,987	4,394,075	17,484,246	5,999,917	14,091,000	270,842	497,418,410
CHUBUT	139,364,988	7,675,982	2,589,840	1,718,880	4,244,917	38,000,002	4,487,800	108,948	198,187,318
ENTRE RIOS	430,271,886	18,829,149	4,442,782	7,585,833	14,234,582	21,599,988	13,763,000	467,578	611,194,786
FORMOSA	320,794,548	7,733,106	3,022,883	2,048,845	7,728,342	28,399,988	10,260,800	128,164	378,112,284
JUJUY	250,364,937	6,382,888	2,753,606	2,954,387	9,588,111	26,407,878	8,007,700	182,103	303,908,209
LA PAMPA	168,489,161	6,370,771	2,283,016	1,480,727	2,167,177	29,992,274	5,293,100	91,289	216,157,496
LA RIOJA	182,462,280	5,969,301	2,221,374	5,247,480	2,877,010	28,399,988	5,636,000	323,443	231,336,946
MENDOZA	307,470,636	13,747,104	4,717,738	8,628,757	13,946,901	28,399,988	11,784,100	593,497	448,281,720
MISIONES	291,091,218	12,196,379	3,016,798	2,400,136	12,790,860	28,399,988	9,311,400	147,913	367,892,370
NEUQUEN	182,591,088	6,050,377	3,111,588	1,079,218	4,543,467	29,999,976	4,992,100	68,521	204,334,360
RIO NEGRO	221,937,787	9,180,346	3,008,293	2,944,296	7,090,266	29,999,976	7,112,000	181,481	280,912,034
SALTA	397,767,766	8,682,228	4,784,136	6,884,416	14,897,213	29,999,984	10,804,000	360,377	412,936,106
SAN JUAN	297,860,278	6,446,766	2,709,819	5,530,680	6,918,246	28,399,988	9,528,000	340,901	366,747,896
SAN LUIS	201,133,066	6,806,771	2,236,786	2,650,307	3,256,998	28,399,988	6,433,300	163,260	249,079,166
SANTA CRUZ	139,044,047	7,191,474	2,236,187	1,396,324	1,323,833	36,999,982	4,487,800	86,282	191,741,979
SANTA FE	787,588,336	26,504,827	9,078,348	19,872,409	28,922,842	6,000,117	26,190,800	1,163,268	903,266,737
SANTIAGO DEL ESTERO	364,078,169	9,012,877	4,507,946	4,612,804	14,706,766	29,400,068	11,046,200	296,666	436,468,546
TUCUMAN	419,236,866	11,121,373	4,091,893	9,896,372	19,764,097	29,400,068	13,408,400	599,034	604,171,693
TERRA DEL FUEGO	57,173,946	4,983,469	1,069,653	123,694	310,150	36,000,436	4,536,800	7,651	104,106,823
TOTAL	8,878,874,963	300,906,403	119,606,249	169,386,709	231,486,806	537,600,236	281,530,700	10,440,600	10,508,862,888

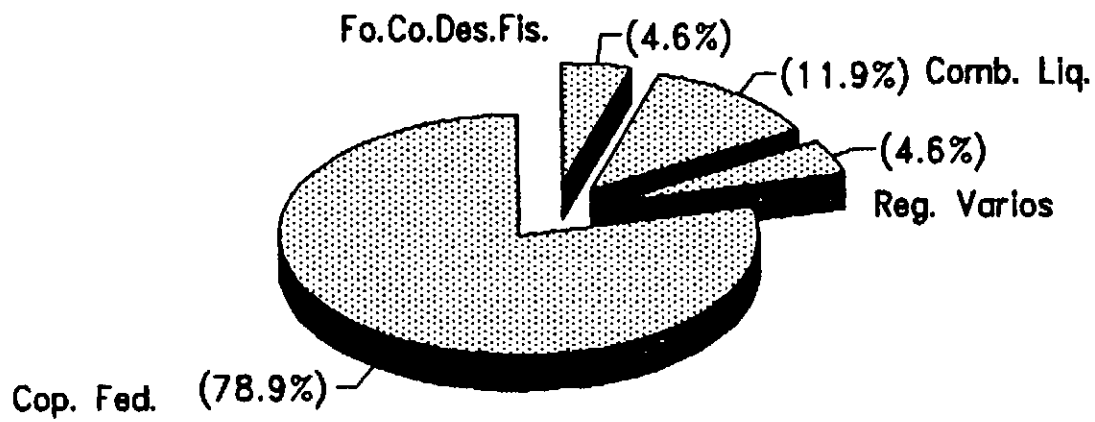
COPARTICIPACION FEDERAL Y OTROS REGIMENES

TOTALES PERIODO ENERO-DICIEMBRE DE LAS TRANSFERENCIAS A PROVINCIAS (en \$ corrientes)

ENERO - DICIEMBRE 1994	PARCIALES	TOTAL	%
- FONDO DE DESEQUILIBRIOS FISCALES		537, 800, 238	4.64
- LEY 23986 COMBUST. LIQ. Y GAS NATURAL		1, 378, 057, 523	11.89
TESORO NACIONAL			
FONAVI	878, 941, 500		
FONDO ESP.EL.(FEDEI)	50, 111, 400		
FONDO INF.ELEC.	150, 338, 220		
VIALIDADES PROVINCIALES	300, 888, 403		
- LEY 23986 BIENES NO INCORP. AL PROC.ECON.		10, 440, 800	0.09
- LEY 23986 FONDOS PREVISIONALES		189, 385, 709	1.48
- LEY 23906 FDO. CULTURA Y EDUCACION		119, 805, 249	1.03
- LEY 24073 OBRAS DE INFRAEST. BAS SOCIAL		231, 458, 805	2.00
- COPARTICIPACION FEDERAL		9, 140, 705, 884	78.89
LEY 23.548	8, 878, 874, 984		
LEY 24.190	261, 830, 700		
T O T A L		11, 587, 261, 806	100.00

LA LEY 23548 CONTIENE PROVINCIAS, ADIC. PROV. Y TIERRA DEL FUEGO

COPARTICIP.FEDERAL Y OTROS REGIMENES ENERO - DICIEMBRE DE 1994



PARTICIPACION PORCENTUAL

ENERO 1994

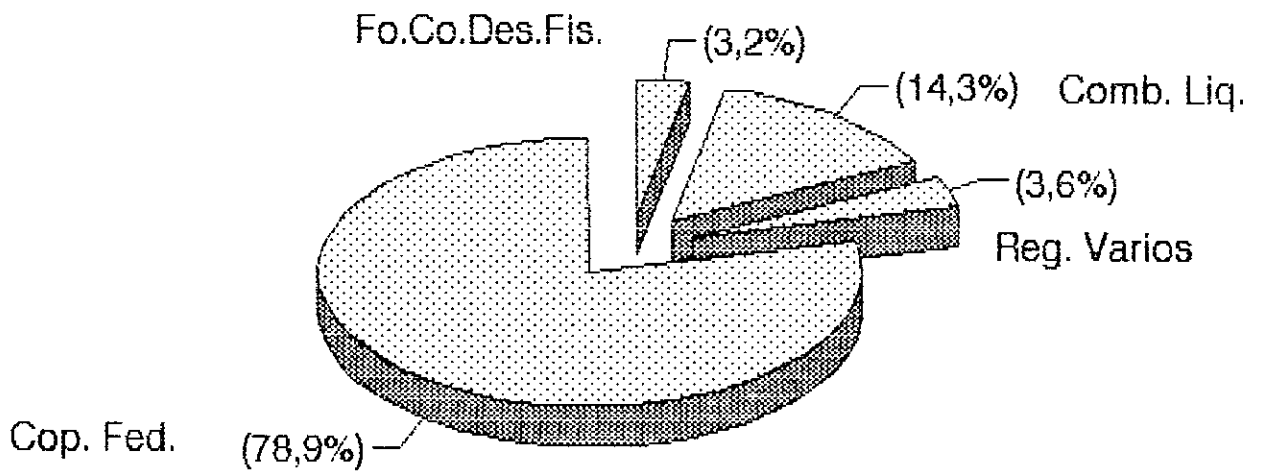
COPARTICIPACION FEDERAL Y OTROS REGIMENES

RESUMEN MENSUAL DE LAS TRANSFERENCIAS A PROVINCIAS (en \$ corrientes)

ENERO 1994	PARCIALES	TOTAL	%
- FONDO DE DESEQUILIBRIOS FISCALES		33.800.005	3.18
- LEY 23986 COMBUST. LIQ. Y GAS NATURAL		151.438.998	14.34
TESORO NACIONAL			
FONAVI	98.389.000		
FONDO ESP.EL.(FEDEI)	5.508.800		
FONDO INF.ELEC.	18.520.400		
VIALIDADES PROVINCIALES	33.040.798		
- LEY 23988 BIENES NO INCORP. AL PROC.ECON.		13.620.016	1.29
- LEY 23988 FONDOS PREVISIONALES		8.778.391	0.83
- LEY 23908 FDO. CULTURA Y EDUCACION		15.749.479	1.49
- LEY 24073 OBRAS DE INFRAEST. BAS. SOCIAL		833.079.847	78.87
- COPARTICIPACION FEDERAL			
LEY 23.548	794.429.147		
LEY 24.130	38.650.700		
T O T A L		1.066.282.736	100.00

LA LEY 23548 CONTIENE: PROVINCIAS, ADIC. PROV. Y TIERRA DEL FUEGO
 No contiene FO.CO.DE.FI. éste asciende a \$ 17.060.348.- (retenciones a provincias)

COPARTICIPACION FEDERAL Y OTROS REGIMENES
ENERO DE 1994



PARTICIPACION PORCENTUAL

COPARTICIPACION FEDERAL Y OTROS REGIMENES

ENERO 1994

DESTINOS	LEY 23648	VIALIDAD	EDUCACION	PREVISION	LEY 24073	FO.CO.DE.FI	LEY 24130	TOTAL
BUENOS AIRES	173,826,143	7,716,944	2,537,025	4,115,968			8,317,800	196,313,580
CATAMARCA	21,777,047	731,834	189,877	403,764	267,743		1,043,200	24,433,465
CORDOBA	70,204,326	2,968,361	702,276	1,406,618	1,761,500		3,363,300	80,366,289
CORRIENTES	29,391,399	962,107	314,964	449,420	1,004,502		1,406,100	33,660,462
CHACO	39,442,343	1,068,187	411,501	353,320	1,189,716	500,002	1,899,600	44,884,669
CHUBUT	12,504,031	843,624	189,984	138,212	288,845	3,000,010	599,000	17,963,588
ENTRE RIOS	38,604,796	2,069,167	326,000	609,964	968,693	1,799,996	1,849,400	46,227,866
FORMOSA	26,782,251	649,800	221,796	184,563	525,675	2,199,994	1,378,600	34,123,101
JUJUY	22,482,338	701,401	202,064	237,567	650,828	2,199,994	1,076,100	27,530,370
LA PAMPA	14,847,966	919,674	167,823	119,063	146,786	2,500,008	711,300	19,412,539
LA RIOJA	16,370,867	655,864	163,000	421,939	195,768	2,199,994	784,300	20,791,720
MIENDOZA	32,970,144	1,510,685	346,179	774,232	949,221	2,199,994	1,579,500	40,329,966
MISIONES	26,117,227	1,340,274	267,962	192,966	670,946	2,199,994	1,261,200	32,230,679
NEUQUEN	13,722,327	684,645	226,322	96,778	309,162		657,400	15,868,654
RIO NEGRO	19,948,602	896,661	264,692	236,746	481,777		966,700	22,784,068
SALTA	30,306,121	964,100	361,060	467,074	1,010,969	2,500,008	1,451,800	37,030,112
SAN JUAN	26,726,376	708,332	198,401	444,713	470,752	2,199,994	1,280,400	32,028,968
SAN LUIS	18,046,014	747,884	164,131	213,107	221,596	2,199,994	884,500	22,457,236
SANTA CRUZ	12,504,031	790,279	164,306	112,617	90,067		699,000	14,260,219
SANTA FE	70,661,187	2,912,648	666,004	1,517,496	1,968,055	500,002	3,385,200	81,610,582
SANTIAGO DEL ESTERO	32,666,570	960,436	330,784	386,994	1,000,722	2,199,994	1,564,900	36,139,399
TUCUMAN	37,614,899	1,222,141	300,264	788,412	1,344,848	2,199,994	1,902,000	46,262,648
TIERRA DEL FUEGO	5,133,163	536,653	78,416	9,961	21,104	3,000,043	838,200	9,917,560
TOTAL	794,429,147	33,040,798	8,776,391	13,620,016	15,749,479	33,600,006	38,660,700	937,868,536

LEY 23648: debe descontarse en concepto de FO.CO.DE.FI. \$ 17.060.348.-

FEBRERO 1994

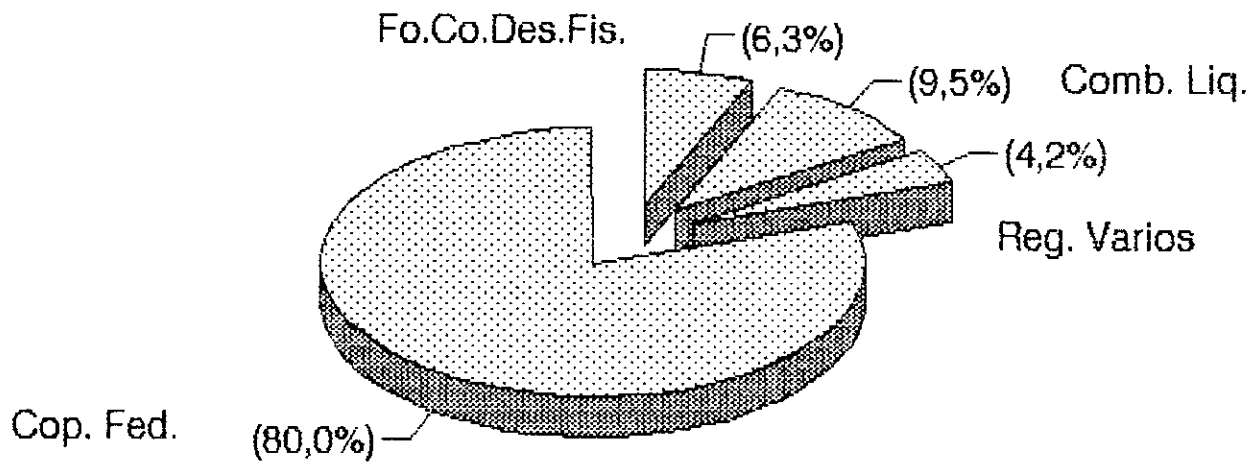
COPARTICIPACION FEDERAL Y OTROS REGIMENES

RESUMEN MENSUAL DE LAS TRANSFERENCIAS A PROVINCIAS (en \$ corrientes)

F E B R E R O 1994	PARCIALES	TOTAL	%
- FONDO DE DESEQUILIBRIOS FISCALES		55,077,474	8.32
- LEY 23986 COMBUST. LIQ. Y GAS NATURAL		82,559,401	9.47
TESORO NACIONAL			
FONAVI	52,537,800		
FONDO ESP.EL.(FEDEI)	3,002,180		
FONDO INF.ELEC.	9,008,480		
VIALIDADES PROVINCIALES	18,012,981		
- LEY 23986 BIENES NO INCORP. AL PROC.ECON.		12,554,492	1.44
- LEY 23986 FONDOS PREVISIONALES		9,709,024	1.11
- LEY 23906 FDO. CULTURA Y EDUCACION		14,430,200	1.88
- LEY 24073 OBRAS DE INFRAEST. BAS. SOCIAL		697,193,543	80.00
- COPARTICIPACION FEDERAL	697,193,543		
LEY 23.548			
LEY 24.130			
T O T A L		871,524,134	100.00

LA LEY 23548 CONTIENE PROVINCIAS. ADIC. PROV. Y TIERRA DEL FUEGO

COPARTICIP.FEDERAL Y OTROS REGIMENES
FEBRERO DE 1994



PARTICIPACION PORCENTUAL

COPARTICIPACION FEDERAL Y OTROS REGIMENES

FEBRERO 1994

DESTINOS	LEY 23548	VIALIDAD	EDUCACION	PREVISION	LEY 24073	FO.CO.DE.FI	TOTAL
BUENOS AIRES	151,947,846	4,207,072	2,806,626	3,793,690			162,755,233
CATAMARCA	18,461,011	396,976	210,064	372,176	283,640	4,464,106	24,169,963
CORDOBA	64,171,916	1,618,266	776,902	1,295,561	1,604,783		69,467,428
CORRIENTES	26,865,900	540,870	348,423	414,260	920,368		29,068,811
CHACO	34,517,747	696,702	455,230	325,679	1,090,067	612,276	37,499,691
CHUBUT	10,942,820	459,867	210,150	127,400	264,650	3,073,793	15,078,680
ENTRE RIOS	33,784,747	1,126,049	360,643	662,245	887,457	1,844,285	38,667,426
FORMOSA	25,188,633	463,288	245,368	151,708	461,824	2,254,106	28,784,927
JUJUY	19,657,757	362,365	223,525	218,973	596,400	2,261,816	23,340,856
LA PAMPA	12,994,126	601,491	186,325	109,748	134,489	2,563,806	16,478,984
LA RIOJA	14,326,873	357,559	180,321	388,930	179,367	2,254,106	17,687,156
MENDOZA	28,653,625	823,585	362,967	713,662	869,708	2,254,106	33,697,853
MISIONES	22,856,367	730,682	285,397	177,861	797,990	2,234,106	27,102,403
NEUQUEN	11,632,756	482,296	262,585	79,989	283,266	5,061,516	17,792,407
RIO NEGRO	16,911,765	488,286	292,710	218,225	441,420	5,061,516	23,413,911
SALTA	26,521,370	520,150	388,355	421,316	926,273	2,561,516	31,338,982
SAN JUAN	23,389,391	366,164	218,484	409,922	431,319	2,254,106	27,090,390
SAN LUIS	15,782,873	407,732	181,572	196,435	203,033	2,254,106	19,035,751
SANTA CRUZ	10,600,020	430,839	181,765	103,715	82,541	6,073,783	17,472,673
SANTA FE	61,838,744	1,587,897	736,778	1,398,781	1,803,198	612,276	67,577,674
SANTIAGO DEL ESTERO	28,587,117	539,959	365,935	356,719	916,695	2,234,106	33,020,731
TUCUMAN	32,918,492	666,278	332,161	708,287	1,232,185	2,234,106	38,111,529
TIERRA DEL FUEGO	4,431,660	292,569	86,749	9,200	19,336	3,073,927	7,913,441
TOTAL	687,193,543	18,012,961	9,709,024	12,564,462	14,430,200	55,077,474	806,977,694

M A R Z O 1994

COPARTICIPACION FEDERAL Y OTROS REGIMENES

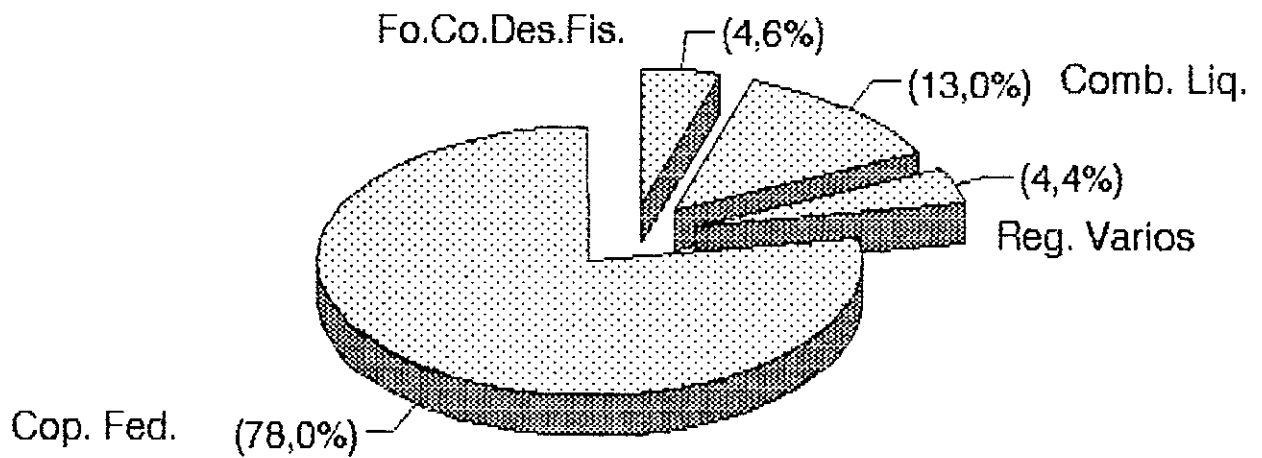
RESUMEN MENSUAL DE LAS TRANSFERENCIAS A PROVINCIAS (en \$ corrientes)

M A R Z O 1994	PARCIALES	TOTAL	%
- FONDO DE DESEQUILIBRIOS FISCALES		45.384.843	4.82
- LEY 23966 COMBUST. LIQ. Y GAS NATURAL		127.941.002	13.02
TESORO NACIONAL			
FONAVI	81.417.000		
FONDO ESP.EL.(FEDEI)	4.852.400		
FONDO INF.ELEC.	13.957.200		
VIALIDADES PROVINCIALES	27.914.402		
- LEY 23966 BIENES NO INCORP. AL PROC.ECON.		17.811.813	1.79
- LEY 23966 FONDOS PREVISIONALES		8.800.293	0.88
- LEY 23908 FDO. CULTURA Y EDUCACION		18.885.774	1.72
- LEY 24073 OBRAS DE INFRAEST. BAS. SOCIAL		786.036.710	77.97
- COPARTICIPACION FEDERAL	726.843.810		
LEY 23.548	39.192.900		
LEY 24.130			
T O T A L		982.440.635	100.00

LA LEY 23548 CONTIENE: PROVINCIAS, ADIC. PROV. Y TIERRA DEL FUEGO

COPARTICIP. FEDERAL Y OTROS REGIMENES

MARZO DE 1994



PARTICIPACION PORCENTUAL

COPARTICIPACION FEDERAL Y OTROS REGIMENES

MARZO 1994

DESTINOS	LEY 23548	VALIDAD	EDUCACION	PREVIB	LEY 24073	FO.CO.DE.FI	LEY 24130	TOTAL
BUENOS AIRES	158,096,722	6,519,833	2,486,120	5,321,930			9,715,300	182,139,705
CATAMARCA	19,829,273	618,287	186,067	822,103	308,138	2,279,590	1,218,800	24,982,068
CORDOBA	66,388,496	2,507,801	688,183	1,817,462	1,875,643			73,277,584
CORRIENTES	27,793,923	838,178	308,634	591,140	1,075,699			30,597,574
CHACO	35,914,549	927,799	403,244	459,875	1,274,041	518,068	2,208,900	41,701,476
CHUBUT	11,385,648	712,848	186,152	178,721	309,318	3,108,544	699,800	18,580,831
ENTRE RIOS	35,151,893	1,748,120	319,459	798,739	1,037,246	1,866,136	2,160,400	43,070,991
FORMOSA	28,207,920	717,951	217,346	212,821	563,148	2,279,590	1,610,400	31,809,178
JULIUY	20,453,271	582,578	198,000	307,183	697,063	2,279,590	1,256,800	25,784,483
LA PAMPA	13,519,958	777,182	184,182	183,959	167,189	2,590,476	830,700	18,193,596
LA RIOJA	14,908,611	554,104	159,729	545,606	209,642	2,279,590	915,700	19,570,982
MENDOZA	30,021,232	1,278,297	339,233	1,001,152	1,016,500	2,279,590	1,844,800	37,778,804
MISIONES	23,781,141	1,132,328	262,808	249,510	932,677	2,279,590	1,461,800	30,089,860
NEUQUEN	12,494,981	747,408	223,741	112,212	331,075	2,590,476	767,800	17,267,891
RIO NEGRO	18,166,278	756,688	269,283	308,134	515,924	2,590,476	1,116,300	23,710,083
SALTA	27,594,682	808,068	344,006	691,038	1,082,614	2,590,476	1,696,900	34,704,684
SAN JUAN	24,335,927	598,432	194,420	575,055	504,118	2,279,590	1,495,300	29,982,842
SAN LUIS	16,431,949	631,856	160,838	275,568	237,301	2,279,590	1,009,800	21,026,900
SANTA CRUZ	11,366,661	667,666	161,006	146,496	96,472	3,108,544	699,800	16,294,636
SANTA FE	64,341,147	2,460,739	652,641	1,962,262	2,107,547	518,068	3,953,500	75,995,904
SANTIAGO DEL ESTERO	29,743,909	836,766	324,147	500,418	1,071,661	2,279,590	1,827,800	36,584,281
TUCUMAN	34,260,561	1,032,521	294,230	963,626	1,440,169	2,279,590	2,104,500	42,396,197
TIERRA DEL FUEGO	4,649,190	453,369	76,842	12,906	22,600	3,108,680	601,200	8,924,807
TOTAL	728,843,810	27,914,402	8,600,293	17,611,913	16,866,774	46,384,843	39,192,900	882,413,935

A B R I L 1994

COPARTICIPACION FEDERAL Y OTROS REGIMENES

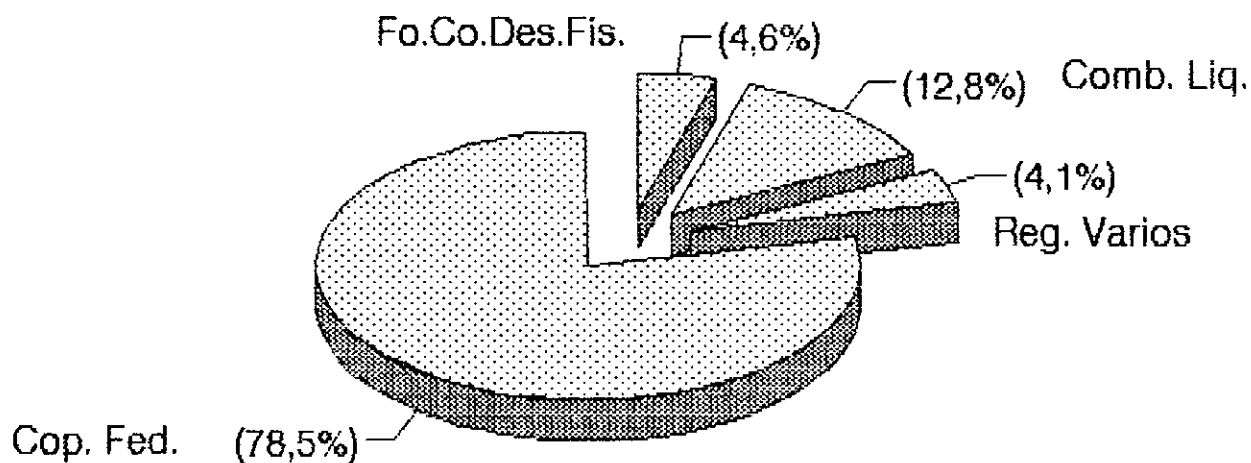
RESUMEN MENSUAL DE LAS TRANSFERENCIAS A PROVINCIAS (en \$ corrientes)

A B R I L 1994	PARCIALES	TOTAL	%
- FONDO DE DESEQUILIBRIOS FISCALES		43,781,999	4.82
- LEY 23988 COMBUST. LIQ. Y GAS NATURAL		121,182,818	12.77
TESORO NACIONAL			
FONAVI	77,103,800		
FONDO ESP.EL.(FEDEI)	4,405,920		
FONDO INF.ELEC.	13,217,780		
VIALIDADES PROVINCIALES	28,435,518		
- LEY 23988 BIENES NO INCORP. AL PROC.ECON.			
- LEY 23988 FONDOS PREVISIONALES		14,486,315	1.53
- LEY 23906 FDO. CULTURA Y EDUCACION		9,180,728	0.97
- LEY 24073 OBRAS DE INFRAEST. BAS. SOCIAL		15,158,082	1.60
- COPARTICIPACION FEDERAL		744,839,391	78.52
LEY 23.548	725,808,891		
LEY 24.130	19,030,500		
T O T A L		948,687,333	100.00

LA LEY 23548 CONTIENE PROVINCIAS, ADIC. PROV. Y TIERRA DEL FUEGO

COPARTICIP. FEDERAL Y OTROS REGIMENES

ABRIL DE 1994



PARTICIPACION PORCENTUAL

COPARTICIPACION FEDERAL Y OTROS REGIMENES

ABRIL 1994

DESTINOS	LEY 23548	VIALIDAD	EDUCACION	PREVIS	LEY 24073	FO.CO.DE.FI	LEY 24130	TOTAL
BUENOS AIRES	157,891,213	6,174,228	2,653,909	4,371,401			4,685,500	175,776,251
CATAMARCA	19,803,494	585,531	196,626	428,852	276,902	2,199,082	557,700	24,080,186
CORDOBA	66,218,393	2,374,940	734,629	1,492,852	1,685,508			72,506,322
CORRIENTES	27,722,668	793,772	329,464	477,345	996,656			30,289,904
CHACO	35,867,967	878,645	430,490	375,274	1,144,890	499,772	1,084,400	40,261,308
CHUBUT	11,570,849	674,892	196,716	149,800	277,963	2,998,761	337,400	16,006,361
ENTRE RIOS	36,106,194	1,655,506	341,019	647,965	932,099	1,799,295	1,041,800	41,523,748
FORMOSA	26,173,849	679,914	232,017	174,510	508,082	2,199,082	776,700	30,742,434
JUJUY	20,426,681	581,182	211,363	262,318	626,401	2,199,082	606,200	24,853,227
LA PAMPA	13,602,393	735,979	175,241	126,461	141,255	2,498,989	400,700	17,581,006
LA RIOJA	14,987,242	524,748	170,510	448,157	188,390	2,199,082	441,800	18,859,829
MENDOZA	29,962,214	1,208,680	362,128	822,340	913,457	2,199,082	889,700	36,377,601
MISIONES	23,760,344	1,072,336	269,567	206,377	636,131	2,199,082	704,800	29,039,937
NEUQUEN	12,478,736	707,809	238,841	92,170	297,514	2,498,989	370,300	16,684,359
RIO NEGRO	18,141,962	716,599	276,782	261,456	463,824	2,498,989	538,400	22,887,512
SALTA	27,588,706	763,363	367,224	485,475	972,869	2,498,989	817,800	33,464,428
SAN JUAN	24,304,286	596,728	207,541	472,346	453,015	2,199,082	721,200	28,924,200
SAN LUIS	16,410,586	598,360	171,892	228,348	213,246	2,199,082	487,000	20,308,336
SANTA CRUZ	11,370,848	632,292	171,874	119,509	96,993	2,998,761	337,400	16,717,377
SANTA FE	64,257,492	2,330,371	696,667	1,611,790	1,893,904	499,772	1,906,900	73,196,916
SANTIAGO DEL ESTERO	29,706,241	792,436	346,024	411,041	963,017	2,199,082	881,500	36,298,340
TUCUMAN	34,208,036	977,519	314,067	816,158	1,294,178	2,199,082	1,015,100	40,622,469
TIERRA DEL FUEGO	4,671,899	429,369	82,028	10,170	20,309	2,998,982	418,200	8,630,667
TOTAL	725,806,891	28,435,516	9,160,728	14,466,315	15,159,082	43,781,999	19,030,500	853,860,033

M A Y O 1994

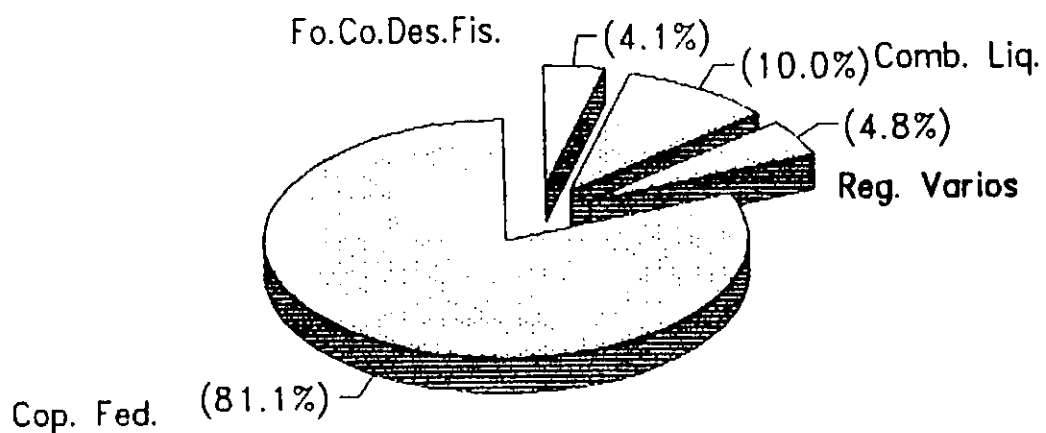
COPARTICIPACION FEDERAL Y OTROS REGIMENES

RESUMEN MENSUAL DE LAS TRANSFERENCIAS A PROVINCIAS (en \$ corrientes)

M A Y O 1994	PARCIALES	TOTAL	%
- FONDO DE DESEQUILIBRIOS FISCALES		42.858.019	4.07
- LEY 23988 COMBUST. LIQ. Y GAS NATURAL		105.283.402	10.04
TESORO NACIONAL			
FONAVI	66.985.800		
FONDO ESP.EL.(FEDEI)	3.827.780		
FONDO INF.ELEC.	11.483.280		
VIALIDADES PROVINCIALES	22.988.582		
- LEY 23988 BIENES NO INCORP. AL PROC.ECON.		14.120.730	1.35
- LEY 23988 FONDOS PREVISIONALES		13.838.845	1.32
- LEY 23908 FDO. CULTURA Y EDUCACION		22.136.600	2.11
- LEY 24073 OBRAS DE INFRAEST. BAS. SOCIAL		850.190.225	81.11
- COPARTICIPACION FEDERAL			
LEY 23.548	829.526.125		
LEY 24.130	20.864.100		
T O T A L		1.048.205.621	100.00

LA LEY 23648 CONTIENE PROVINCIAS. ADIC. PROV. Y TIERRA DEL FUEGO

COPARTICIP. FEDERAL Y OTROS REGIMENES MAYO DE 1994



PARTICIPACION PORCENTUAL

COPARTICIPACION FEDERAL Y OTROS REGIMENES

MAYO DE 1994

DESTINOS	LEY 23548	VIALIDAD	EDUCACION	PREVISION	LEY 24073	FO.CO.DE.FI	LEY 24130	TOTAL
BUENOS AIRES	181,536,867	5,364,026	4,000,391	4,286,973			4,891,000	200,069,266
CATAMARCA	22,807,780	508,686	288,386	418,607	404,436	2,067,201	613,500	27,119,618
CORDOBA	78,060,267	2,063,292	1,107,349	1,467,190	2,461,811			63,139,899
CORRIENTES	26,806,330	689,611	496,620	466,942	1,411,872	1,500,001	839,600	32,209,976
CHACO	41,239,328	763,346	648,857	368,309	1,672,198	469,800	1,111,100	46,270,939
CHUBUT	13,074,049	688,331	299,636	143,293	406,965	2,816,901	362,200	17,680,296
ENTRE RIOS	40,363,786	1,438,265	514,038	632,388	1,361,401	1,691,301	1,067,500	47,088,679
FORMOSA	30,093,818	690,693	349,733	170,634	739,141	2,067,201	810,900	34,822,020
JUJUY	23,485,568	487,542	318,599	246,291	914,906	2,067,201	632,800	28,152,907
LA PAMPA	16,624,518	639,401	284,161	123,440	206,313	2,349,001	418,300	19,526,124
LA RIOJA	17,116,648	466,889	267,019	437,461	276,168	2,067,201	461,200	21,070,666
MENDOZA	34,472,225	1,050,073	545,857	802,695	1,334,173	2,067,201	928,800	41,201,024
MISIONES	27,307,339	931,621	408,787	200,060	1,224,164	2,067,201	736,700	32,672,862
NEUQUEN	14,371,872	614,928	360,019	89,968	434,541	2,349,001	388,600	18,606,929
RIO NEGRO	20,863,947	622,664	417,210	246,449	677,169	2,349,001	562,000	25,767,230
SALTA	31,686,048	663,192	563,637	473,678	1,420,948	2,349,001	863,700	38,000,304
SAN JUAN	27,944,152	492,360	312,639	461,062	661,663	2,067,201	752,900	32,692,177
SAN LUIS	18,868,331	519,869	268,802	220,841	311,462	2,067,201	508,400	22,764,986
SANTA CRUZ	13,096,149	549,321	259,076	116,654	126,621	2,818,901	352,200	17,318,922
SANTA FE	73,860,293	2,024,572	1,050,158	1,573,286	2,766,190	470,000	1,990,500	83,754,999
SANTIAGO DEL ESTERO	34,163,919	688,449	621,681	401,221	1,406,660	2,067,301	920,200	40,169,231
TUCUMAN	39,328,392	849,506	473,442	796,661	1,890,244	2,067,301	1,069,600	46,465,146
TIERRA DEL FUEGO	5,424,612	373,026	123,646	10,347	29,663	2,818,901	395,500	9,175,685
TOTAL	829,526,125	22,966,562	13,638,645	14,120,730	22,136,600	42,656,019	20,664,100	965,908,781

J U N I O 1994

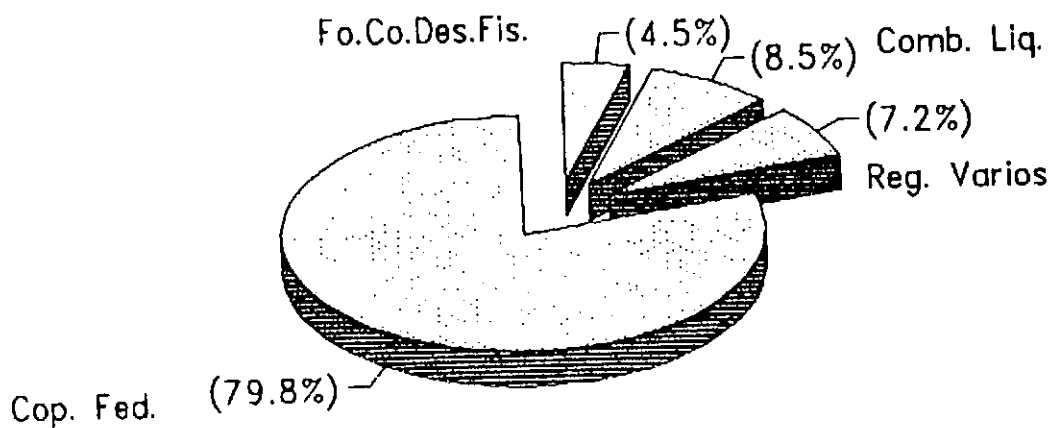
COPARTICIPACION FEDERAL Y OTROS REGIMENES

RESUMEN MENSUAL DE LAS TRANSFERENCIAS A PROVINCIAS (en \$ corrientes)

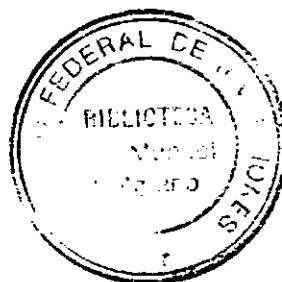
JUNIO 1994	PARCIALES	TOTAL	%
- FONDO DE DESEQUILIBRIOS FISCALES		45.300.000	4.50
- LEY 23968 COMBUST. LIQ. Y GAS NATURAL		85.785.481	8.51
TESORO NACIONAL			
FONAVI	54.590.780		
FONDO ESP.EL.(FEDEI)	3.119.472		
FONDO INF.ELEC.	9.358.418		
VIALIDADES PROVINCIALES	18.718.833		
- LEY 23968 BIENES NO INCORP. AL PROC.ECON.		4.729.074	0.47
- LEY 23968 FONDOS PREVISIONALES		13.477.430	1.34
- LEY 23906 FDO. CULTURA Y EDUCACION		15.917.722	1.58
- LEY 24073 OBRAS DE INFRAEST. BAS. SOCIAL		38.747.027	3.85
- COPARTICIPACION FEDERAL		803.740.689	79.78
LEY 23.548	803.740.689		
LEY 24.130			
T O T A L		1.007.697.423	100.00

LA LEY 23548 CONTIENE: PROVINCIAS, ADIC. PROV. Y TIERRA DEL FUEGO

COPARTICIP. FEDERAL Y OTROS REGIMENES JUNIO DE 1994



PARTICIPACION PORCENTUAL



COPARTICIPACION FEDERAL Y OTROS REGIMENES

JUNIO DE 1994

DESTINOS	LEY 23548	VIALIDAD	EDUCACION	PREVISION	LEY 23666 ART.30	LEY 24073	FO.CO.DE.FI	TOTAL
BUENOS AIRES	178,134,862	4,371,467	4,901,396	4,072,882	1,429,022			189,609,031
CATAMARCA	21,988,240	414,567	344,379	399,537	140,193	707,908	2,200,000	26,172,824
CORDOBA	73,218,363	1,881,801	1,273,714	1,390,904	488,017	4,309,087		82,361,486
CORRIENTES	29,646,743	562,005	571,231	444,715	156,045	2,471,285	1,500,000	35,352,024
CHAGO	39,785,007	622,087	746,339	349,621	122,678	2,926,960	500,000	45,062,662
CHUBUT	12,612,662	477,636	344,537	136,765	47,969	710,620	3,000,000	17,330,409
ENTRE RIOS	38,940,152	1,172,129	591,296	603,576	211,789	2,382,942	1,800,000	45,701,856
FORMOSA	29,032,302	481,392	402,275	162,890	57,146	1,263,763	2,200,000	33,826,738
JUJUY	22,657,285	397,327	366,466	236,070	82,484	1,601,416	2,200,000	27,840,046
LA PAMPA	14,976,961	521,067	303,636	117,816	41,340	361,122	2,500,000	18,822,182
LA RIOJA	16,513,082	371,631	295,633	417,522	146,504	481,626	2,200,000	20,425,896
MENDOZA	33,266,679	866,767	627,866	766,127	268,628	2,335,263	2,200,000	40,310,446
MISIONES	26,344,127	759,234	467,901	190,936	66,997	2,142,711	2,200,000	32,171,906
NEUQUEN	13,841,543	507,142	414,107	85,869	30,131	760,604	2,500,000	18,133,396
RIO NEGRO	20,122,919	607,365	479,891	234,266	82,202	1,165,272	2,500,000	26,111,917
SALTA	30,596,403	540,475	636,699	452,269	156,703	2,487,172	2,500,000	37,343,741
SAN JUAN	26,958,567	401,264	359,839	440,058	154,411	1,158,149	2,200,000	31,672,276
SAN LUIS	16,202,793	423,694	297,694	210,676	73,994	946,171	2,200,000	21,964,182
SANTA CRUZ	12,612,672	447,675	297,999	111,339	36,068	221,633	3,000,000	16,730,366
SANTA FE	71,275,171	1,649,945	1,207,930	1,501,612	526,999	4,941,828	500,000	81,503,386
SANTIAGO DEL ESTERO	32,949,360	561,058	599,942	382,943	134,370	2,461,966	2,200,000	39,289,649
TUCUMAN	37,941,686	692,314	544,570	760,367	266,902	3,308,909	2,200,000	45,714,348
TIERRA DEL FUEGO	5,183,498	304,001	142,222	9,876	3,466	51,921	3,000,000	8,694,963
TOTAL PROVINCIAS	803,740,669	18,716,633	16,917,722	13,477,430	4,729,074	36,747,027	46,300,000	940,626,776

J U L I O 1994

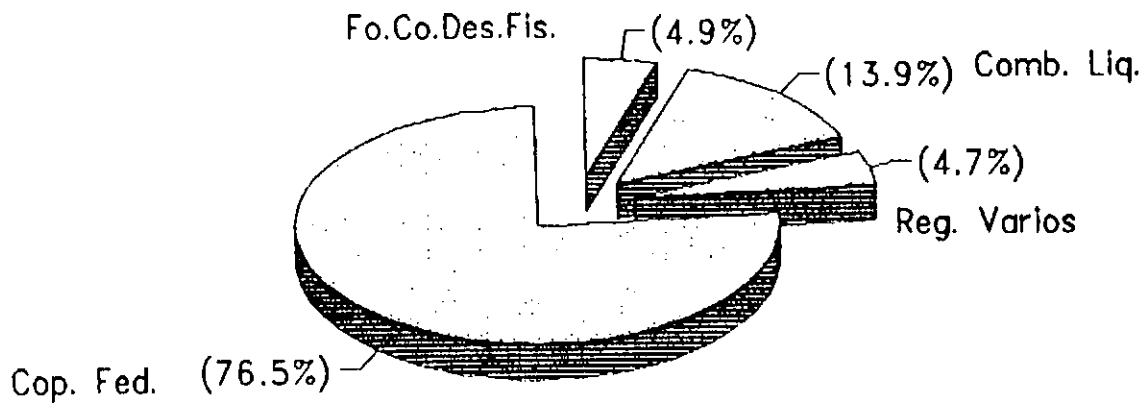
COPARTICIPACION FEDERAL Y OTROS REGIMENES

RESUMEN MENSUAL DE LAS TRANSFERENCIAS A PROVINCIAS (en \$ corrientes)

J U L I O 1994	PARCIALES	TOTAL	%
- FONDO DE DESEQUILIBRIOS FISCALES		45.300.000	4.94
- LEY 23988 COMBUST. LIQ. Y GAS NATURAL		127.710.000	13.94
TESORO NACIONAL			
FONAVI	81.270.000		
FONDO ESP.EL.(FEDEI)	4.844.000		
FONDO INF.ELEC.	13.932.000		
VIALIDADES PROVINCIALES	27.864.000		
- LEY 23988 BIENES NO INCORP. AL PROC.ECON.			
- LEY 23988 FONDOS PREVISIONALES		11.227.805	1.23
- LEY 23908 FDO. CULTURA Y EDUCACION		12.720.403	1.39
- LEY 24073 OBRAS DE INFRAEST. BAS. SOCIAL		18.852.280	2.08
- COPARTICIPACION FEDERAL		700.477.148	76.45
LEY 23.548	700.477.148		
LEY 24.130			
T O T A L		916.287.634	100.00

LA LEY 23548 CONTIENE: PROVINCIAS. ADIC. PROV. Y TIERRA DEL FUEGO

COPARTICIP.FEDERAL Y OTROS REGIMENES JULIO DE 1994



PARTICIPACION PORCENTUAL

COPARTICIPACION FEDERAL Y OTROS REGIMENES

JULIO DE 1994

DESTINOS	LEY 23848	VIALIDAD	EDUCACION	PREVISION	LEY 24073	FO.CO.DE.FI	TOTAL
BUENOS AIRES	162,567,901	6,507,861	3,677,137	3,392,794			166,146,593
CATAMARCA	19,136,906	617,171	276,206	332,847	344,431	2,200,000	22,906,460
CORDOBA	64,094,725	2,503,273	1,017,969	1,158,654	2,098,562		70,871,083
CORRIENTES	25,628,646	836,665	456,490	370,484	1,202,398	1,500,000	30,192,683
CHACO	34,668,557	928,124	698,425	291,263	1,424,101	800,000	38,398,470
CHUBUT	10,987,672	711,361	276,331	113,937	345,751	3,000,000	15,434,062
ENTRE RIOS	33,922,564	1,744,984	472,501	602,830	1,169,415	1,800,000	39,602,274
FORMOSA	25,291,390	716,654	321,472	136,676	629,478	2,200,000	29,294,670
JUJUY	19,737,961	591,506	292,855	195,833	779,163	2,200,000	23,797,340
LA PAMPA	13,047,140	776,749	242,808	96,161	175,703	2,500,000	16,839,549
LA RIOJA	14,385,309	563,103	236,250	347,830	234,334	2,200,000	17,956,828
MENDOZA	28,971,342	1,273,993	501,749	638,246	1,136,227	2,200,000	34,721,557
MISIONES	22,949,595	1,130,281	373,916	159,065	1,042,531	2,200,000	27,855,378
NEUQUEN	12,058,007	746,057	330,927	71,536	370,070	2,500,000	16,076,597
RIO NEGRO	17,530,004	755,321	383,497	196,184	678,691	2,500,000	21,940,677
SALTA	26,629,546	804,613	508,808	376,794	1,210,128	2,500,000	32,029,691
SAN JUAN	23,484,852	597,352	287,560	368,604	583,495	2,200,000	27,499,663
SAN LUIS	15,857,294	630,715	237,888	175,677	285,252	2,200,000	19,368,827
SANTA CRUZ	10,987,471	666,459	238,142	92,755	107,835	3,000,000	15,082,662
SANTA FE	62,091,006	2,466,296	968,299	1,250,966	2,355,781	500,000	69,619,348
SANTIAGO DEL ESTERO	28,703,709	835,255	479,435	319,023	1,197,874	2,200,000	33,735,296
TUCUMAN	33,062,755	1,030,657	436,186	633,449	1,609,796	2,200,000	38,961,841
TIERRA DEL FUEGO	4,508,161	462,570	113,655	8,228	26,262	3,000,000	8,106,886
TOTAL PROVINCIAS	700,477,146	27,964,000	12,720,403	11,227,905	18,852,280	45,300,000	816,441,634

A G O S T O 1994

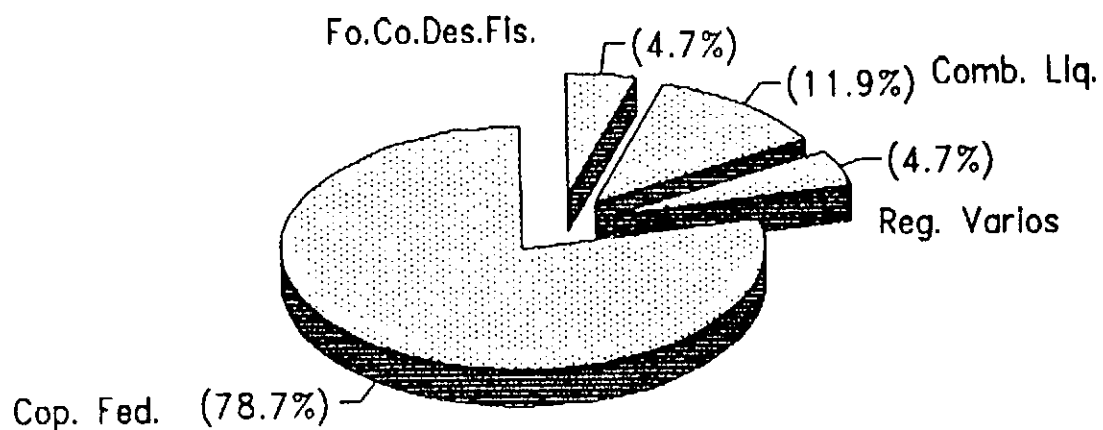
COPARTICIPACION FEDERAL Y OTROS REGIMENES

RESUMEN MENSUAL DE LAS TRANSFERENCIAS A PROVINCIAS (en \$ corrientes)

AGOSTO 1994	PARCIALES	TOTAL	%
- FONDO DE DESEQUILIBRIOS FISCALES		45, 299, 898	4.89
- LEY 23988 COMBUST. LIQ. Y GAS NATURAL		115, 480, 200	11.95
TESORO NACIONAL			
FONAVI	73, 487, 400		
FONDO ESP.EL.(FEDEI)	4, 199, 280		
FONDO INF.ELEC.	12, 597, 840		
VIALIDADES PROVINCIALES	25, 195, 680		
- LEY 23988 BIENES NO INCORP. AL PROC.ECON.		20, 121, 978	2.08
- LEY 23988 FONDOS PREVISIONALES		7, 509, 597	0.78
- LEY 23908 FDO. CULTURA Y EDUCACION		17, 845, 121	1.83
- LEY 24073 OBRAS DE INFRAEST. BAS. SOCIAL		780, 124, 905	78.87
- COPARTICIPACION FEDERAL	717, 259, 905		
LEY 23.548	42, 865, 000		
LEY 24.130			
T O T A L		986, 181, 697	100.00

LA LEY 23548 CONTIENE: PROVINCIAS. ADIC. PROV. Y TIERRA DEL FUEGO

COPARTICIP. FEDERAL Y OTROS REGIMENES AGOSTO DE 1994



PARTICIPACION PORCENTUAL

COPARTICIPACION FEDERAL Y OTROS REGIMENES

AGOSTO DE 1994

DESTINOS	LEY 23548	VIALIDAD	EDUCACION	PREVISION	LEY 24073	FO.CO.DE.FL	LEY 24130	TOTAL
BUENOS AIRES	166,234,491	6,884,664	2,170,628	6,080,418			10,214,400	180,664,791
CATAMARCA	19,586,700	568,069	162,470	586,613	322,378	2,199,995	1,281,100	24,716,223
CORDOBA	65,577,346	2,263,554	600,907	2,076,469	1,962,314			72,480,610
CORRIENTES	26,447,343	756,544	269,463	663,985	1,125,406	1,499,997	1,729,100	32,491,848
CHACO	35,491,512	837,436	352,105	521,989	1,332,912	499,999	2,320,300	41,356,253
CHUBUT	11,251,537	643,240	162,644	204,192	323,612	2,999,993	735,600	16,320,718
ENTRE RIOS	34,737,832	1,577,862	278,945	901,150	1,085,175	1,799,996	2,271,100	42,652,060
FORMOSA	25,899,212	648,028	189,784	243,153	589,171	2,199,996	1,693,200	31,482,641
JUJUY	20,212,348	534,862	172,869	350,983	729,273	2,199,995	1,321,400	25,521,730
LA PAMPA	13,360,704	701,461	143,343	175,901	164,453	2,499,994	673,500	17,919,356
LA RIOJA	14,731,034	500,137	139,472	623,366	219,329	2,199,996	963,100	19,378,433
MIENDOZA	29,667,615	1,151,982	296,212	1,143,837	1,063,471	2,199,995	1,939,700	37,462,822
MISIONES	23,501,137	1,022,043	220,745	285,070	975,775	2,199,995	1,536,500	29,741,295
NEUQUEN	12,347,799	674,613	186,366	128,204	346,374	2,499,994	807,300	16,699,650
RIO NEGRO	17,951,306	682,990	226,401	349,764	539,764	2,499,994	1,173,600	23,423,819
SALTA	27,289,541	727,661	300,379	675,273	1,132,640	2,499,994	1,782,900	34,368,185
SAN JUAN	24,049,269	540,148	169,763	657,012	527,413	2,199,995	1,572,300	29,715,900
SAN LUIS	16,238,396	670,316	140,440	314,840	248,267	2,199,996	1,081,800	20,773,853
SANTA CRUZ	11,251,537	602,638	140,589	166,231	100,930	2,999,993	735,800	15,997,518
SANTA FE	63,583,250	2,221,075	569,872	2,241,926	2,204,934	499,999	4,157,000	73,478,056
SANTIAGO DEL ESTERO	29,393,550	765,289	283,036	671,739	1,121,171	2,199,995	1,921,700	36,246,462
TUCUMAN	33,847,119	931,959	256,913	1,135,238	1,506,717	2,199,995	2,212,800	42,090,743
TIERRA DEL FUEGO	4,620,326	409,231	67,097	14,745	23,644	2,999,993	561,300	8,696,336
TOTAL PROVINCIAS	717,259,906	25,195,880	7,509,567	20,121,978	17,645,121	45,299,886	42,865,000	875,697,177

S E P T E M B R E 1994

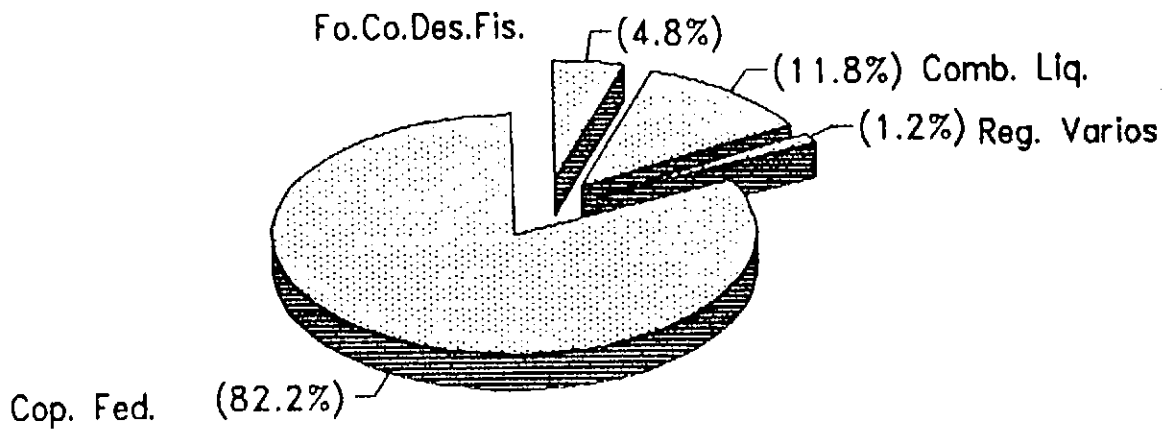
COPARTICIPACION FEDERAL Y OTROS REGIMENES

RESUMEN MENSUAL DE LAS TRANSFERENCIAS A PROVINCIAS (en \$ corrientes)

SEPTIEMBRE 1994	PARCIALES	TOTAL	%
- FONDO DE DESEQUILIBRIOS FISCALES		44,658,882	4.78
- LEY 23988 COMBUST. LIQ. Y GAS NATURAL		110,484,002	11.82
TESORO NACIONAL			
FONAVI	70,308,000		
FONDO ESP.EL.(FEDEI)	4,017,800		
FONDO INF.ELEC.	12,052,800		
VIALIDADES PROVINCIALES	24,105,802		
- LEY 23988 BIENES NO INCORP. AL PROC.ECON.			
- LEY 23988 FONDOS PREVISIONALES		2,210,108	0.24
- LEY 23908 FDO. CULTURA Y EDUCACION		9,339,448	1.00
- LEY 24073 OBRAS DE INFRAEST. BAS. SOCIAL			
- COPARTICIPACION FEDERAL		788,224,142	82.17
LEY 23.548	740,658,942		
LEY 24.130	27,565,200		
T O T A L		934,916,578	100.00

LA LEY 23548 CONTIENE PROVINCIAS, ADIC. PROV. Y TIERRA DEL FUEGO

COPARTICIP. FEDERAL Y OTROS REGIMENES SEPTIEMBRE DE 1994



PARTICIPACION PORCENTUAL

COPARTICIPACION FEDERAL Y OTROS REGIMENES

SEPTIEMBRE DE 1984

DESTINOS	LEY 23549	VALIDAD	EDUCACION	PREVISION	FO.CO.DE.FI.	LEY 24130	TOTAL
BUENOS AIRES	161,364,801	5,630,057	2,899,790	667,846		6,547,700	176,900,193
CATAMARCA	20,237,915	533,925	202,068	65,518	2,168,864	821,200	24,029,480
CORDOBA	67,610,673	2,165,622	747,329	228,072			70,781,696
CORRIENTES	27,314,106	723,812	335,160	72,927	1,478,771	1,108,400	31,033,176
CHACO	39,654,984	801,205	437,901	57,333	492,924	1,487,400	39,931,447
CHUBUT	11,620,266	616,410	202,161	22,428	2,967,542	471,800	16,669,417
ENTRE RIOS	35,676,303	1,509,596	346,915	96,978	1,774,525	1,455,900	41,062,217
FORMOSA	26,748,013	619,989	236,028	26,707	2,168,864	1,065,400	30,885,001
JUJUY	20,874,772	511,722	218,017	38,548	2,168,864	847,100	24,666,023
LA PAMPA	13,796,578	671,113	176,271	19,320	2,494,618	559,900	17,691,800
LA RIOJA	15,213,817	478,499	173,457	68,408	2,168,864	617,400	18,720,506
MENDOZA	30,639,920	1,102,182	368,389	126,634	2,168,864	1,243,400	36,648,369
MISIONES	24,271,345	977,825	274,533	31,311	2,168,864	965,000	28,706,878
NEUQUEN	12,762,477	645,426	242,870	14,081	2,464,618	517,500	16,637,072
RIO NEGRO	18,639,628	663,441	281,668	38,416	2,464,618	762,300	22,729,971
SALTA	26,163,252	696,084	373,572	74,169	2,464,618	1,142,900	32,914,565
SAN JUAN	24,837,440	516,779	211,129	72,163	2,168,864	1,007,900	28,814,275
SAN LUIS	16,770,579	846,642	174,661	34,561	2,168,864	689,500	20,374,827
SANTA CRUZ	11,620,266	576,565	174,846	18,258	2,957,542	471,600	15,819,097
SANTA FE	66,667,077	2,124,961	706,732	246,243	492,924	2,664,700	71,904,657
SANTIAGO DEL ESTERO	30,366,872	722,693	362,006	62,767	2,168,864	1,231,800	34,694,932
TUCUMAN	34,956,396	891,638	319,517	124,669	2,168,864	1,418,500	39,679,608
TIERRA DEL FUEGO	4,779,721	391,526	83,446	1,620	2,967,542	447,100	6,660,955
TOTAL	740,658,942	24,106,602	9,339,446	2,210,106	44,656,862	27,966,200	648,638,178

OCTUBRE 1994

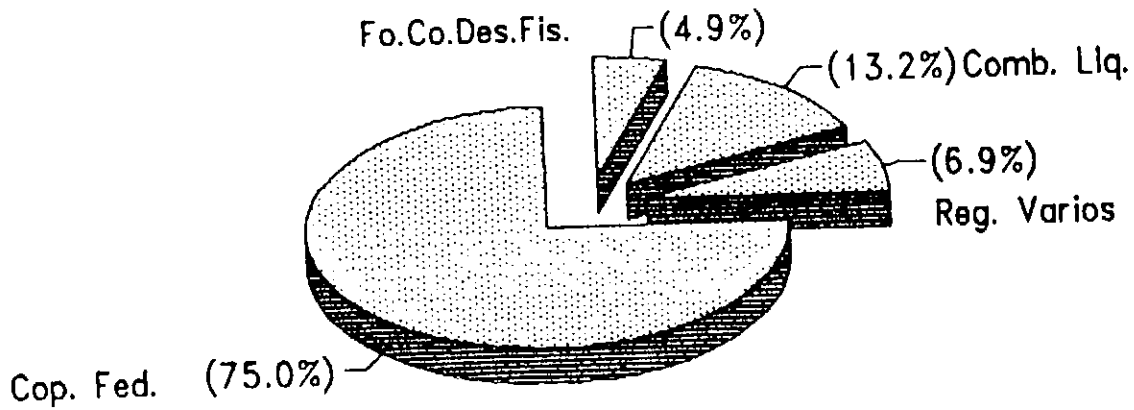
COPARTICIPACION FEDERAL Y OTROS REGIMENES

RESUMEN MENSUAL DE LAS TRANSFERENCIAS A PROVINCIAS (en \$ corrientes)

OCTUBRE 1994	PARCIALES	TOTAL	%
- FONDO DE DESEQUILIBRIOS FISCALES		45.941.118	4.94
- LEY 23966 COMBUST. LIQ. Y GAS NATURAL		122.322.418	13.18
TESORO NACIONAL			
FONAVI	77.841.540		
FONDO ESP.EL.(FEDEI)	4.448.088		
FONDO INF.ELEC.	13.344.284		
VIALIDADES PROVINCIALES	28.888.528		
- LEY 23968 BIENES NO INCORP. AL PROC.ECON.		3.708.708	0.40
- LEY 23966 FONDOS PREVISIONALES		19.462.552	2.09
- LEY 23906 FDO. CULTURA Y EDUCACION		8.426.772	0.89
- LEY 24073 OBRAS DE INFRAEST. BAS. SOCIAL		34.818.880	3.72
- COPARTICIPACION FEDERAL		897.095.589	74.99
LEY 23.548	890.896.389		
LEY 24.130	6.199.200		
T O T A L		929.576.037	100.00

LA LEY 23548 CONTIENE PROVINCIAS, ADIC. PROV. Y TIERRA DEL FUEGO

COPARTICIP. FEDERAL Y OTROS REGIMENES OCTUBRE DE 1994



PARTICIPACION PORCENTUAL

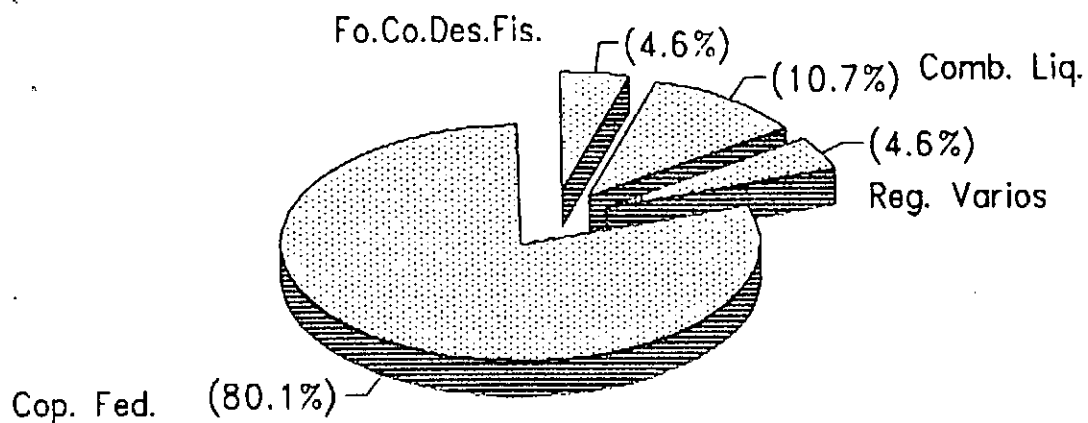
COPARTICIPACION FEDERAL Y OTROS REGIMENES

OCTUBRE 1994

DESTINOS	LEY 23648	VIALIDAD	EDUCACION	PREVISION	L 23966 A30	LEY 24073	FO.CO.DE.FI	LEY 24130	TOTAL
BUENOS AIRES	180,467,387	6,233,320	1,857,812	8,881,162	1,120,990			1,427,400	166,987,761
CATAMARCA	18,872,382	591,138	139,043	676,968	109,944	632,487	2,231,136	179,000	23,332,072
CORDOBA	63,278,475	2,397,670	514,291	2,008,439	382,720	3,846,986		241,600	72,431,531
CORRIENTES	25,471,089	801,369	230,634	642,206	122,376	2,207,992	1,321,229	324,200	31,238,495
CHACO	34,181,410	887,055	301,334	504,883	96,208	2,615,110	507,076	102,800	39,417,276
CHUBUT	10,836,208	681,352	138,107	197,501	37,636	634,910	3,042,468	317,400	15,671,971
ENTRE RIOS	33,455,560	1,671,360	238,723	871,618	106,092	2,129,081	1,828,475	236,600	40,678,289
FORMOSA	24,943,191	686,421	162,418	236,184	44,816	1,155,924	2,231,136	184,600	29,666,690
JUJUY	19,466,247	588,563	147,960	339,461	64,688	1,430,798	2,231,136	122,000	24,431,441
LA PAMPA	12,967,519	743,023	122,674	170,137	32,421	322,648	2,636,382	134,600	16,918,804
LA RIOJA	14,187,266	629,770	119,362	602,937	114,893	430,313	2,231,136	271,100	18,360,276
MENDOZA	28,572,491	1,220,248	263,500	1,106,362	210,822	2,086,480	2,231,136	214,800	36,682,129
MISIONES	22,633,637	1,082,599	188,915	275,728	52,542	1,914,424	2,231,136	112,800	28,563,781
NEUQUEN	11,991,986	714,584	167,195	124,003	23,629	679,599	2,535,382	164,000	19,249,148
RIO NEGRO	17,288,667	723,457	193,756	339,302	64,466	1,059,992	2,535,382	249,100	22,367,022
SALTA	26,262,634	770,669	257,067	653,144	124,461	2,222,196	2,231,136	219,800	33,074,943
SAN JUAN	23,161,535	572,152	145,286	635,481	121,095	1,034,758	2,231,136	148,300	28,121,242
SAN LUIS	15,638,985	604,107	120,190	304,522	58,029	487,066	2,231,136	102,800	19,592,357
SANTA CRUZ	10,836,208	638,344	120,317	160,783	30,636	196,020	3,042,458	860,900	15,129,568
SANTA FE	61,236,193	2,362,674	487,701	2,168,485	413,212	4,326,976	507,076	268,600	72,072,186
SANTIAGO DEL ESTERO	28,308,842	900,019	242,226	563,002	106,378	2,199,684	2,231,136	309,200	34,708,487
TUCUMAN	32,997,715	967,177	219,870	1,098,038	209,237	2,966,106	2,231,136	287,700	40,608,476
TIERRA DEL FUEGO	4,440,796	433,478	67,422	14,262	2,718	46,369	3,042,468	6,199,200	8,326,223
TOTAL PROVINCIAS	690,596,369	26,668,526	6,426,772	19,462,552	3,706,709	34,616,690	45,941,116		833,942,145

NOVIEMBRE 1994

COPARTICIP. FEDERAL Y OTROS REGIMENES NOVIEMBRE DE 1994



PARTICIPACION PORCENTUAL

PARTICIPACION FEDERAL Y OTROS REGIMENES

RESUMEN MENSUAL DE LAS TRANSFERENCIAS A PROVINCIAS (en \$ corrientes)

NOVIEMBRE 1994	PARCIALES	TOTAL	%
- FONDO DE DESEQUILIBRIOS FISCALES		45.300.000	4.84
- LEY 23966 COMBUST. LIQ. Y GAS NATURAL		104.583.801	10.71
TESORO NACIONAL			
FONAVI	86.553.200		
FONDO ESP.EL.(FEDEI)	3.803.040		
FONDO INF.ELEC.	11.409.120		
VIALIDADES PROVINCIALES	22.818.241		
- LEY 23966 BIENES NO INCORP. AL PROC.ECON.		17.232.327	1.77
- LEY 23966 FONDOS PREVISIONALES		8.063.798	0.83
- LEY 23908 FDO. CULTURA Y EDUCACION		19.456.281	1.99
- LEY 24073 OBRAS DE INFRAEST. BAS. SOCIAL		781.536.977	80.06
- COPARTICIPACION FEDERAL	729.907.377		
LEY 23.548	51.629.600		
LEY 24.130			
T O T A L		976.172.984	100.00

LA LEY 23548 CONTIENE: PROVINCIAS, ADIC. PROV. Y TIERRA DEL FUEGO

COPARTICIPACION FEDERAL Y OTROS REGIMENES

NOVIEMBRE DE 1984

	LEY 23548	VIALIDAD	EDUCACION	PREVISION	LEY 24073	FO.CO.DE.FI.	LEY 24130	TOTAL
DESTINOS								
BUENOS AIRES	158,997,943	5,329,383	2,331,034	5,207,229			12,314,900	184,180,389
CATAMARCA	19,942,308	505,411	174,460	510,850	355,468	2,200,000	1,544,500	26,232,983
CORDOBA	68,993,653	2,049,987	645,254	1,778,291	2,183,733			73,330,898
CORRIENTES	26,915,142	685,157	289,381	568,615	1,240,922	1,500,000	2,084,600	33,283,817
CHACO	36,119,291	758,417	378,090	447,028	1,469,727	500,000	2,797,500	42,470,043
CHUBUT	11,450,552	582,544	174,540	174,869	358,828	3,000,000	888,900	16,628,233
ENTRE RIOS	36,362,270	1,428,976	299,531	771,739	1,196,561	1,800,000	2,738,100	43,587,177
FORMOSA	26,357,313	586,879	203,790	208,234	649,645	2,200,000	2,041,400	32,247,261
JUJUY	20,588,981	484,393	185,648	300,562	804,128	2,200,000	1,593,200	28,137,792
LA PAMPA	13,597,027	635,272	153,921	150,640	181,333	2,500,000	1,053,100	18,271,293
LA RIOJA	14,991,594	452,945	149,765	533,847	241,842	2,200,000	1,161,100	19,731,093
MENDOZA	30,192,372	1,043,291	318,072	979,574	1,172,630	2,200,000	2,338,500	38,244,439
MISIONES	23,916,821	925,604	237,035	244,132	1,075,932	2,200,000	1,852,500	30,452,024
NEUQUEN	12,586,206	610,957	209,783	109,793	381,927	2,500,000	973,300	17,351,986
RIO NEGRO	18,298,825	618,544	243,109	299,536	595,188	2,500,000	1,414,900	23,940,082
SALTA	27,751,880	658,909	322,547	578,300	1,248,899	2,500,000	2,149,500	35,210,035
SAN JUAN	24,474,648	489,180	182,292	562,661	581,548	2,200,000	1,895,700	30,386,029
SAN LUIS	16,525,617	516,502	150,804	289,827	273,750	2,200,000	1,279,900	21,216,200
SANTA CRUZ	11,450,552	545,773	150,964	142,359	111,280	3,000,000	886,900	16,287,838
SANTA FE	64,707,901	2,011,497	611,928	1,919,970	2,431,257	500,000	5,011,800	77,194,353
SANTIAGO DEL ESTERO	29,913,458	684,003	303,926	489,833	1,238,252	2,200,000	2,316,900	37,144,172
TUCUMAN	34,445,801	844,020	275,875	972,210	1,681,372	2,200,000	2,667,900	43,067,178
TIERRA DEL FUEGO	4,706,352	370,917	72,049	12,628	26,071	3,000,000	626,600	8,814,317
TOTAL PROVINCIAS	728,907,377	22,818,241	8,063,798	17,232,327	19,458,281	45,300,000	51,829,600	894,407,624

D I C I E M B R E 1994

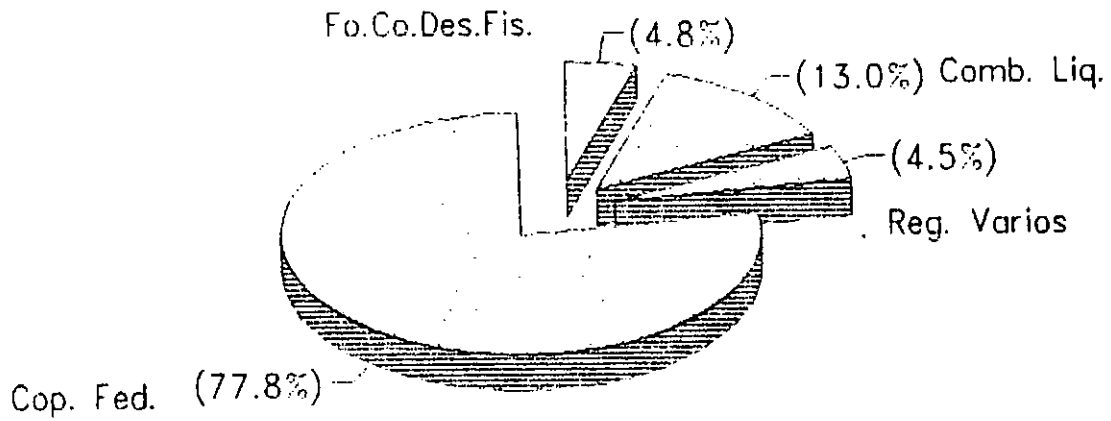
COPARTICIPACION FEDERAL Y OTROS REGIMENES

RESUMEN MENSUAL DE LAS TRANSFERENCIAS A PROVINCIAS (en \$ corrientes)

D I C I E M B R E 1994	PARCIALES	TOTAL	%
- FONDO DE DESEQUILIBRIOS FISCALES		45.300.000	4.77
- LEY 23966 COMBUST. LIQ. Y GAS NATURAL		123.334.200	12.99
TESORO NACIONAL			
FONAVI	78.485.400		
FONDO ESP.EL.(FEDEI)	4.484.880		
FONDO INF.ELEC.	13.454.840		
VIALIDADES PROVINCIALES	28.909.280		
- LEY 23966 BIENES NO INCORP. AL PROC.ECON.		2.002.818	0.21
- LEY 23966 FONDOS PREVISIONALES		13.280.045	1.40
- LEY 23906 FDO. CULTURA Y EDUCACION		9.522.490	1.00
- LEY 24073 OBRAS DE INFRAEST. BAS. SOCIAL		17.799.081	1.87
- COPARTICIPACION FEDERAL		738.188.520	77.75
LEY 23.548	722.133.020		
LEY 24.130	16.039.500		
T O T A L		949.405.094	100.00

LA LEY 23548 CONTIENE PROVINCIAS, ADIC. PROV. Y TIERRA DEL FUEGO

COPARTICIP.FEDERAL Y OTROS REGIMENES DICIEMBRE DE 1994



PARTICIPACION PORCENTUAL

COPARTICIPACION FEDERAL Y OTROS REGIMENES

DICIEMBRE DE 1994

DESTINOS	LEY 23646	VALIDAD	EDUCACION	PREVISION	L 23668 A30	LEY 24073	FO.CO.DE.FI.	LEY 24130	TOTAL
BUENOS AIRES	157,304,826	6,284,879	2,752,666	4,012,936	605,207			3,784,200	174,744,786
CATAMARCA	19,729,954	999,026	309,017	393,996	89,373	326,189	2,200,000	474,900	23,984,843
CORDOBA	65,009,079	2,417,502	761,972	1,370,436	206,691	1,979,436			72,746,106
CORRIENTES	29,829,540	907,998	341,726	439,202	66,067	1,136,226	1,900,000	640,000	31,999,376
CHACO	36,734,872	994,392	449,491	344,501	51,966	1,344,543	900,000	859,000	40,176,145
CHUBUT	11,329,823	699,997	299,112	134,793	20,324	329,436	3,000,000	272,900	19,976,743
ENTRE RIOS	34,975,829	1,895,175	363,712	694,739	89,996	1,094,643	1,900,000	641,400	41,436,192
FORMOSA	26,079,663	692,099	240,662	192,475	24,202	594,311	2,200,000	627,300	30,615,692
JULY	20,360,827	571,239	219,239	231,626	34,993	736,936	2,200,000	499,500	24,832,993
LA PAMPA	13,482,242	749,189	181,763	116,091	17,508	166,897	2,900,000	323,000	17,906,290
LA RIOJA	14,931,999	534,192	176,969	411,407	62,046	221,243	2,200,000	369,900	18,794,463
MENDOZA	29,870,575	1,230,341	375,907	754,906	113,860	1,072,761	2,200,000	718,000	30,336,930
MISIONES	23,662,148	1,091,564	279,912	189,149	28,374	694,299	2,200,000	699,300	29,093,717
NEUQUEN	12,432,397	730,494	247,730	84,612	12,761	349,396	2,500,000	299,100	16,646,490
RIO NEGRO	19,074,394	729,441	297,084	230,636	34,813	644,474	2,900,000	434,800	22,836,742
SALTA	27,466,370	777,044	390,991	446,666	67,213	1,142,623	2,900,000	690,500	33,430,206
SAN JUAN	24,214,036	576,994	215,266	433,613	66,396	632,015	2,200,000	592,500	29,516,709
SAN LUIS	16,349,848	609,104	176,063	297,767	31,337	260,433	2,200,000	393,300	20,219,692
SANTA CRUZ	11,326,823	643,824	176,272	199,799	16,549	101,611	3,000,000	272,500	18,661,069
SANTA FE	94,018,573	2,372,134	722,616	1,479,620	223,147	2,234,173	900,000	1,540,100	73,090,696
SANTIAGO DEL ESTER	29,994,961	906,936	369,902	377,334	89,907	1,130,964	2,200,000	711,900	36,237,694
TUCUMAN	34,079,012	996,343	326,777	749,231	112,996	1,519,963	2,200,000	619,900	40,902,021
TERRA DEL FUEGO	4,929,546	437,064	85,061	9,731	1,469	23,951	3,000,000	391,000	9,549,743
TOTAL PROVINCIAS	722,133,020	26,906,290	9,622,430	15,280,046	2,022,916	17,799,091	46,300,000	16,033,600	862,960,174

DIRECCION GENERAL IMPOSITIVA

Planillas Mensuales de Recaudación

DIRECCION GENERAL IMPOSITIVA

Estado de la Recaudación

D. G. I.		ENERO 1994
IMPUESTO		
COPARTICIPADOS Y OTROS BENEFICIARIOS		2,170,002,427.12
	Al Valor Agregado D.G.I.	783,056,672.06
	Al Valor Agregado A.N. Aduanas	272,540,989.99
	Al Valor Agregado - Retenciones D.G.I.	366,768,908.75
	Al Valor Agregado - Retenciones A.N.Aduanas	96,862,786.82
	Al Valor Agregado - Cpra.Vta.Mat.Gan.Bovino	55,931,561.79
	Al Valor Agregado - Devoluc. y Transf.	(77,647,352.16)
1	Al Valor Agregado Neto de Devoluciones	1,477,513,567.25
2	A las Ganancias	189,880,105.83
3	A las Ganancias: Retenciones D.G.I.	165,296,462.19
4	A las Ganancias: Ret. A.N. Aduanas	26,237,660.39
ACUMULADO GANANCIAS		381,414,248.21
5	S/los activos L.23.760	354,648.88
6	Internos Unif.cigarrillos	127,755,190.55
7	Internos Unif.Excep.cigarrillos	64,795,593.27
8	Imp.a la transf.de Inmuebles Ley Nro. 23.905	6,757,169.42
9	A los premios de Juegos Ley. 20.630	7,916,779.20
10	Fdo.p.Educ.y Prom.Coo. Ley 23.427	1,338,843.13
11	Reg.Esp.Fac.de pago	317,573.90
12	Reg.Pres.Espontánea Dec. 1646/90	6,117,550.94
13	Plan de Fac.de pago Dec. 1809/90	4,272,021.24
14	Reg.Pres.Espontánea Dec. 292/91	65,400,659.87
15	Reg.Esp.Fac.de Pago Dec. 292/91	16,692,902.45
ACUMULADO PRESENT. ESPONT. Y FAC. PAGO		97,800,738.40
16	Imp. Esp. Ext. Ten. Mon. Ext. Ley 24.073	1,280,248.67
17	Varios (1)	3,075,400.14
LEYES DE ASIGNACIONES ESPECIALES		263,151,373.78
18	Imp. S/Ba. no incorp. al proceso economico	1,347,039.55
19	Imp. a los combustibles - Dt.Nro. 2733/90	9,642,459.89
20	Impuestos sobre los activos	26,366,023.72
21	Impuesto a los combustibles líquidos	194,317,849.57
22	Impuestos Internos - Seguros	20,282,342.67
23	Varios (3)	1,195,658.58
NO COPARTICIPADOS		10,843,697.56
24	Sellos	10,183,832.95
25	Varios (2)	679,864.61
TOTAL DE IMPUESTOS		2,433,997,498.46

RECURSOS DE SEGURIDAD SOCIAL		1,940,917,161.64
26	Sec.Seg.Soc. SUSS Dcto. 2284/91	1,452,510,834.98
27	Otras cuentas Recaud. Seg. Social	40,257,319.81
28	Obras Sociales	263,232,018.22
29	Autónomos.	122,962,860.55
30	Aportes Prev.-Tesorería Gral. de la Nación	41,954,428.08
TOTAL GENERAL		4,374,914,660.10

INFORMACIONES COMPLEMENTARIAS		58,374,241.21
	Reint.Imp. a la Exp. Dto. 3255/71	41,415,417.95
	Reem.D/vta. de bienes de Capital e/M.Interno	16,958,823.26
	Ahorro Obligatorio - Ley 23256 y 23549	682,363.18

DIRECCION GENERAL IMPOSITIVA

Estado de la Recaudación

D. G. I.	FEBRERO 1994
IMPUESTO	2,096,185,605.53
COPARTICIPADOS Y OTROS BENEFICIARIOS	
Al Valor Agregado D.G.I.	696,812,089.17
Al Valor Agregado A.N. Aduanas	237,464,831.60
Al Valor Agregado - Retenciones D.G.I.	241,316,533.18
Al Valor Agregado - Retenciones A.N.Aduanas	84,675,677.49
Al Valor Agregado - Cpra.Vta.Mat.Gan.Bovino	43,606,583.45
Al Valor Agregado - Devoluc. y Transf.	(56,209,393.18)
1 Al Valor Agregado Neto de Devoluciones	1,247,668,321.91
2 A las Ganancias	280,517,231.62
3 A las Ganancias: Retenciones D.G.I.	139,563,538.28
4 A las Ganancias: Ret. A.N. Aduanas	24,370,148.18
ACUMULADO GANANCIAS	444,450,918.08
5 S/los activos L.23.760	13,863.77
6 Internos Unif.cigarrillos	129,054,610.13
7 Internos Unif.Excep.cigarrillos	52,172,310.78
8 Imp.a la transf.de Inmuebles Ley Nro. 23.905	3,533,216.80
9 A los premios de juegos Ley. 20.630	11,100,171.48
10 Fdo.p.Educ.y Prom.Coo. Ley 23.427	1,335,768.83
11 Reg.Esp.Fac.de pago	351,442.84
12 Reg.Pres.Espontánea Dec. 1646/90	18,264,051.02
13 Plan de Fac.de pago Dec. 1809/90	3,079,799.58
14 Reg.Pres.Espontánea Dec. 292/91	166,683,245.53
15 Reg.Esp.Fac.de Pago Dec. 292/91	15,605,452.45
ACUMULADO PRESENT. ESPONT. Y FAC. PAGO	204,183,991.52
16 Imp. Esp. Ext. Ten. Mon. Ext. Ley 24.073	1,102,374.36
17 Varios (1)	1,570,057.67
LEYES DE ASIGNACIONES ESPECIALES	183,041,567.33
18 Imp. S/Ba. no incorp. al proceso economico	604,126.03
19 Imp. a los combustibles - Dt.Nro. 2733/90	3,111,001.43
20 Impuestos sobre los activos	29,242,650.29
21 Impuesto s/los combustibles líquidos	125,039,162.73
22 Impuestos Internos - Seguros	10,547,099.73
23 Varios (3)	5,497,527.12
NO COPARTICIPADOS	12,111,826.04
24 Sellos	8,701,757.62
25 Varios (2)	3,410,068.42
TOTAL DE IMPUESTOS	2,291,338,998.90

	RECURSOS DE SEGURIDAD SOCIAL	1,372,010,457.61
26	Sec.Seg.Soc. SUSS Dcto. 2284/91	946,025,949.29
27	Otras cuentas Recaud. Seg. Social	34,363,832.45
28	Obras Sociales	204,796,347.16
29	Autónomos	152,658,215.93
30	Aportes Prev.-Tesorería Gral. de la Nación	34,166,012.78
	TOTAL GENERAL	3,693,349,456.51

	INFORMACIONES COMPLEMENTARIAS	56,489,879.52
	Reint.Imp. a la Exp. Dto. 3255/71	36,165,316.45
	Reem.D/vta. de bienes de Capital e/M.Interno	20,304,363.07
	Ahorro Obligatorio - Ley 23266 y 23649	981,466.62

DIRECCION GENERAL IMPOSITIVA

Estado de la Recaudación

D. G. I.		
IMPUESTO		MARZO 1994
COPARTICIPADOS Y OTROS BENEFICIARIOS		2,063,094,861.98
	Al Valor Agregado D.G.I.	673,372,017.61
	Al Valor Agregado A.N. Aduanas	317,321,122.04
	Al Valor Agregado - Retenciones D.G.I.	372,639,496.06
	Al Valor Agregado - Retenciones A.N. Aduanas	114,682,390.69
	Al Valor Agregado - Cpra.Vta. Mat. Gan. Bovino	59,053,275.32
	Al Valor Agregado - Devoluc. y Transf.	(75,486,259.49)
1	Al Valor Agregado Neto de Devoluciones	1,461,582,042.23
2	A las Ganancias	176,519,142.47
3	A las Ganancias: Retenciones D.G.I.	137,219,774.62
4	A las Ganancias: Ret. A.N. Aduanas	31,294,612.72
ACUMULADO GANANCIAS		346,033,629.71
5	S/los activos L.23.760	26,860.09
6	Internos Unif. cigarrillos	116,974,069.00
7	Internos Unif. Excep. cigarrillos	49,695,978.49
8	Imp. a la transf. de Inmuebles Ley Nro. 23.905	4,467,884.07
9	A los premios de juegos Ley. 20.630	4,940,626.34
10	Fdo.p. Educ. y Prom. Coop. Ley 23.427	1,501,878.25
11	Reg. Esp. Fac. de pago	338,454.63
12	Reg. Pres. Espontánea Dec. 1646/90	2,273,204.66
13	Plan de Fac. de pago Dec. 1809/90	2,953,949.42
14	Reg. Pres. Espontánea Dec. 292/91	55,922,726.20
15	Reg. Esp. Fac. de Pago Dec. 292/91	14,320,560.61
ACUMULADO PRESENT. ESPONT. Y FAC. PAGO		75,808,887.42
16	Imp. Esp. Ext. Ten. Mon. Ext. Ley 24.073	1,150,979.61
17	Varios (1)	1,912,129.77
LEYES DE ASIGNACIONES ESPECIALES		253,652,006.12
18	Imp. S/Ba. no Incorp. al proceso economico	711,682.34
19	Imp. a los combustibles - Dt. Nro. 2733/90	4,570,773.72
20	Impuestos sobre los activos	28,328,303.96
21	Impuesto a los combustibles líquidos	193,857,839.26
22	Impuestos Internos - Seguros	20,119,327.19
23	Varios (3)	6,064,079.65
NO COPARTICIPADOS		7,071,354.23
24	Sellos	6,066,406.32
25	Varios (2)	1,004,947.91
TOTAL DE IMPUESTOS		2,323,818,222.33

RECURSOS DE SEGURIDAD SOCIAL		1,173,370,771.98
26	Sec. Seg. Soc. SUSS Dcto. 2284/91	734,658,794.00
27	Otras cuentas Recaud. Seg. Social	36,565,142.61
28	Obras Sociales	184,742,247.21
29	Autónomos	148,983,185.66
30	Aportes Prev.-Tesorería Gral. de la Nación	31,843,652.33
31	Aportes Prev.-Municipalidad-Provincias	36,577,750.15
TOTAL GENERAL		3,497,188,994.31

INFORMACIONES COMPLEMENTARIAS		98,686,227.95
	Reint. Imp. a la Exp. Dto. 3255/71	80,124,348.72
	Reem. D/vta. de bienes de Capital e/M. Interno	18,561,879.23
	Ahorro Obligatorio - Ley 23255 y 23649	674,848.01

DIRECCION GENERAL IMPOSITIVA

Estado de la Recaudación

D. G. I.		ABRIL 1994
IMPUESTO		
COPARTICIPADOS Y OTROS BENEFICIARIOS		2,196,244,483.97
	Al Valor Agregado D.G.I.	743,771,190.99
	Al Valor Agregado A.N. Aduanas	301,713,093.92
	Al Valor Agregado - Retenciones D.G.I.	399,545,718.83
	Al Valor Agregado - Retenciones A.N. Aduanas	112,959,388.62
	Al Valor Agregado - Cpra.Vta.Mat.Gan.Bovino	54,295,769.95
	Al Valor Agregado - Devoluc. y Transf.	(62,515,819.78)
1	Al Valor Agregado Neto de Devoluciones	1,549,789,344.53
2	A las Ganancias	204,515,970.44
3	A las Ganancias: Retenciones D.G.I.	142,960,468.81
4	A las Ganancias: Ret. A.N. Aduanas	32,773,107.83
ACUMULADO GANANCIAS		380,249,547.08
5	S/los activos L.23.760	73,678.69
6	Internos Unif.cigarrillos	122,211,696.87
7	Internos Unif.Excep.cigarrillos	54,971,364.23
8	Imp.a la transf.de Inmuebles Ley Nro. 23.905	5,788,636.40
9	A los premios de Juegos Ley. 20.630	4,530,740.46
10	Fdo.p.Educ.y Prom.Coo. Ley 23.427	1,351,738.68
11	Reg.Esp.Fac.de pago	260,280.15
12	Reg.Pres.Espontánea Dec. 1646/90	2,408,261.63
13	Plan de Fac.de pago Dec. 1809/90	3,081,355.39
14	Reg.Pres.Espontánea Dec. 292/91	64,045,708.34
15	Reg.Esp.Fac.de Pago Dec. 292/91	14,441,359.75
ACUMULADO PRESENT. ESPONT. Y FAC. PAGO		74,236,965.26
16	Imp. Esp. Ext. Ten. Mon. Ext. Ley 24.073	1,196,177.53
17	Varios (1)	1,864,594.26
LEYES DE ASIGNACIONES ESPECIALES		254,848,201.14
18	Imp. S/Ba. no Incorp. al proceso economico	671,024.72
19	Imp. a los combustibles - Dt.Nro. 2733/90	(26,181,873.51)
20	Impuestos sobre los activos	26,423,810.56
21	Impuesto a/los combustibles líquidos	224,151,663.82
22	Impuestos Internos - Seguros	23,068,425.90
23	Varios (3)	6,715,149.65
NO COPARTICIPADOS		7,392,410.25
24	Sellos	6,182,232.69
25	Varios (2)	1,210,177.56
TOTAL DE IMPUESTOS		2,458,485,095.36

RECURSOS DE SEGURIDAD SOCIAL		1,239,399,986.93
26	Sec.Seg.Soc. SUSS Dcto. 2284/91	823,873,991.46
27	Otras cuentas Recaud. Seg. Social	38,720,373.79
28	Obras Sociales	190,003,324.34
29	Autónomos	136,591,731.73
30	Aportes Prev.-Tesorería Gral. de la Nación	33,936,766.07
31	Aportes Prev.-Municipalidad-Provincias	17,273,799.54
TOTAL GENERAL		3,697,885,082.29

INFORMACIONES COMPLEMENTARIAS		131,772,977.78
Reint.Imp. a la Exp. Dto. 3255/71		98,389,162.97
Reem.D/vta. de bienes de Capital e/M.Interno		33,383,814.81
Ahorro Obligatorio - Ley 23268 y 23549		737,044.03

DIRECCION GENERAL IMPOSITIVA

Estado de la Recaudación

D. G. I.	
IMPUESTO	MAYO 1994
COPARTICIPADOS Y OTROS BENEFICIARIOS	2,491,866,851.81
Al Valor Agregado D.G.I.	702,607,648.18
Al Valor Agregado A.N. Aduanas	300,410,249.67
Al Valor Agregado - Retenciones D.G.I.	351,633,428.64
Al Valor Agregado - Retenciones A.N.Aduanas	116,467,208.15
Al Valor Agregado - Cpra.Via.Mat.Gan.Bovino	55,426,580.23
Al Valor Agregado - Devoluc. y Transf.	(65.153.807.54)
1 Al Valor Agregado Neto de Devoluciones	1,481,290,207.33
2 A las Ganancias	588,653,471.98
3 A las Ganancias: Retenciones D.G.I.	157,835,854.05
4 A las Ganancias: Ret. A.N. Aduanas	31,676,741.90
ACUMULADO GANANCIAS	776,166,067.91
5 S/los activos L.23.760	59,167.44
6 Internos Unif.cigarrillos	118,615,915.65
7 Internos Unif.Excep.cigarrillos	48,824,985.76
8 Imp.a la transf.de inmuebles Ley Nro. 23.905	5,838,222.15
9 A los premios de juegos Ley. 20.830	6,448,082.95
10 Fdo.p.Educ.y Prom.Coo. Ley 23.427	2,370,585.20
11 Reg.Esp.Fac.de pago	388,876.02
12 Reg.Pres.Espontánea Dec. 1646/90	2,361,608.92
13 Plan de Fac.de pago Dec. 1809/90	3,093,863.93
14 Reg.Pres.Espontánea Dec. 292/91	50,178,365.05
15 Reg.Esp.Fac.de Pago Dec. 292/91	12,684,961.77
ACUMULADO PRESENT. ESPONT. Y FAC. PAGO	68,707,675.69
16 Imp. Esp. Ext. Ten. Mon. Ext. Ley 24.073	1,094,644.42
17 Varios (1)	2,453,317.31
LEYES DE ASIGNACIONES ESPECIALES	239,152,452.20
18 Imp. S/Be. no Incorp. al proceso económico	1,300,896.96
19 Imp. a los combustibles - Dt.Nro. 2733/90	76,153.79
20 Impuestos sobre los activos	63,131,736.33
21 Impuesto a/los combustibles líquidos	147,896,558.67
22 Impuestos internos - Seguros	20,630,809.21
23 Varios (3)	6,113,197.24
NO COPARTICIPADOS	8,371,559.57
24 Sellos	7,218,296.23
25 Varios (2)	1,153,263.34
TOTAL DE IMPUESTOS	2,739,389,863.58

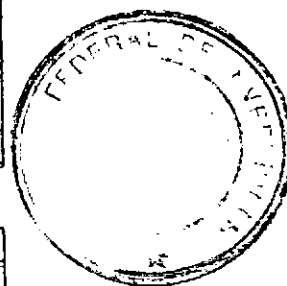
RECURSOS DE SEGURIDAD SOCIAL	1,280,157,826.52
26 Sec.Seg.Soc. SUSS Dcto. 2284/91	838,223,113.43
27 Otras cuentas Recaud. Seg. Social	36,036,638.66
28 Obras Sociales	191,167,089.70
29 Autónomos	153,487,563.11
30 Aportes Prev.-Tesorería Gral. de la Nación	42,073,611.43
31 Aportes Prev.-Municipalidad-Provincias	19,179,843.20
TOTAL GENERAL	4,019,547,690.10

INFORMACIONES COMPLEMENTARIAS	89,994,148.33
Reint.Imp. a la Exp. Dto. 3255/71	72,837,637.53
Reem.D/vts. de bienes de Capital e/M.Interno	17,158,511.80
Ahorro Obligatorio - Ley 23266 y 23649	793,634.03

DIRECCION GENERAL IMPOSITIVA

Estado de la Recaudación

D. G. I.		JUNIO 1994
IMPUESTO		
COPARTICIPADOS Y OTROS BENEFICIARIOS		2,486,918,006.62
	Al Valor Agregado D.G.I.	704,667,498.58
	Al Valor Agregado A.N. Aduanas	305,080,087.11
	Al Valor Agregado - Retenciones D.G.I.	378,178,825.64
	Al Valor Agregado - Retenciones A.N.Aduanas	109,962,366.24
	Al Valor Agregado - Cpra.Vta.Mat.Gan.Bovino	48,047,629.78
	Al Valor Agregado - Devoluc. y Transf.	(69,913,369.19)
1	Al Valor Agregado Neto de Devoluciones	1,478,013,038.16
2	A las Ganancias	550,746,504.23
3	A las Ganancias: Retenciones D.G.I.	160,335,006.21
4	A las Ganancias: Ret. A.N. Aduanas	34,469,673.11
ACUMULADO GANANCIAS		745,641,083.55
5	S/los activos L.23.760	68,258.40
6	Internos Unif.cigarrillos	132,040,443.38
7	Internos Unif.Excep.cigarrillos	50,771,618.41
8	Imp.a la transf.de Inmuebles Ley Nro. 23.905	6,364,033.36
9	A los premios de Juegos Ley. 20.630	5,224,367.01
10	Fdo.p.Educ.y Prom.Coo. Ley 23.427	1,417,804.49
11	Reg.Esp.Fac.de pago	104,757.27
12	Reg.Pres.Espontánea Dec. 1646/90	2,294,753.81
13	Plan de Fac.de pago Dec. 1809/90	2,998,056.10
14	Reg.Pres.Espontánea Dec. 292/91	47,941,509.09
15	Reg.Esp.Fac.de Pago Dec. 292/91	12,922,584.44
ACUMULADO PRESENT. ESPONT. Y FAC. PAGO		66,261,670.71
16	Imp. Esp. Ext. Ten. Mon. Ext. Ley 24.073	1,116,462.89
17	Varios (1)	2,099,226.26
LEYES DE ASIGNACIONES ESPECIALES		289,839,421.22
18	Imp. S/Ba. no Incorp. al proceso economico	50,455,192.82
19	Imp. a los combustibles - Dt.Nro. 2733/90	51,937.73
20	Impuestos sobre los activos	39,198,357.21
21	Impuesto a/los combustibles líquidos	171,994,987.21
22	Impuestos Internos - Seguros	21,469,987.52
23	Varios (3)	6,468,978.73
NO COPARTICIPADOS		9,520,628.69
24	Sellos	8,579,780.02
25	Varios (2)	940,848.67
TOTAL DE IMPUESTOS		2,786,078,056.53



RECURSOS DE SEGURIDAD SOCIAL		1,264,935,284.35
26	Sec.Seg.Soc. SUSS Dcto. 2284/91	849,608,322.90
27	Otras cuentas Recaud. Seg. Social	32,584,448.51
28	Obras Sociales	186,578,134.92
29	Autónomas	144,126,616.33
30	Aportes Prev.-Tesorería Gral. de la Nación	32,474,571.85
31	Aportes Prev.-Municipalidad-Provincias	17,586,189.84
TOTAL GENERAL		4,051,013,340.66

INFORMACIONES COMPLEMENTARIAS		86,249,956.76
	Reint.imp. a la Exp. Dto. 3255/71	70,820,824.96
	Reem.D/vta. de bienes de Capital e/M.Interno	15,429,131.80
	Ahoro Obligatorio - Ley 23256 y 23549	734,400.21

DIRECCION GENERAL IMPOSITIVA

Estado de la Recaudación

D. G. I.		
IMPUESTO		JULIO 1994
COPARTICIPADOS Y OTROS BENEFICIARIOS		2,118,278,935.08
	Al Valor Agregado D.G.I.	678,140,441.28
	Al Valor Agregado A.N. Aduanas	295,764,936.03
	Al Valor Agregado - Retenciones D.G.I.	357,584,174.22
	Al Valor Agregado - Retenciones A.N.Aduanas	113,442,522.66
	Al Valor Agregado - Cpra.Vta.Mat.Gan.Bovino	53,870,713.90
	Al Valor Agregado - Devoluc. y Transf.	(78,419,408.45)
1	Al Valor Agregado Neto de Devoluciones	1,420,384,381.82
2	A las Ganancias	254,384,373.25
3	A las Ganancias: Retenciones D.G.I.	173,256,414.88
4	A las Ganancias: Ret. A.N. Aduanas	36,631,660.45
ACUMULADO GANANCIAS		464,252,348.56
5	S/los activos L.23.760	78,177.82
6	Internos Unif.cigarrillos	104,224,357.84
7	Internos Unif.Excep.cigarrillos	47,578,705.92
8	Imp.a la transf.de Inmuebles Ley Nro. 23.905	6,588,327.89
9	A los premios de juegos Ley. 20.630	8,973,171.61
10	Fdo.p.Educ.y Prom.Coo. Ley 23.427	1,387,535.75
11	Reg.Esp.Fac.de pago	322,057.98
12	Reg.Pres.Espontánea Dec. 1648/90	2,258,925.49
13	Plan de Fac.de pago Dec. 1809/90	2,986,795.96
14	Reg.Pres.Espontánea Dec. 292/91	45,091,336.61
15	Reg.Esp.Fac.de Pago Dec. 292/91	11,400,566.80
ACUMULADO PRESENT. ESPONT. Y FAC. PAGO		62,059,681.82
16	Imp. Esp. Ext. Ten. Mon. Ext. Ley 24.073	1,048,343.41
17	Varios (1)	1,701,902.84
LEYES DE ASIGNACIONES ESPECIALES		215,147,572.16
18	Imp. S/Be. no incorp. al proceso economico	4,389,686.34
19	Imp. a los combustibles - Dt.Nro. 2733/90	65,949.83
20	Impuestos sobre los activos	26,041,674.43
21	Impuesto a/los combustibles líquidos	158,119,989.42
22	Impuestos Internos - Seguros	22,489,690.05
23	Varios (3)	4,060,582.09
NO COPARTICIPADOS		10,710,515.56
24	Sellos	11,248,490.25
25	Varios (2)	(537,974.69)
TOTAL DE IMPUESTOS		2,344,135,022.80

RECURSOS DE SEGURIDAD SOCIAL		1,778,444,813.60
26	Sec.Seg.Soc. SUSS Dcto. 2284/91	1,250,068,749.11
27	Otras cuentas Recaud. Seg. Social	30,552,333.91
28	Obras Sociales	271,184,542.85
29	Autónomos	143,217,795.35
30	Aportes Prev.-Tesorería Gral. de la Nación	51,942,068.11
31	Aportes Prev.-Municipalidad-Provincias	29,479,324.27
TOTAL GENERAL		4,120,579,836.40

INFORMACIONES COMPLEMENTARIAS		107,011,709.85
	Reint.Imp. a la Exp. Dto. 3255/71	83,805,093.63
	Reem.D/via. de bienes de Capital e/M.Interno	23,406,616.02
	Ahorro Obligatorio - Ley 23256 y 23549	716,799.02

DIRECCION GENERAL IMPOSITIVA

Estado de la Recaudación

D. G. I.		AGOSTO 1994
IMPUESTO		
COPARTICIPADOS Y OTROS BENEFICIARIOS		2,147,359,481.20
	Al Valor Agregado D.G.I.	705,434,922.34
	Al Valor Agregado A.N. Aduanas	342,392,390.06
	Al Valor Agregado - Retenciones D.G.I.	350,302,926.27
	Al Valor Agregado - Retenciones A.N.Aduanas	131,990,036.75
	Al Valor Agregado - Cpra.Vta.Mat.Gan.Bovino	43,950,396.05
	Al Valor Agregado - Devoluc. y Transf.	(126,774,447.27)
1	Al Valor Agregado Neto de Devoluciones	1,447,296,224.20
2	A las Ganancias	259,347,400.54
3	A las Ganancias: Retenciones D.G.I.	152,795,627.62
4	A las Ganancias: Ret. A.N. Aduanas	41,373,742.28
ACUMULADO GANANCIAS		463,516,770.34
5	S/los activos L.23.760	27,241.76
6	Internos Unif.cigarrillos	122,579,063.69
7	Internos Unif.Excep.cigarrillos	48,670,826.43
8	Imp.a la transf.de Inmuebles Ley Nro. 23.905	5,654,207.75
9	A los premios de Juegos Ley. 20.630	5,808,013.73
10	Fdo.p.Educ.y Prom.Coo. Ley 23.427	1,479,330.39
11	Reg.Esp.Fac.de pago	402,467.22
12	Reg.Pres.Espontánea Dec. 1646/90	2,441,836.11
13	Plan de Fac.de pago Dec. 1809/90	3,041,443.61
14	Reg.Pres.Espontánea Dec. 292/91	44,033,364.41
15	Reg.Esp.Fac.de Pago Dec. 292/91	9,246,345.41
ACUMULADO PRESENT. ESPONT. Y FAC. PAGO		59,767,456.76
16	Imp. Esp. Ext. Ten. Mon. Ext. Ley 24.073	1,126,116.55
17	Varios (1)	1,634,207.58
LEYES DE ASIGNACIONES ESPECIALES		277,560,073.44
18	Imp. S/Ba. no incorp. al proceso económico	40,055,016.25
19	Imp. a los combustibles - Dt.Nro. 2733/90	5,148,347.37
20	Impuestos sobre los activos	28,114,772.32
21	Impuesto a los combustibles líquidos	176,569,900.29
22	Impuestos Internos - Seguros	19,840,671.89
23	Varios (3)	7,831,369.32
NO COPARTICIPADOS		8,159,706.74
24	Sellos	6,885,738.62
25	Varios (2)	1,273,968.12
TOTAL DE IMPUESTOS		2,433,079,241.38

RECURSOS DE SEGURIDAD SOCIAL		1,335,190,067.96
26	Sec.Seg.Soc. SUSS Dcto. 2284/91	94,017,095.18
27	Otras cuentas Recaud. Seg. Social	31,326,683.65
28	Obras Sociales	21,508,517.66
29	Autónomas	53,217,192.16
30	Obras Sociales - S.I.A.P.	173,938,508.40
31	Aportes Prev.-S.I.A.P.	404,762,461.62
32	Contribuciones - S.I.A.P.	556,219,609.29
S.I.A.P. (SUB-TOTAL)		1,135,120,579.31
TOTAL GENERAL		3,768,269,309.34

INFORMACIONES COMPLEMENTARIAS		109,061,339.84
ReInt.Imp. a la Exp. Dto. 3255/71		88,765,525.63
Reem.D/vta. de bienes de Capital e/M.Interno		20,295,814.21
Ahorro Obligatorio - Ley 23256 y 23549		693,608.36

DIRECCION GENERAL IMPOSITIVA

Estado de la Recaudación

D. G. I.	
IMPUESTO	SEPTIEMBRE 1994
COPARTICIPADOS Y OTROS BENEFICIARIOS	2,135,298,802.09
Al Valor Agregado D.G.I.	689,308,767.19
Al Valor Agregado A.N. Aduanas	288,394,394.89
Al Valor Agregado - Retenciones D.G.I.	394,595,833.05
Al Valor Agregado - Retenciones A.N.Aduanas	114,986,450.50
Al Valor Agregado - Cpra.Vta.Mat.Gan.Bovino	35,561,924.98
Al Valor Agregado - Devoluc. y Transf.	(85,733,842.16)
Al Valor Agregado Neto de Devoluciones	1,437,113,528.45
A las Ganancias	259,241,310.93
A las Ganancias: Retenciones D.G.I.	137,142,795.49
A las Ganancias: Ret. A.N. Aduanas	37,095,803.14
ACUMULADO GANANCIAS	433,479,909.56
S/los activos L.23.760	411,206.03
Internos Unif.cigarrillos	122,544,699.65
Internos Unif.Excep.cigarrillos	60,039,334.01
Imp.a la transf.de Inmuebles Ley Nro. 23.905	6,476,925.75
A los premios de Juegos Ley. 20.630	8,189,757.77
Fdo.p.Educ.y Prom.Coo. Ley 23.427	1,561,764.90
Reg.Esp.Fac.de pago	290,427.34
Reg.Pres.Espontánea Dec. 1846/90	2,228,310.44
Plan de Fac.de pago Dec. 1809/90	3,031,895.34
Reg.Pres.Espontánea Dec. 292/91	42,383,882.34
Reg.Esp.Fac.de Pago Dec. 292/91	16,072,005.59
ACUMULADO PRESENT. ESPONT. Y FAC. PAGO	63,006,521.05
Imp. Esp. Ext. Ten. Mon. Ext. Ley 24.073	912,330.12
Varios (1)	1,562,824.80
LEYES DE ASIGNACIONES ESPECIALES	227,234,056.65
Imp. S/Ba. no Incorp. al proceso económico	4,375,571.65
Imp. a los combustibles - Dt.Nro. 2733/90	88,747.77
Impuestos sobre los activos	23,445,881.12
Impuesto a/los combustibles líquidos	169,691,968.92
Impuestos Internos - Seguros	22,952,451.09
Varios (3)	6,799,435.90
NO COPARTICIPADOS	9,240,986.66
Sellos	8,218,712.95
Varios (2)	1,022,273.71
TOTAL DE IMPUESTOS	2,371,773,845.40

RÉCURSOS DE SEGURIDAD SOCIAL	1,337,361,385.17
Sec.Seg.Soc. SUSS Dcto. 2284/91	34,878,821.77
Otras cuentas Recaud. Seg. Social	30,404,793.41
Obras Sociales	8,338,321.82
Autónomos	44,504,551.81
Obras Sociales - S.I.A.P.	168,233,750.05
Aportes Prev.-S.I.A.P.	435,010,027.38
Contribuciones - S.I.A.P.	595,991,119.23
S.I.A.P. (SUB-TOTAL)	1,219,234,898.66
TOTAL GENERAL	3,709,135,230.57

INFORMACIONES COMPLEMENTARIAS	97,778,497.70
ReInt.Imp. a la Exp. Dto. 3285/71	76,804,898.26
Reem.D/vta. de bienes de Capital e/M.Interno	22,173,602.44
Ahorro Obligatorio - Ley 23256 y 23549	711,575.81

DIRECCION GENERAL IMPOSITIVA

Estado de la Recaudación

D. G. I.	
IMPUESTO	OCTUBRE 1994
COPARTICIPADOS Y OTROS BENEFICIARIOS	2,117,440,759.39
Al Valor Agregado D.G.I.	728,548,077.38
Al Valor Agregado A.N. Aduanas	201,874,258.23
Al Valor Agregado - Retenciones D.G.I.	363,640,898.08
Al Valor Agregado - Retenciones A.N. Aduanas	116,597,706.38
Al Valor Agregado - Cpra. Vta. Mat. Gan. Bovino	38,018,228.89
Al Valor Agregado - Devoluc. y Transf.	(86,267,180.53)
Al Valor Agregado Neto de Devoluciones	1,441,208,805.43
A las Ganancias	248,685,984.42
A las Ganancias: Retenciones D.G.I.	140,108,247.43
A las Ganancias: Ret. A.N. Aduanas	34,339,141.99
ACUMULADO GANANCIAS	421,133,353.84
S/los activos L.23.790	693,330.89
Internos Unif. cigarrillos	118,323,725.73
Internos Unif. Excep. cigarrillos	62,663,173.31
Imp. a la transf. de Inmuebles Ley Nro. 23.905	6,166,488.85
A los premios de juegos Ley. 20.830	6,512,391.67
Fdo. p. Educ. y Prom. Coc. Ley 23.427	1,600,847.82
Reg. Esp. Fac. de pago	347,832.85
Reg. Pres. Espontánea Dec. 1648/90	2,286,743.99
Plan de Fac. de pago Dec. 1609/90	3,168,743.95
Reg. Pres. Espontánea Dec. 202/91	39,481,210.66
Reg. Esp. Fac. de Pago Dec. 202/91	11,972,728.10
ACUMULADO PRESENT. ESPONT. Y FAC. PAGO	57,257,259.45
Imp. Esp. Ext. Ter. Mon. Ext. Ley 24.073	626,813.76
Varios (1)	1,094,568.54
LEYES DE ASIGNACIONES ESPECIALES	260,863,155.31
Imp. S/la. no incorp. al proceso economico	31,907,568.62
Impuestos sobre los activos	23,583,820.26
Impuesto a los combustibles líquidos	174,955,655.98
Impuestos Internos - Seguros	22,867,884.18
Varios (3)	7,548,066.26
NO COPARTICIPADOS	8,848,152.60
Sellos	7,938,091.99
Varios (2)	910,060.60
TOTAL DE IMPUESTOS	2,387,142,067.39

RECURSOS DE SEGURIDAD SOCIAL	1,327,968,062.61
Sec. Seg. Soc. SUBS Dcto. 2284/91	28,605,775.71
Otras cuentas Recaud. Seg. Social	28,161,380.82
Obras Sociales	7,134,268.02
Autónomos	39,606,393.60
Obras Sociales - S.I.A.P.	190,309,235.08
Aportes Prev.-S.I.A.P.	430,441,389.20
Contribuciones - S.I.A.P.	606,699,648.18
S.I.A.P. (SUB-TOTAL)	1,227,420,272.46
TOTAL GENERAL	3,715,130,130.00

INFORMACIONES COMPLEMENTARIAS	98,295,669.81
Reint. Imp. a la Exp. Dto. 3285/71	78,125,384.79
Reem. D/vta. de bienes de Capital e/M. Interno	23,170,305.02
Ahorro Obligatorio - Ley 23266 y 23649	672,241.63

DIRECCION GENERAL IMPOSITIVA

Estado de la Recaudación

D. G. I.	
IMPUESTO	NOVIEMBRE 1994
COPARTICIPADOS Y OTROS BENEFICIARIOS	2,188,388,788.04
Al Valor Agregado D.G.I.	684,813,874.95
Al Valor Agregado A.N. Aduanas	289,686,732.21
Al Valor Agregado - Retenciones D.G.I.	331,237,878.80
Al Valor Agregado - Retenciones A.N. Aduanas	113,298,841.48
Al Valor Agregado - Cpra. Vta. Mat. Gen. Bovino	38,382,344.01
Al Valor Agregado - Devoluc. y Transf.	(71,676,543.37)
1 Al Valor Agregado Neto de Devoluciones	1,398,721,128.08
2 A las Ganancias	348,777,201.88
3 A las Ganancias: Retenciones D.G.I.	138,413,649.21
4 A las Ganancias: Ret. A.N. Aduanas	39,870,782.11
ACUMULADO GANANCIAS	528,061,612.98
5 S/los activos L.23.765	1,712,846.18
6 Internos Unif. cigarrillos	129,228,071.43
7 Internos Unif. Excep. cigarrillos	63,218,507.73
8 Imp. a la transf. de Inmuebles Ley Nro. 23.905	6,008,582.61
9 A los premios de juegos Ley. 20.630	4,890,153.06
10 Fdo. p. Educ. y Prom. Coo. Ley 23.427	2,827,160.55
11 Reg. Esp. Fac. de pago	633,875.31
12 Reg. Pres. Espontánea Dec. 1646/90	2,169,107.02
13 Plan de Fac. de pago Dec. 1809/90	2,578,347.61
14 Reg. Pres. Espontánea Dec. 292/91	38,122,665.42
15 Reg. Esp. Fac. de Pago Dec. 292/91	12,120,992.38
ACUMULADO PRESENT. ESPONT. Y FAC. PAGO	58,824,577.74
16 Imp. Esp. Ext. Ten. Mon. Ext. Ley 24.073	688,248.64
17 Varios (1)	1,072,904.83
LEYES DE ASIGNACIONES ESPECIALES	233,888,748.84
18 Imp. S/ Ba. no incorp. al proceso economico	2,646,844.88
19 Impuestos sobre los activos	34,204,362.67
20 Impuesto a/los combustibles líquidos	166,486,006.59
21 Impuestos Internos - Seguros	21,535,408.49
22 Imp. a/ las entradas cinematograf. y a/ video	108,890.98
23 Imp. por radiodifusión por TV y AM/FM.	0.00
24 Varios (3)	8,925,443.05
NO COPARTICIPADOS	10,568,867.33
25 Sellos	8,114,888.63
26 Varios (2)	1,451,200.70
TOTAL DE IMPUESTOS	2,426,634,432.01

RECURSOS DE SEGURIDAD SOCIAL	1,362,382,670.32
27 Sec. Seg. Soc. BUSS Dcto. 2284/91	60,838,077.17
28 Otras cuentas Recaud. Seg. Social	27,811,280.91
29 Obras Sociales	5,602,920.70
30 Autónomos	38,906,645.44
31 Obras Sociales - S.I.A.P.	193,671,205.31
32 Aportes Prev.-S.I.A.P.	457,451,736.29
33 Contribuciones - S.I.A.P.	618,011,125.50
S.I.A.P. (SUB-TOTAL)	1,299,334,096.10
TOTAL GENERAL	3,622,227,402.33

INFORMACIONES COMPLEMENTARIAS	98,224,786.40
Reint. Imp. a la Exp. Dto. 3256/71	78,788,627.81
Reem. D/vta. de bienes de Capital e/M. Interno	17,436,138.59
Ahorro Obligatorio - Ley 23256 y 23549	729,909.63

DIRECCION GENERAL IMPOSITIVA

Estado de la Recaudación

D. G. I.		DICIEMBRE 1994
IMPUESTO		
COPARTICIPADOS Y OTROS BENEFICIARIOS		2,271,938,848.60
	Al Valor Agregado D.G.I.	718,890,928.08
	Al Valor Agregado A.N. Aduanas	304,848,188.24
	Al Valor Agregado - Retenciones D.G.I.	433,027,742.64
	Al Valor Agregado - Retenciones A.N.Aduanas	120,478,828.73
	Al Valor Agregado - Cpra.Vta.Mat.Gan.Bovino	40,228,356.00
	Al Valor Agregado - Devolut. y Transf.	(87,920,194.96)
1	Al Valor Agregado Neto de Devoluciones	1,580,116,827.28
2	A las Ganancias	248,488,268.43
3	A las Ganancias: Retenciones D.G.I.	166,369,451.08
4	A las Ganancias: Ret. A.N. Aduanas	36,438,578.63
ACUMULADO GANANCIAS		461,291,285.14
5	S/los activos L.23.780	898,878.88
6	Internos Unif.cigarrillos	133,102,878.58
7	Internos Unif.Excep.cigarrillos	68,938,928.12
8	Imp.a la transf.de Inmuebles Ley Nro. 23.908	8,103,799.81
9	A los premios de juegos Ley. 20.630	7,959,149.81
10	Fdo.p.Educ.y Prom.Ceo. Ley 23.427	1,513,383.48
11	Reg.Esp.Fao.de pago	337,302.06
12	Reg.Pres.Esponánea Dec. 1846/90	2,194,712.73
13	Plan de Fac.de pago Dec. 1809/90	2,919,788.07
14	Reg.Pres.Esponánea Dec. 292/91	38,189,138.88
15	Reg.Esp.Fao.de Pago Dec. 292/91	10,530,310.60
ACUMULADO PRESENT. ESPONT. Y FAC. PAGO		62,141,249.33
16	Imp. Esp. Ext. Ten. Mon. Ext. Ley 24.073	648,890.87
17	Varios (1)	1,127,180.60
LEYES DE ASIGNACIONES ESPECIALES		243,828,451.89
18	Imp. S/da. no incorp. al proceso economico	20,240,821.88
19	Impuestos sobre los activos	24,703,084.30
20	Impuesto a/los combustibles líquidos	168,838,820.88
21	Impuestos Internos - Seguros	19,482,009.43
22	Imp.a/las entradas cinematograf.y a/video	303,978.93
23	Imp. por radiodifusión por TV y AM/FM.	0.00
24	Varios (3)	10,280,151.20
NO COPARTICIPADOS		9,884,422.59
25	Sellos	8,888,013.38
26	Varios (2)	1,025,409.23
TOTAL DE IMPUESTOS		2,525,188,700.81

RECURSOS DE SEGURIDAD SOCIAL		1,369,900,164.69
27	Sec.Seg.Soc. SUSS Dcto. 2284/91	40,227,768.07
28	Otras cuentas Recaud. Seg. Social	44,280,278.17
29	Obras Sociales	5,177,868.59
30	Autónomos	38,214,891.09
31	Obras Sociales - S.I.A.P.	192,664,820.97
32	Aportes Prev.-S.I.A.P.	441,810,235.18
33	Contribuciones - S.I.A.P.	610,824,404.82
S.I.A.P. (SUB-TOTAL)		1,244,999,560.77
TOTAL GENERAL		3,895,088,868.60

INFORMACIONES COMPLEMENTARIAS		98,921,031.66
	Reint.Imp. a la Exp. Dto. 3288/71	76,119,373.77
	Reem.D/vta. de bienes de Capital e/M.Interno	22,801,657.88
OTROS INGRESOS		9,700,095.47
	Ahoro Obligatorio-Ley 23286 y 23649	699,369.47
	Cuenta 2323 - Bonos Consolid. - Subcuenta 2000	9,000,726.00

NOTA: El estado de recaudación de la D.G.I. comprende los siguientes impuestos:

(1) Lubricantes – Cubiertas – Fdo. Nac. Compl. Cubiertas – Adic. Acub. A/Benef. Ad. Prov.d/Inv. Cap.Ext.L.21.382 L.23.495 Tit.I Cap.III–Fdo.Emerg. Locativa.–Fdo. Asist. Medic. – Patrimonio Neto L.21282–S/Benef. de carácter eventual L.21284 – Norm. Trib.L.23495 T.I.Cap.I y II.–Emerg.s/vtas.Produc. Agrop.–Emerg.Autom.rurales, yates aero.Grav.Emerg.s/Def.Act.Fin.Dec.560/89– Grav.Emerg.s/utilid.de Ent.Financ. – Cont.Esp.de Emerg a la Soc.y Emp.s/los capitales–s/los débitos–Trans.de Val.Mobil.–Grav.s/Sev.Finan.

(2) Rentas Diversas – Multas Elec.Nac. – Ahorro Obligt.Grav. s/Energ.Elect. Aporte Esp.Dctos.435/612/90.

(3) A las apuestas de Carreras – A la Aeronauta – Otros combustibles para Aviación – Tasas Judiciales–Fdo.Nacional I.Int.Ley 23549–Transf.Divisas Ley 18526– Fdo.Let 23562 p/Des.Fisc.Pcias.–s/Int. y Ajus.Dep.P.Filjo–Cont.Solid. Ley 23740–Imp.Gas Natural–

FONDO NACIONAL DE LA VIVIENDA

Montos Distribuidos por Provincia

FONDO NACIONAL DE LA VIVIENDA**MONTOS DISTRIBUIDOS POR PROVINCIA**

PROVINCIAS	ENERO 1994
CAPITAL FEDERAL	1,705.14
BUENOS AIRES	19,118.01
CATAMARCA	2,694.29
CORDOBA	7,159.85
CORRIENTES	6,288.37
CHACO	5,902.44
CHUBUT	4,096.90
ENTRE RIOS	5,358.64
FORMOSA	5,155.08
JUJUY	3,848.98
LA PAMPA	2,646.36
LA RIOJA	2,580.46
MENDOZA	5,928.32
MISIONES	6,002.45
NEUQUEN	6,152.75
RIO NEGRO	5,561.75
SALTA	5,161.73
SAN JUAN	4,958.67
SAN LUIS	4,713.78
SANTA CRUZ	3,933.20
SANTA FE	7,278.49
SGO.DEL ESTERO	5,523.16
TUCUMAN	5,388.58
TIERRA DEL FUEGO	3,638.80
SUBTOTAL	130,796.20
OTROS EGRESOS	3,928.72
TOTAL	134,724.92

Expresado en miles de pesos

FONDO NACIONAL DE LA VIVIENDA**MONTOS DISTRIBUIDOS POR PROVINCIA**

PROVINCIAS	FEBRERO 1994
CAPITAL FEDERAL	841.10
BUENOS AIRES	9,381.50
CATAMARCA	1,358.70
CORDOBA	3,655.55
CORRIENTES	3,202.65
CHACO	2,976.20
CHUBUT	2,070.40
ENTRE RIOS	2,523.30
FORMOSA	2,588.00
JUJUY	1,941.00
LA PAMPA	1,294.00
LA RIOJA	1,294.00
MENDOZA	2,588.00
MISIONES	3,040.90
NEUQUEN	2,782.10
RIO NEGRO	3,912.96
SALTA	2,588.00
SAN JUAN	2,361.55
SAN LUIS	2,361.55
SANTA CRUZ	2,070.40
SANTA FE	3,655.55
SGO.DEL ESTERO	2,782.10
TUCUMAN	2,717.40
TIERRA DEL FUEGO	1,714.55
SUBTOTAL	65,701.46
OTROS EGRESOS	2,591.81
TOTAL	68,293.27

Expresado en miles de pesos

FONDO NACIONAL DE LA VIVIENDA**MONTOS DISTRIBUIDOS POR PROVINCIA**

PROVINCIAS	MARZO 1994
CAPITAL FEDERAL	882.70
BUENOS AIRES	9,845.50
CATAMARCA	1,425.90
CORDOBA	3,836.35
CORRIENTES	3,361.05
CHACO	3,123.40
CHUBUT	2,172.80
ENTRE RIOS	2,648.10
FORMOSA	2,716.00
JUJUY	2,037.00
LA PAMPA	1,358.00
LA RIOJA	1,358.00
MENDOZA	2,716.00
MISIONES	3,191.30
NEUQUEN	2,919.70
RIO NEGRO	3,055.50
SALTA	2,716.00
SAN JUAN	2,478.35
SAN LUIS	2,478.35
SANTA CRUZ	2,172.80
SANTA FE	3,836.35
SGO.DEL ESTERO	2,919.70
TUCUMAN	2,851.80
TIERRA DEL FUEGO	1,799.35
SUBTOTAL	67,900.00
OTROS EGRESOS	441.09
TOTAL	68,341.09

Expresado en miles de pesos

FONDO NACIONAL DE LA VIVIENDA**MONTOS DISTRIBUIDOS POR PROVINCIA**

PROVINCIAS	ABRIL 1994
CAPITAL FEDERAL	1,188.20
BUENOS AIRES	13,253.00
CATAMARCA	1,919.40
CORDOBA	5,164.10
CORRIENTES	4,524.30
CHACO	4,204.40
CHUBUT	2,924.80
ENTRE RIOS	3,564.60
FORMOSA	3,656.00
JUJUY	2,742.00
LA PAMPA	1,828.00
LA RIOJA	1,828.00
MENDOZA	3,656.00
MISIONES	4,295.80
NEUQUEN	3,930.20
RIO NEGRO	4,113.00
SALTA	3,656.00
SAN JUAN	3,336.10
SAN LUIS	3,336.10
SANTA CRUZ	2,924.80
SANTA FE	5,164.10
SGO.DEL ESTERO	3,930.20
TUCUMAN	3,838.80
TIERRA DEL FUEGO	2,422.10
SUBTOTAL	91,400.00
OTROS EGRESOS	593.19
TOTAL	91,993.19

Expresado en miles de pesos

FONDO NACIONAL DE LA VIVIENDA**MONTOS DISTRIBUIDOS POR PROVINCIA**

PROVINCIAS	MAYO 1994
CAPITAL FEDERAL	893.23
BUENOS AIRES	7,753.82
CATAMARCA	1,442.91
CORDOBA	3,139.64
CORRIENTES	3,176.16
CHACO	3,160.67
CHUBUT	2,198.73
ENTRE RIOS	2,679.70
FORMOSA	2,140.66
JUJUY	2,061.30
LA PAMPA	1,152.11
LA RIOJA	282.84
MENDOZA	1,912.46
MISIONES	3,204.19
NEUQUEN	1,807.16
RIO NEGRO	2,482.76
SALTA	2,748.41
SAN JUAN	1,835.59
SAN LUIS	2,423.69
SANTA CRUZ	2,198.73
SANTA FE	3,231.28
SGO.DEL ESTERO	2,954.53
TUCUMAN	2,885.83
TIERRA DEL FUEGO	1,495.73
SUBTOTAL	59,262.13
OTROS EGRESOS	3,670.70
TOTAL	62,932.83

Expresado en mlles de pesos

FONDO NACIONAL DE LA VIVIENDA**MONTOS DISTRIBUIDOS POR PROVINCIA**

PROVINCIAS	JUNIO 1994
CAPITAL FEDERAL	919.95
BUENOS AIRES	10,874.27
CATAMARCA	1,486.08
CORDOBA	4,381.57
CORRIENTES	3,470.61
CHACO	3,255.22
CHUBUT	2,264.50
ENTRE RIOS	2,759.86
FORMOSA	2,457.59
JUJUY	2,122.97
LA PAMPA	1,425.17
LA RIOJA	1,645.77
MENDOZA	3,125.44
MISIONES	3,327.10
NEUQUEN	3,097.01
RIO NEGRO	2,935.08
SALTA	2,830.63
SAN JUAN	2,736.41
SAN LUIS	2,586.68
SANTA CRUZ	2,264.50
SANTA FE	3,731.18
SGO.DEL ESTERO	3,042.92
TUCUMAN	2,972.16
TIERRA DEL FUEGO	1,894.75
SUBTOTAL	71,607.42
OTROS EGRESOS	2,674.77
TOTAL	74,282.19

Expresado en miles de pesos

FONDO NACIONAL DE LA VIVIENDA

MONTOS DISTRIBUIDOS POR PROVINCIA

PROVINCIAS	JULIO 1994
CAPITAL FEDERAL	920.36
BUENOS AIRES	9,660.32
CATAMARCA	1,487.80
CORDOBA	3,951.32
CORRIENTES	3,515.36
CHACO	3,266.24
CHUBUT	2,269.76
ENTRE RIOS	2,768.00
FORMOSA	2,947.92
JUJUY	2,131.36
LA PAMPA	1,418.60
LA RIOJA	1,183.32
MENDOZA	2,837.20
MISIONES	3,549.96
NEUQUEN	3,051.72
RIO NEGRO	3,197.04
SALTA	2,837.20
SAN JUAN	2,325.12
SAN LUIS	2,588.08
SANTA CRUZ	2,269.76
SANTA FE	3,300.84
SGO.DEL ESTERO	3,051.72
TUCUMAN	2,982.52
TIERRA DEL FUEGO	1,688.48
SUBTOTAL	69,200.00
OTROS EGRESOS	1,067.28
TOTAL	70,267.28

Expresado en miles de pesos

FONDO NACIONAL DE LA VIVIENDA**MONTOS DISTRIBUIDOS POR PROVINCIA**

PROVINCIAS	AGOSTO 1994
CAPITAL FEDERAL	901.28
BUENOS AIRES	9,594.44
CATAMARCA	1,454.76
CORDOBA	3,902.49
CORRIENTES	3,508.18
CHACO	3,179.37
CHUBUT	2,213.90
ENTRE RIOS	2,696.64
FORMOSA	2,268.27
JUJUY	2,072.42
LA PAMPA	1,180.97
LA RIOJA	939.93
MENDOZA	2,770.65
MISIONES	3,254.70
NEUQUEN	1,933.56
RIO NEGRO	3,164.96
SALTA	2,145.78
SAN JUAN	2,433.33
SAN LUIS	2,449.05
SANTA CRUZ	2,213.90
SANTA FE	3,514.73
SGO.DEL ESTERO	2,973.70
TUCUMAN	2,802.31
TIERRA DEL FUEGO	1,830.73
SUBTOTAL	65,500.05
OTROS EGRESOS	5,744.67
TOTAL	71,244.72

Expresado en miles de pesos

FONDO NACIONAL DE LA VIVIENDA

MONTOS DISTRIBUIDOS POR PROVINCIA

PROVINCIAS	SEPTIEMBRE 1994
CAPITAL FEDERAL	948.99
BUENOS AIRES	9,902.80
CATAMARCA	1,532.94
CORDOBA	4,254.57
CORRIENTES	3,568.36
CHACO	3,357.93
CHUBUT	2,336.21
ENTRE RIOS	2,846.97
FORMOSA	2,417.37
JUJUY	2,189.82
LA PAMPA	1,458.32
LA RIOJA	1,453.99
MENDOZA	2,921.52
MISIONES	3,431.42
NEUQUEN	3,128.89
RIO NEGRO	2,279.43
SALTA	3,539.83
SAN JUAN	2,812.25
SAN LUIS	2,664.16
SANTA CRUZ	2,336.21
SANTA FE	3,801.11
SGO.DEL ESTERO	2,915.59
TUCUMAN	3,066.08
TIERRA DEL FUEGO	1,835.45
SUBTOTAL	71,100.21
OTROS EGRESOS	1,918.70
TOTAL	73,018.91

Expresado en miles de pesos

FONDO NACIONAL DE LA VIVIENDA**MONTOS DISTRIBUIDOS POR PROVINCIA**

PROVINCIAS	OCTUBRE 1994
CAPITAL FEDERAL	945.68
BUENOS AIRES	10,041.77
CATAMARCA	1,527.77
CORDOBA	4,111.10
CORRIENTES	3,601.04
CHACO	3,346.47
CHUBUT	2,327.96
ENTRE RIOS	2,837.31
FORMOSA	2,909.17
JUJUY	2,182.49
LA PAMPA	1,455.26
LA RIOJA	1,170.51
MENDOZA	2,910.23
MISIONES	3,419.34
NEUQUEN	3,129.32
RIO NEGRO	2,626.14
SALTA	3,557.26
SAN JUAN	2,656.35
SAN LUIS	2,655.50
SANTA CRUZ	2,327.96
SANTA FE	3,487.25
SGO.DEL ESTERO	3,127.45
TUCUMAN	3,055.62
TIERRA DEL FUEGO	1,928.10
SUBTOTAL	71,337.05
OTROS EGRESOS	3,590.16
TOTAL	74,927.21

Expresado en miles de pesos

FONDO NACIONAL DE LA VIVIENDA**MONTOS DISTRIBUIDOS POR PROVINCIA**

PROVINCIAS	NOVIEMBRE 1994
CAPITAL FEDERAL	923.43
BUENOS AIRES	8,879.93
CATAMARCA	1,491.70
CORDOBA	4,012.30
CORRIENTES	3,557.26
CHACO	3,267.53
CHUBUT	2,273.07
ENTRE RIOS	2,770.30
FORMOSA	2,444.20
JUJUY	2,131.00
LA PAMPA	1,419.80
LA RIOJA	990.29
MENDOZA	2,840.59
MISIONES	3,338.52
NEUQUEN	3,049.97
RIO NEGRO	2,883.27
SALTA	2,225.38
SAN JUAN	2,638.72
SAN LUIS	2,592.38
SANTA CRUZ	2,273.07
SANTA FE	2,757.98
SGO.DEL ESTERO	2,904.37
TUCUMAN	2,983.40
TIERRA DEL FUEGO	1,401.56
SUBTOTAL	66,050.02
OTROS EGRESOS	3,415.15
TOTAL	69,465.17

Expresado en miles de pesos

FONDO NACIONAL DE LA VIVIENDA**MONTOS DISTRIBUIDOS POR PROVINCIA**

PROVINCIAS	DICIEMBRE 1994
CAPITAL FEDERAL	946.66
BUENOS AIRES	8,513.64
CATAMARCA	1,529.21
CORDOBA	4,116.60
CORRIENTES	3,607.56
CHACO	3,349.70
CHUBUT	2,330.23
ENTRE RIOS	2,839.95
FORMOSA	2,916.26
JUJUY	2,184.59
LA PAMPA	1,458.23
LA RIOJA	1,586.61
MENDOZA	2,920.69
MISIONES	3,422.61
NEUQUEN	3,140.68
RIO NEGRO	3,012.26
SALTA	2,882.52
SAN JUAN	2,613.55
SAN LUIS	2,658.61
SANTA CRUZ	2,330.30
SANTA FE	4,295.02
SGO.DEL ESTERO	3,006.68
TUCUMAN	3,058.43
TIERRA DEL FUEGO	1,548.73
SUBTOTAL	70,269.32
OTROS EGRESOS	3,138.80
TOTAL	73,408.12

Expresado en miles de pesos

TRANSFERENCIAS DE SERVICIOS DE
EDUCACION, SALUD Y PROGRAMAS
ASISTENCIALES

Ley 24049 y Decreto 964/92

TRANSFERENCIAS DE SERVICIOS DE EDUCACION,
 SALUD Y PROGRAMAS ASISTENCIALES
 Ley 24049 y Decreto 964/92

MES	EDUCACION	PO.SO.CO. PRO.SO.NU.
ENERO	44,644,400	16,374,000
FEBRERO	44,644,400	16,374,000
MARZO	45,294,400	16,374,000
ABRIL	51,152,600	16,374,000
MAYO	48,091,600	16,374,000
JUNIO	68,643,200	16,374,000
JULIO	50,409,800	16,374,000
AGOSTO	50,409,800	16,407,000
SEPTIEMBRE	50,913,900	16,407,000
OCTUBRE	50,913,900	16,407,000
NOVIEMBRE	79,437,500	16,407,000
DICIEMBRE	110,149,100	16,423,000
TOTAL	694,704,600	196,669,000

TRANSFERENCIAS DE SERVICIOS DE EDUCACION

Ley 24049 y Decreto 964/82

DESTINOS	ENERO	FEBRERO	MARZO	ABRIL	MAYO	JUNIO	JULIO	AGOSTO	SEPTIEMBRE	OCTUBRE	NOVIEMBRE	DICEMBRE
BUENOS AIRES	1.275.400	1.275.400	1.275.400	1.349.100	1.349.100	1.865.000	1.349.100	1.349.100	1.349.100	1.349.100	1.349.100	41.282.000
CATAMARCA	5.530.400	5.530.400	5.530.400	6.266.900	6.266.900	8.353.200	6.266.900	6.266.900	6.764.000	6.764.000	6.764.000	1.865.100
CORDOBA						3.258.000	2.318.200	2.318.200	2.318.200	2.318.200	2.318.200	8.577.200
CORRIENTES						1.708.900	1.277.500	1.277.500	1.277.500	1.277.500	1.277.500	3.258.000
CHACO	1.086.600	1.086.600	1.086.600	1.277.500	1.277.500	2.369.000	1.862.200	1.862.200	1.862.200	1.862.200	1.862.200	1.708.900
CHUBUT	1.862.200	1.862.200	1.862.200	1.862.200	1.862.200	6.146.500	4.458.000	4.458.000	4.458.000	4.458.000	4.458.000	2.369.000
ENTRE RIOS	4.304.300	4.304.300	4.304.300	4.458.000	4.458.000	1.460.500	1.115.200	1.115.200	1.115.200	1.115.200	1.115.200	6.146.600
FORMOSA	890.900	890.900	890.900	1.115.200	1.115.200	2.853.000	2.115.800	2.115.800	2.115.800	2.115.800	2.115.800	1.460.400
JUJUY	1.827.800	1.827.800	1.827.800	2.115.800	2.115.800	1.784.100	1.330.100	1.330.100	1.330.100	1.330.100	1.330.100	2.853.000
LA PAMPA	1.273.700	1.273.700	1.273.700	1.330.100	1.330.100	1.860.000	1.364.600	1.364.600	1.364.600	1.364.600	1.364.600	1.784.100
LA RIOJA	1.309.300	1.309.300	1.309.300	1.364.600	1.364.600	6.778.000	4.244.400	4.244.400	4.244.400	4.244.400	4.244.400	1.860.900
MENDOZA	4.244.400	4.244.400	4.244.400	4.244.400	4.244.400	2.692.800	2.033.300	2.033.300	2.033.300	2.033.300	2.033.300	6.778.000
MISIONES	1.760.400	1.760.400	1.760.400	2.033.300	2.033.300	1.449.500	1.100.100	1.100.100	1.100.100	1.100.100	1.100.100	2.692.900
NEUQUEN	1.100.100	1.100.100	1.100.100	1.100.100	1.100.100	967.000	692.600	692.600	692.600	692.600	692.600	1.449.500
RIO NEGRO	692.600	692.600	692.600	692.600	692.600	3.266.700	2.376.700	2.376.700	2.376.700	2.376.700	2.376.700	967.000
SALTA	2.266.700	2.266.700	2.266.700	2.376.700	2.376.700	1.907.300	1.907.300	1.907.300	1.907.300	1.907.300	1.907.300	3.266.000
SAN JUAN	1.907.300	1.907.300	1.907.300	1.907.300	1.907.300	1.218.000	1.218.000	1.218.000	1.218.000	1.218.000	1.218.000	2.763.500
SAN LUIS	1.218.000	1.218.000	1.218.000	1.218.000	1.218.000	755.500	548.900	548.900	548.900	548.900	548.900	1.907.300
SANTA CRUZ	548.900	548.900	548.900	548.900	548.900	8.783.300	6.710.200	6.710.200	6.710.200	6.710.200	6.710.200	2.763.500
SANTA FE	6.832.600	6.832.600	6.832.600	9.771.200	9.771.200	2.366.800	1.710.100	1.710.100	1.710.100	1.710.100	1.710.100	8.029.200
S.DEL ESTERO	1.710.100	1.710.100	1.710.100	1.710.100	1.710.100	6.028.900	3.666.800	3.666.800	3.666.800	3.666.800	3.666.800	1.710.100
TUCUMAN	3.266.800	3.266.800	3.266.800	3.666.800	3.666.800	1.191.000	931.800	931.800	931.800	931.800	931.800	2.366.800
T.DEL FUEGO	931.800	931.800	931.800	931.800	931.800	68.643.200	50.409.800	50.409.800	50.409.800	50.409.800	50.409.800	1.191.000
TOTAL	44.644.400	44.644.400	44.644.400	51.152.600	48.997.600	68.643.200	50.409.800	50.409.800	50.409.800	50.409.800	76.437.500	110.146.100

CONSEJO FEDERAL DE INVERSIONES

DIRECCION DE RECURSOS FINANCIEROS

AREA: APOYO AL SECTOR PUBLICO

RESPONSABLE TECNICO DE LA EDICION: Ctdora. Norma J. de Pivetta

ASISTENCIA TECNICA: Sra. Silvia B. Ramirez de Lopez

SUPERVISION GENERAL: Ctdor. Fernando Pose