

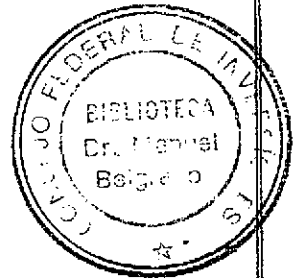
39763

1861

COPARTICIPACION FEDERAL

Y OTROS REGIMENES

ENERO - DICIEMBRE 1993



N 2021

N 23210

INTRODUCCION

El presente trabajo se ha realizado en base a información elaborada en el organismo y corresponde a la distribución para el período enero - diciembre de 1993, de aquellos impuestos que, de acuerdo al Sistema Tributario Argentino, se coparticipan entre la Nación y las Provincias. Por separado, se indica el listado de las leyes impositivas consideradas, su objeto y su mecanismo de distribución.

Los montos que se consignan corresponden a montos brutos, sin ningún tipo de retención, en pesos corrientes, para la totalidad de las provincias argentinas incluyendo Tierra del Fuego. Se ha considerado mes calendario, y en la fecha en que se ha producido la transferencia de fondos a los que se hace referencia.

Por esta razón, la información del presente informe puede presentar algunas diferencias con otros preparados por el organismo, ya que estos últimos se confeccionan ajustando las transferencias (p.e. Ley 24130) al mes que hubiere correspondido, por utilizar el criterio de lo devengado.

Se confeccionaron dos tipos de cuadros para cada mes del año 1993:

1 - Tributos coparticipados, en pesos corrientes y en porcentajes:

2 - Tributos coparticipados, distribuidos por estados miembros:

Un gráfico por sectores circulares de la relación porcentual de cada tributo analizado completa la información mensual.

Además se incluyen cuadros resúmenes del período considerado:

- en montos brutos.

- en porcentajes.

Se acompañan gráficos de barras para ambos cuadros.

Es de señalar algunas otras pautas metodológicas, utilizadas en la confección del informe:

1 - de la distribución que se realiza de acuerdo a la ley 23966, Título III, Capítulo IV, art. 18, existen algunos conceptos que no se encuentran distribuidos por provincias por carecerse al presente de tal información. Ellos son:

- FO.NA.VI.

- Fondo Especial de Electricidad (FEDEI)

- Fondo de Infraestructura Eléctrica.

pero sí se consigna la distribución correspondiente a Vialidades Provinciales.

Si bien como se dijo más arriba, no se informa sobre la distribución por provincias de los fondos señalados, sí se consignan los montos totales en el Cuadro Resumen Mensual y Total.

2 - Dentro del concepto de Coparticipación Federal se incluyen la ley 23548 y la ley 24130, esta última ratificatoria del Pacto Fiscal Federal del 12 de agosto de 1992.

3 - A los montos distribuidos por la ley 23548, se le agregaron los adicionales correspondientes a las provincias de Buenos Aires, Chubut, Neuquén y Santa Cruz.

4 - Los montos correspondientes a la provincia de Buenos Aires en concepto de financiamiento de conurbano bonaerense no se tomaron en estos cuadros.

GLOSARIO DE LEYES

LEY 23548: COPARTICIPACION DE IMPUESTOS NACIONALES.

La distribución es la siguiente: Nación 42,34%; Provincias:54,66% y 2% para el recupero del nivel relativo de: Buenos Aires, Chubut, Neuquén, Santa Cruz; 1% para el Fondo de Aportes del Tesoro Nacional a las Provincias.

LEY 23549: SISTEMA DE SEGURIDAD SOCIAL. (derogada)

Asigna al Sistema de Seguridad Social el producido de los impuestos a: los servicios telefónicos, al gas natural y adicional a las moto yalconaftas. Estos perdieron vigencia y fueron sustituidos por el financiamiento de la Ley 23966 y del producido sobre los bienes no incorporados al proceso económico.

LEY 23905: POSTERGACION DE LA IMPLEMENTACION DEL FONDO DE DESEQUILIBRIOS FISCALES PROVINCIALES y FINANCIAMIENTO PARA LAS PROVINCIAS.

Postergó la implementación del Fondo de Desequilibrios Fiscales Provinciales y fijó su vigencia hasta diciembre de 1991. Los recursos del fondo fueron los impuestos adicionales sobre: cigarrillos, plazo fijo y títulos públicos. La vigencia de los gravámenes caducaron simultáneamente con el régimen.

Destinó el 50% de la recaudación del impuesto sobre los activos a las provincias lo cual tuvo vigencia durante marzo y abril de 1991, existiendo una regularización en diciembre de dicho año (debido a asignaciones incorrectas efectuadas en meses precedentes).

LEY 23906 : FONDO DE CULTURA Y EDUCACION.

Se establece un régimen de afectación especial de recursos destinados al financiamiento adicional de la finalidad Cultura y Educación, Ciencia y Técnica.

Por esta ley se modifica la asignación del 50% del producido del impuesto sobre los activos que pasa a solventar el Fondo para el Financiamiento Educativo. A dicho fondo también se le destinó el 80% del impuesto a la transferencia de divisas.

La distribución primaria asigna el 65% a las provincias y el resto al gobierno nacional. El 20% del producido del impuesto a la transferencia de divisas se asignó al Fondo para la Innovación Tecnológica el cual registra transferencias a las Provincias entre mayo y noviembre de 1991; este impuesto fue eliminado mediante la sanción del Decreto No. 2284/91, de desregulación económica.

LEY 23966: LEY MODIFICATORIA DE VARIOS REGIMENES IMPOSITIVOS Y PREVISIONALES.

Financiamiento del régimen nacional de previsión social - I.V.A.- Afectación al régimen nacional de previsión social - Impuesto sobre los combustibles y gas natural - Fondo Nacional de la Vivienda - Regímenes de jubilaciones especiales - Impuesto sobre los bienes no incorporados al proceso económico.

Título III Cap. IV art. 18 - Vialidades Provinciales (Impuesto sobre los combustibles líquidos e Impuestos Gas Natural): Tesoro Nacional: 38%; FO.NA.VI.: 42%; Fondo Especial de Electricidad: 2,4%; Fondo de Infraestructura Eléctrica Provincial 7,2%. A su vez este Fondo tiene una distribución propia entre las provincias. (VER ABAJO Dec. 2722/91)

Art. 5 Punto 2 "Fondos Previsionales": Se distribuye entre el Sistema de Seguridad Nacional y las Provincias (incluyendo municipios de Santa Fe y Entre Ríos).

LEY 24049: TRANSFERENCIA DE SERVICIOS EDUCATIVOS Y HOSPITALARIOS Y SU FINANCIAMIENTO.

Transferencia de servicios educativos administrados por el Ministerio de Cultura y Educación y por el C.O.N.E.T. a partir del 1-1-92 (art. 10.) a las provincias.

Para su financiamiento (cap. IV art.14) se retendrá a partir del 1-1-92 de la coparticipación correspondiente a las provincias (ley 23548), previo a la distribución secundaria un importe para cada jurisdicción (Planilla Anexa no.1 A) con ese destino y con destino al costo de servicios de hospitales e Institutos Nacionales, Políticas Sociales y Comunitarias y Programa Social Nutricional (un total de \$711,2 millones de 1992 anual para las transferencias de Cultura y Educación). El Banco de la Nación Argentina, organismo ejecutor, acredita en las cuentas de las provincias la cuotaparte correspondiente a este régimen, en forma diaria y automática. El monto del costo mensual de los servicios transferidos surge de una previsión de gastos que realiza la Secretaría de Hacienda de la Nación, organismo que lo comunica mensualmente al Banco Nación.

LEY 24073 : FONDO DE INFRAESTRUCTURA BASICA SOCIAL.

Modificación del Impuesto a las Ganancias - Impuesto sobre los Activos - Exteriorización de Moneda Extranjera, Divisas y demás Bienes en el Exterior - I.V.A.

Establece una nueva modalidad de distribución del producido del impuesto a las ganancias a saber:

- 10% para la provincia de Buenos Aires;
- 4% al conjunto de provincias (con excepción de Buenos Aires) y la distribución entre cada una de ellas se realiza de acuerdo a un índice de necesidades básicas insatisfechas;
- 2% para el Fondo de Aportes del Tesoro Nacional (dependiente del Ministerio del Interior) el que lo destina a las provincias de acuerdo a sus propios criterios;
- 84% de acuerdo a la ley 23548.

DEC. 2733/91: DISTRIBUCION DEL IMPUESTO A LOS COMBUSTIBLES LIQUIDOS Y GAS NATURAL.

- 10% conforme a lo dispuesto por ley 23548 (régimen transitorio de distribución de impuestos coparticipados);
- 36% al Fondo de Infraestructura Nacional;
- 9% Fondo Provincial de Infraestructura;
- 45% Sistema de Seguridad Social.

Por ley 23966 se modificó la asignación de los recursos citados y su distribución es la siguiente:

DESTINO	HASTA 30-6-92	DESDE 1-7-92	DESDE 1-1-93	DESDE 1-7-93	DESDE 1-1-96
FONAVI	40	41	42	42	42
PROVINCIAS	13	17	20	24	29
TESORO NACIONAL	47	42	38	34	29

Los montos asignados a las provincias se destinarían: el 60% a las Vialidades Provincias; el 30% a las Tesorerías Provinciales y el 10% al Fondo Especial de Desarrollo Eléctrico del Interior.

CUADROS RESUMENES

Del período

ENERO - DICIEMBRE 1993
 REGIMENES COPARTICIPADOS (en miles de \$ ctes.)

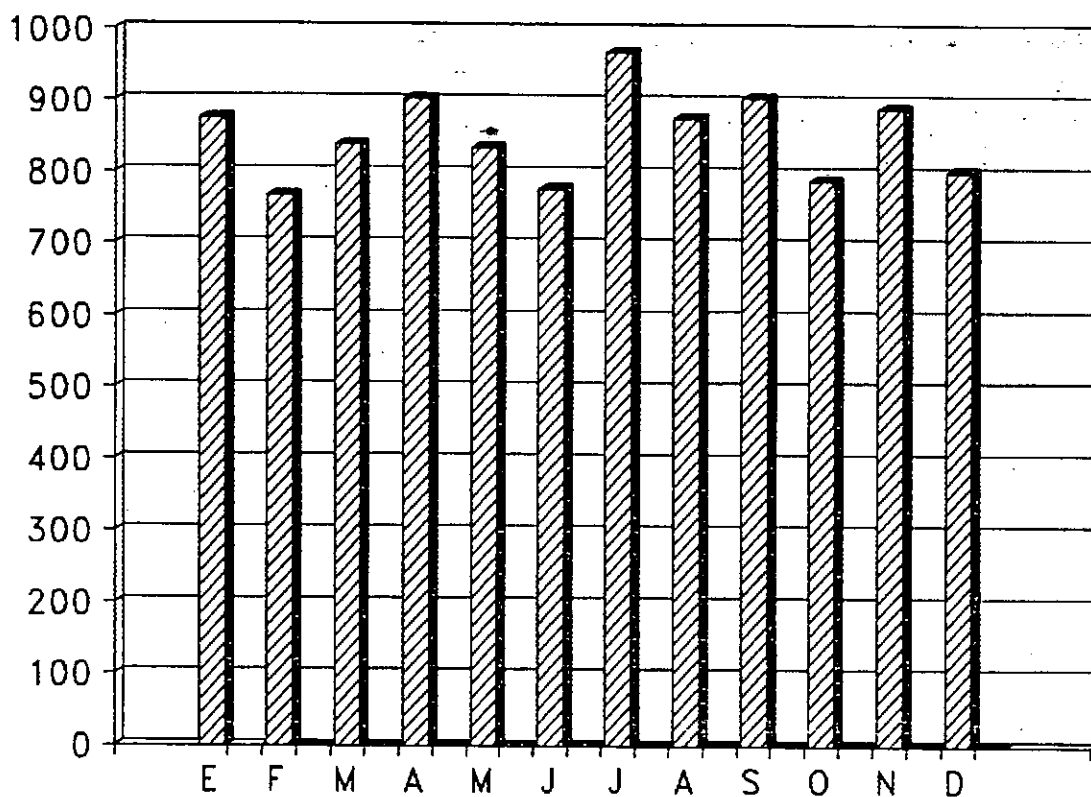
MES	FONDO COMP. DESEQUILIB. FISCALES	LEY 23988 T III CAP IV VIAL. PROV.	LEY 23988 ART. 30 NO INC. PECC.	LEY 23988 ART. 5 PTO. 2 FOND. PREV.	LEY 23549 SIST. DE S. SOCIAL (*)	LEY 23906 FDO. DE CULT. Y EDUCACION	LEY 23906 (*)	LEY 24073 FDO. INFRAES. BAS. SOCIAL	LEYES 23548 Y 24130	T O T A L
ENERO	43.348.8	23.048.9	99.9	11.331.8	152.0	10.675.8	1.088.0	6.958.9	778.997.1	875.695.1
FEBRERO	44.304.0	17.128.4	(**)	11.454.1		9.870.7		4.414.1	879.507.4	768.678.7
MARZO	43.799.9	24.488.0	(**)	12.859.4		18.055.8		17.942.5	721.715.0	838.840.8
ABRIL	43.800.0	20.038.8	(**)	21.335.4		11.149.6		8.785.4	798.708.8	901.795.8
MAYO	41.649.6	15.200.4	(**)	3.391.7		20.145.4		4.997.0	747.118.0	832.600.0
JUNIO	45.950.5	21.738.0	(**)	12.112.2		10.493.8		25.077.2	680.809.9	775.981.5
JULIO	43.800.0	23.090.4	(**)	23.824.8		14.075.4		7.842.1	854.878.6	987.911.1
AGOSTO	48.235.2	27.931.4	5.488.8	14.854.7		14.298.1		31.171.0	735.352.1	876.109.1
SEPTIEMBRE	43.364.8	28.388.4	3.133.6	13.981.2		9.510.0		15.529.8	791.981.5	903.887.1
OCTUBRE	45.800.0	17.729.6	1.805.9	12.970.4		7.428.3		14.613.8	887.309.4	787.457.1
NOVIEMBRE	45.800.0	25.128.0	1.150.5	13.451.3		14.923.4		17.384.7	771.881.1	889.519.0
DICIEMBRE	45.800.0	25.084.8	1.481.9	11.035.4		7.739.1		15.893.7	693.280.9	800.315.8
TOTAL	533.850.8	266.949.1	12.940.4	182.002.3	152.0	148.383.3	1.088.0	170.589.8	8.919.135.6	10.212.888.9

(*) Actualmente derogadas

(**) No se cuenta con información

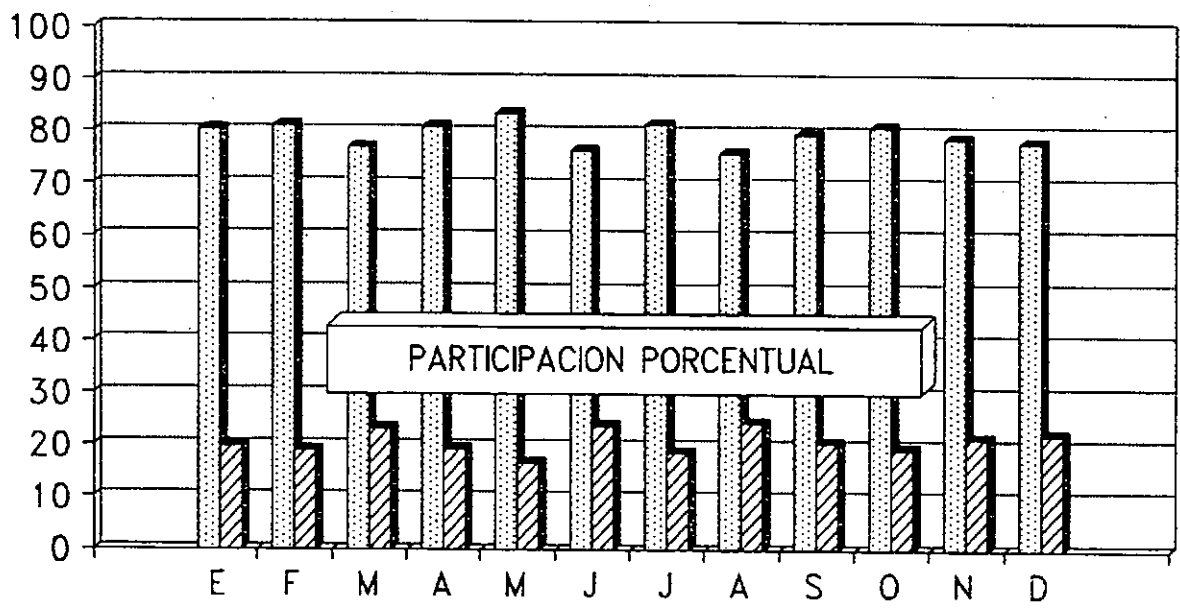
TOTAL DE TRANSFERENCIAS POR COPARTICIPACION
FEDERAL Y OTROS REGIMENES

ENERO - DICIEMBRE 1993



En \$ Ctes. Montos Brutos

COPARTICIP. FEDERAL Y OTROS REGIMENES ENERO - DICIEMBRE 1993



Cop.Fed y Ley 24130
 Otros Regímenes

DISTRIBUCION TOTAL

Enero - Diciembre 1993
(en miles de \$ ctes.)

DESTINOS	LEY 23548 COP. FED.	LEY 23966 T III CAP IV VIAL PROV.	LEY 23906 FONDO DE CULT. Y EDU.	LEY 23908 (*)	LEY 23966 ART. 5 PTO.2 F. PREV.	LEY 23966 ART. 30 NO INC. P. ECO.	LEY 23546 SIST. DE S. SOCIAL (%)	LEY 24073 FDO. INFRAE BAS. SOCIAL	FONDO COM DESEQUILIB. FISCALES	LEY 24130	TOTAL
BUENOS AIRES	1,776,104.3	62,234.2	42,309.8	127.0	49,192.0	3,904.2	49.9			171,137.0	2,105,058.8
CATAMARCA	222,850.3	6,786.0	3,166.6	66.2	4,749.6	382.2	3.6	3,116.7	26,402.6	21,463.0	287,985.7
CORDOBA	718,419.5	22,360.0	11,711.8	43.4	16,713.0	1,332.4	15.6	18,971.3	6,000.8	69,194.8	864,782.6
CORRIENTES	300,770.0	8,723.3	6,282.6	43.4	5,315.6	425.7	4.5	10,890.2	6,000.0	28,401.0	385,816.2
CHACO	403,624.0	8,813.2	6,862.6	28.9	4,164.7	334.5	3.3	12,896.4	2,000.0	36,876.1	477,992.6
CHUBUT	127,897.0	6,682.9	3,168.0	9.1	1,632.4	130.9	1.3	3,128.6	36,003.4	12,324.0	190,977.8
ENTRE RIOS	388,052.8	14,245.0	6,438.7	28.2	7,232.8	575.0	6.4	10,491.3	21,802.1	35,943.8	499,818.0
FORMOSA	294,536.4	6,165.9	3,698.9	21.1	1,926.3	156.7	1.4	5,896.0	26,402.4	28,368.4	366,975.4
JUJUY	229,863.1	6,499.4	3,369.6	66.2	2,813.8	226.1	2.6	7,050.5	26,402.4	22,139.3	297,490.8
LA PAMPA	181,943.4	7,200.9	2,793.8	10.9	1,398.4	112.7	1.0	1,889.9	29,997.5	14,633.7	209,682.1
LA RIOJA	187,527.3	5,590.4	2,718.3	119.5	4,890.7	398.6	2.6	2,120.4	26,407.9	13,536.7	223,311.4
MENDOZA	337,392.2	11,803.0	6,773.2	24.1	9,228.3	734.2	9.0	10,281.4	26,402.4	32,486.3	434,143.2
MISIONES	287,264.6	9,648.9	4,302.3	19.1	2,271.7	182.7	1.8	9,433.6	26,402.4	23,800.3	343,227.3
NEUQUEN	140,364.2	7,230.4	3,807.7	10.0	1,048.0	82.4	1.2	3,348.7	30,003.0	13,524.7	199,418.4
RIO NEGRO	204,149.6	6,897.3	4,412.6	14.6	2,775.3	224.0	1.9	6,218.3	30,003.0	19,662.1	273,968.7
SALTA	310,120.3	7,942.4	5,864.4	162.0	5,424.3	433.2	4.9	10,950.2	30,003.0	29,869.4	400,754.1
SAN JUAN	273,468.1	6,159.6	3,308.7	84.3	5,283.4	421.5	4.9	6,056.9	26,402.4	26,341.8	346,873.7
SAN LUIS	184,669.6	9,690.3	2,737.2	13.2	2,620.4	203.0	3.8	2,400.2	26,402.4	17,788.8	246,828.9
SANTA CRUZ	127,897.0	6,541.6	2,740.1	9.1	1,328.2	106.5	1.0	975.8	36,003.4	12,324.0	187,923.7
SANTA FE	723,094.7	26,314.4	11,106.9	51.7	18,129.4	1,469.5	18.3	21,316.9	5,999.8	69,645.1	877,146.6
SANTIAGO DEL ESTE	334,275.4	8,496.2	5,516.6	23.9	4,608.1	366.9	4.4	10,839.3	26,402.4	32,156.6	422,728.8
TUCUMAN	384,720.0	8,993.2	5,007.3	162.0	9,147.7	728.5	8.7	14,566.7	26,402.4	37,073.6	489,900.0
TIERRA DEL FUEGO	64,847.8	3,638.7	1,367.7		112.1	8.2		228.6		7,820.8	113,969.7
TOTAL PROVINCIAS	8,140,581.3	266,949.1	146,363.3	1,086.0	162,002.3	12,940.4	162.0	170,899.8	533,660.6	778,564.2	10,212,969.0

(*) Actualizaciones derogadas

ENERO DE 1993

COPARTICIPACION FEDERAL Y OTROS REGIMENES

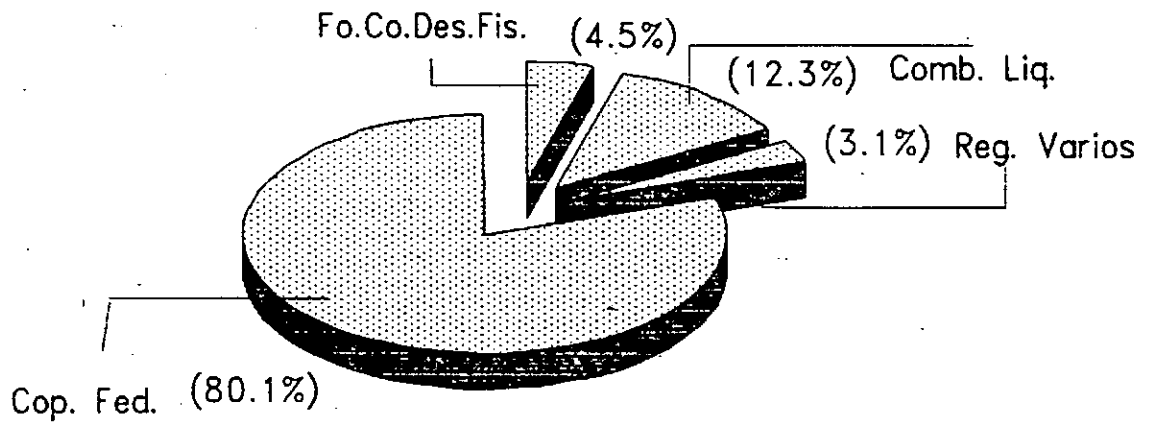
RESUMEN MENSUAL DE LAS TRANSFERENCIAS A PROVINCIAS (En \$ corrientes)

ENERO 1993	PARCIALES	TOTAL	%
- FONDO COMPENSADOR DE DESEQUILIBRIOS FISCALES PROVINCIALES		43.346.638	4, 48
- LEY 23966: COMBUS LIQUIDOS Y GAS NAT.		119.432.420	12, 29
TESORO NACIONAL			
FONAVI	81.020.860		
FONDO ESPEC.ELEC.(FEDEI)	3.841.156		
FONDO INFRAEST. ELECTRICA	11.523.468		
VIALIDADES PROVINCIALES	23.046.936		
- LEY 23966: BIENES NO INCORP. AL PROC.ECON.		99.944	0, 01
- LEY 23966: FONDOS PREVISIONALES		11.331.845	1, 17
- LEY 23549: SIST. NAC. DE PREVISION SOCIAL		151.962	0, 02
- LEY 23908: FDO. CULTURA Y EDUCACION		10.675.761	1, 10
- LEY 23905: ART. 27		1.088.000	0, 11
- LEY 24073: OBRAS DE INFRAEST. BAS. SOCIAL		6.958.882	0, 72
- COPARTICIPACION FEDERAL			
- LEY 24.130	126.856.100		
- LEY 23.548	652.141.023	778.997.123	80, 14
T O T A L		972.080.573	100, 00

LA LEY 23548 CONTIENE:

- Provincias, Adicional Prov. y T. del Fuego

COPARTICIP.FEDERAL Y OTROS REGIMENES ENERO - 1993



PARTICIPACION PORCENTUAL

DESTINO	LEY 23548	LEY 24130	LEY 23968 VAL. PROV.	LEY 23906	LEY 23905	LEY 23906 FUG. PROV.	LEY 23968 AUT. 30	LEY 23548	LEY 24073	FOCO DE FI	TOTAL
BIENOS AIRES	142.308.512	28.708.500	5.377.828	3.086.084	127.012	3.882.788	32.834	49.874			183.349.200
BATAVIA	17.848.284	3.600.600	492.792	230.970	53.180	282.987	2.378	3.518	127.139	2.177.418	24.334.824
CORDOBA	57.540.486	11.807.300	1.930.009	894.259	43.440	1.164.388	10.281	19.801	773.897	494.848	74.334.887
CORRIENTES	24.082.818	4.282.200	733.871	383.115	43.440	343.894	2.858	4.510	443.837		30.457.231
CHACO	32.322.618	6.321.200	761.518	590.558	28.853	256.153	2.175	3.307	525.874		40.926.994
CHUBUT	10.246.486	2.067.400	577.152	231.075	9.147	103.396	886	1.347	127.878	2.968.946	16.335.461
ENTRE RIOS	31.641.027	6.382.800	1.228.491	398.552	28.240	485.132	4.229	6.430	427.871	1.781.149	42.882.021
FORMOSA	23.590.351	4.750.700	532.075	289.800	21.055	108.587	895	1.360	232.357	2.177.218	31.892.378
JUJUY	18.419.459	3.713.900	479.112	249.782	53.180	185.830	1.613	2.452	287.611	2.177.218	25.366.137
LA PAMPA	12.189.628	2.454.800	622.580	293.778	10.682	81.293	978	1.030	64.857	2.474.145	18.003.879
LA RIOJA	13.417.782	107.200	482.589	198.278	118.480	223.043	1.853	2.539	86.489	2.177.218	18.816.238
MENDOZA	27.022.810	5.451.100	1.019.294	421.099	24.119	683.440	5.894	8.982	419.412	2.177.218	37.413.348
MISIONES	21.408.059	2.374.300	832.608	313.814	18.105	137.117	1.157	1.780	384.878	2.177.218	23.447.864
NEUQUEN	11.247.038	2.288.800	827.789	277.735	10.038	88.088	790	1.201	138.603	2.474.148	17.301.188
RIO NEGRO	18.350.984	3.298.400	597.382	321.655	14.594	154.318	1.286	1.925	212.872	2.474.144	23.427.738
SALTA	24.839.518	5.010.800	884.919	422.024	152.040	367.904	3.217	4.892	448.891	2.474.141	34.093.946
SAN JUAN	21.805.326	4.418.800	531.907	241.338	54.300	383.815	3.195	4.838	208.091	2.177.218	29.308.738
SAN LUIS	14.789.776	2.883.800	828.756	198.652	13.201	262.907	2.599	3.815	97.911	2.177.218	21.361.345
SANTA CRUZ	10.248.486	2.087.400	584.836	199.863	9.147	60.492	891	1.035	39.895	2.968.946	18.189.890
SANTA FE	57.914.938	11.882.800	2.285.124	810.139	51.691	1.342.233	12.015	18.289	869.582	494.844	75.161.833
SANTIAGO DEL ESTERO	26.773.178	5.400.800	734.635	402.372	23.688	327.049	2.898	4.493	442.187	2.177.218	36.488.812
TUCUMAN	30.829.718	6.219.000	777.011	385.235	152.040	647.295	5.728	8.708	594.219	2.177.218	41.778.078
SUBTOTAL PROV.	846.919.485	175.388.900	22.706.934	10.589.375	1.086.000	11.330.175	89.844	151.982	6.840.537	40.377.897	863.389.339
TIERRA DEL FUEGO	5.224.338	1.487.800	339.892	95.388		1.970			9.373	2.968.949	10.105.750
TOTAL	852.141.023	176.858.100	23.046.938	10.675.761	1.086.000	11.331.845	99.944	151.982	6.958.882	43.346.836	875.695.089

FEBRERO DE 1993



COPARTICIPACION FEDERAL Y OTROS REGIMENES

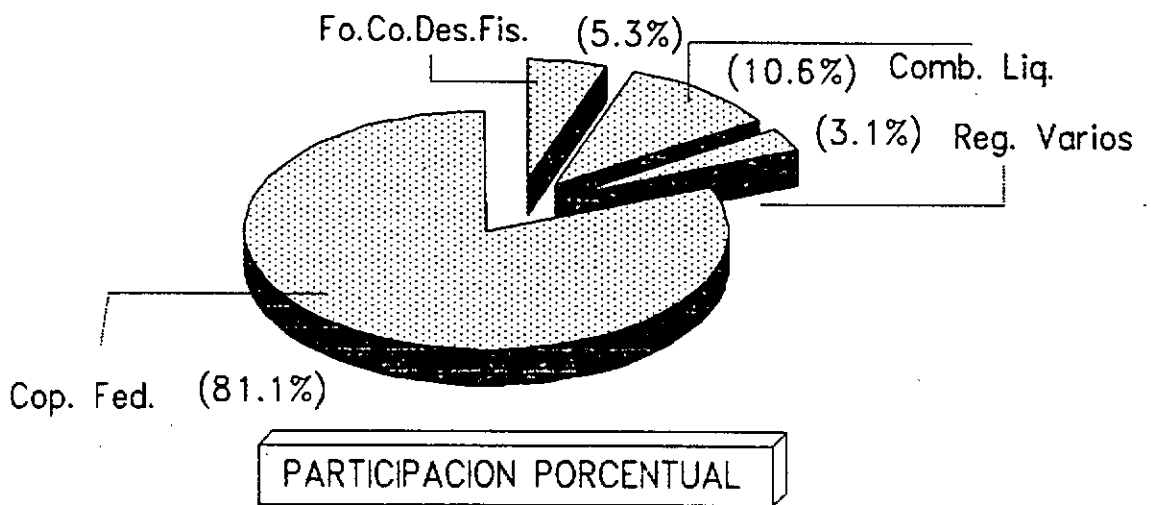
RESUMEN MENSUAL DE LAS TRANSFERENCIAS A PROVINCIAS (en \$ corrientes)

F E B R E R O 1993	PARCIALES	TOTAL	%
- FONDO DE DESEQUILIBRIOS FISCALES		44.303.997	5,29
- LEY 23966: COMBUST. LIQ. Y GAS NATURAL		88.486.399	10,56
TESORO NACIONAL			
FONAVI	59.942.400		
FONDO ESPEC.ELEC.(FEDEI)	2.854.400		
FONDO INFRAEST.ELEC.	8.583.200		
VIALIDADES PROVINCIALES	17.126.399		
- LEY 23966: BIENES NO INCORP. AL PROC.ECON.			
- LEY 23966: FONDOS PREVISIONALES		11.454.126	1,37
- LEY 23549: SIST. NAC. DE PREVISION SOCIAL			
- LEY 23906: FDO. CULTURA Y EDUCACION		9.870.694	1,18
- LEY 23905: ART. 27			
- LEY 24073: OBRAS DE INFRAEST. BAS. SOCIAL		4.414.121	0,53
- COPARTICIPACION FEDERAL		679.507.366	81,08
- LEY 23.548	600.470.366		
- LEY 24.130	79.037.000		
T O T A L		838.036.703	100,00

LA LEY 23548 CONTIENE:

- Provincias, Adicional Prov. y T. del Fuego

COPARTICIP.FEDERAL Y OTROS REGIMENES FEBRERO - 1993



FEBRERO 1993

DESTINO	LEY 23548	LEY 24130	LEY 23966 VIAL PROV.	LEY 23906	LEY 23966 FDS. PREV.	LEY 24073	FO.CO.DE.FI.	TOTAL
BUENOS AIRES	131.160.139	17.232.500	3.992.372	2.853.360	3.461.184			158.699.555
CATAMARCA	16.450.751	2.161.400	371.191	2.13.552	339.556	80.646	2.225.301	21.842.397
CORDOBA	53.033.541	6.967.800	1.433.860	789.839	1.182.009	490.894	505.774	64.403.717
CORRIENTES	22.202.762	2.917.100	559.613	354.224	377.952	281.533		26.693.184
CHACO	29.795.417	3.914.700	565.374	462.810	297.134	333.443		35.368.878
CHUBUT	9.445.757	1.241.000	428.733	213.650	116.233	80.955	3.034.514	14.560.842
ENTRE RIOS	29.162.687	3.831.500	914.056	366.648	512.966	271.468	1.820.761	36.880.086
FORMOSA	21.742.601	2.856.700	395.594	249.454	138.411	147.387	2.225.301	27.755.448
JUJUY	16.968.432	2.229.400	352.726	227.247	199.780	182.436	2.225.301	22.385.322
LA PAMPA	11.216.421	1.473.700	461.919	188.411	100.129	41.140	2.528.784	16.010.504
LA RIOJA	12.366.823	1.624.800	358.670	183.324	354.842	54.868	2.225.301	17.168.628
MENDOZA	24.906.207	3.272.300	757.217	389.344	651.112	266.039	2.225.301	32.467.520
MISIONES	19.729.397	2.592.200	619.067	290.149	162.272	244.101	2.225.301	23.862.487
NEUQUEN	10.366.079	1.362.000	463.627	256.791	72.978	86.649	2.528.784	15.156.908
RIO NEGRO	15.070.269	1.980.000	442.368	297.584	199.098	135.028	2.528.784	20.653.131
SALTA	22.893.003	3.007.800	509.605	394.822	384.389	283.342	2.528.784	30.001.745
SAN JUAN	20.189.558	2.652.600	395.170	223.139	373.994	131.938	2.225.301	26.191.700
SAN LUIS	13.632.266	1.791.100	622.170	184.596	179.218	62.107	2.225.301	18.696.758
SANTA CRUZ	9.445.757	1.241.000	419.677	184.791	94.624	25.249	3.034.514	14.445.612
SANTA FE	53.378.662	7.013.200	1.688.701	749.046	1.276.182	551.588	505.774	65.163.153
SANTIAGO DEL ESTERO	24.676.127	3.242.100	544.993	372.028	325.453	280.473	2.225.301	31.666.475
TUCUMAN	28.414.934	3.733.300	576.927	337.692	646.217	376.922	2.225.301	36.311.293
SUBTOTAL PROVINCIAS	596.247.590	78.338.200	16.873.630	9.782.501	11.445.733	4.408.206	41.269.483	758.365.343
TIERRA DEL FUEGO	4.222.776	698.800	252.769	88.193	8.393	5.915	3.034.514	8.311.360
TOTAL	600.470.366	79.037.000	17.126.399	9.870.694	11.454.126	4.414.121	44.303.997	766.676.703

MARZO DE 1993

COPARTICIPACION FEDERAL Y OTROS REGIMENES

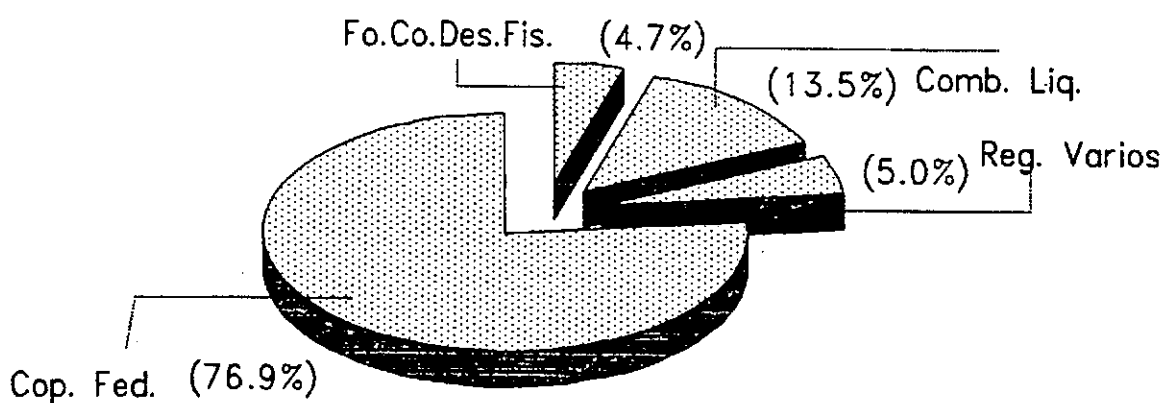
RESUMEN MENSUAL DE LAS TRANSFERENCIAS A PROVINCIAS (en \$ corrientes)

M A R Z O 1993	PARCIALES	TOTAL	%
- FONDO DE DESEQUILIBRIOS FISCALES		43.799.934	4.67
- LEY 23966 COMBUST. LIQUIDOS Y GAS. NAT.		126.418.000	13.47
TESORO NACIONAL			
FONAVI	85.838.000		
FONDO ESP.EL.	4.078.000		
FONDO INF.ELEC. (FEDEI)	12.234.000		
VIALIDADES PROVINCIALES	24.468.000		
- LEY 23968: BIENES NO INCORP. AL PROC.ECON.			
- LEY 23968: FONDOS PREVISIONALES		12.659.415	1.35
- LEY 23549: SIST. NAC. DE PREVISION SOCIAL			
- LEY 23906: FDO. CULTURA Y EDUCACION		16.055.757	1.71
- LEY 23905: ART. 27			
- LEY 24073: OBRAS DE INFRAEST. BAS. SOCIAL		17.942.521	1.91
- COPARTICIPACION FEDERAL		721.714.959	76.89
LEY 23.548	591.262.859		
LEY 24.130	130.452.100		
T O T A L		938.590.586	100.00

LA LEY 23548 CONTIENE:

- Provincias, Adic. Provinc. y T. del Fuego

COPARTICIP.FEDERAL Y OTROS REGIMENES MARZO - 1993



PARTICIPACION PORCENTUAL

MARZO 1993

DESTINO	LEY 23548	LEY 23966 VIAL PROV.	LEY 23968	LEY 23968 FOND. PREV.	LEY 24073	FO.CO.DE.FI	LEY 24130	TOTAL
BUENOS AIRES	128,940,183	6,703,788	4,641,307	3,826,396			28,322,200	171,432,876
CATAMARCA	16,172,513	630,310	347,366	376,287	327,810	2,199,986	3,582,400	23,505,472
CORDOBA	52,135,910	2,048,816	1,284,761	1,306,389	1,995,388	600,921	11,451,900	70,722,894
CORRIENTES	21,826,986	799,603	676,185	417,723	1,144,374		4,794,400	29,659,163
CHACO	29,291,113	807,733	762,812	328,401	1,355,378		6,434,000	38,969,437
CHUBUT	9,285,882	612,519	347,528	128,464	329,066	2,999,993	2,039,800	15,743,249
ENTRE RIOS	28,669,101	1,305,986	596,394	666,944	1,103,486	1,800,049	6,297,300	40,339,139
FORMOSA	21,374,598	666,174	406,764	152,976	699,101	2,199,986	4,696,100	29,992,699
JUJUY	16,681,232	603,930	369,643	220,803	741,564	2,199,986	3,664,400	24,381,558
LA PAMPA	11,026,577	659,930	306,471	110,665	167,224	2,499,956	2,422,300	17,193,123
LA RIOJA	12,157,608	612,422	296,197	392,181	223,026	2,199,986	2,670,400	18,453,720
MENDOZA	24,484,666	1,081,814	633,311	719,626	1,081,396	2,199,986	6,378,300	36,579,088
MISIONES	19,395,487	884,444	471,960	179,347	992,221	2,199,986	4,260,400	28,383,826
NEUQUEN	10,190,628	662,371	417,999	80,657	352,212	2,500,016	2,238,500	16,442,083
RIO NEGRO	14,815,196	631,998	484,083	220,049	648,862	2,500,016	3,254,100	22,484,274
SALTA	22,505,527	728,058	642,221	424,837	1,161,730	2,500,016	4,943,700	32,896,089
SAN JUAN	19,847,839	664,568	362,960	413,348	636,302	2,199,986	4,359,700	28,284,703
SAN LUIS	13,401,632	848,876	300,266	198,076	262,451	2,199,986	2,943,700	20,184,887
SANTA CRUZ	9,286,833	699,681	300,660	104,681	102,631	2,999,993	2,039,800	16,432,979
SANTA FE	52,476,199	2,412,599	1,216,407	1,410,471	2,242,097	600,021	11,826,700	71,785,494
SANTIAGO DEL ESTERO	24,258,470	776,816	606,146	369,700	1,140,068	2,199,986	6,328,500	34,670,486
TUCUMAN	27,933,996	824,239	649,293	714,217	1,632,112	2,199,986	6,135,900	39,889,743
SUBTOTAL PROVINCIAS	686,166,796	24,106,878	16,912,301	12,660,138	17,918,478	40,799,941	128,753,500	826,296,970
TIERRA DEL FUEGO	6,107,123	361,124	143,426	9,277	24,043	2,999,993	1,698,600	10,343,616
TOTAL	691,262,859	24,468,000	16,055,767	12,669,416	17,942,621	43,799,934	130,452,100	836,640,886

ABRIL DE 1993

COPARTICIPACION FEDERAL Y OTROS REGIMENES

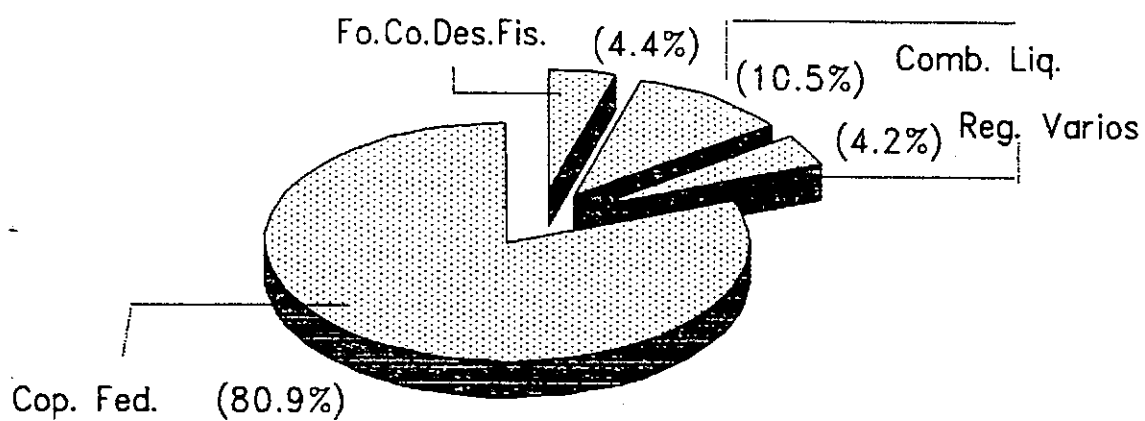
RESUMEN MENSUAL DE LAS TRANSFERENCIAS A PROVINCIAS (en \$ corrientes)

A B R I L 1993	PARCIALES	TOTAL	%
- FONDO DE DESEQUILIBRIOS FISCALES		43.799.993	4,45
- LEY 23966: COMBUST. LIQUIDOS Y GAS NAT.		103.533.799	10,51
TESORO NACIONAL			
FONAVI	70.135.800		
FONDO ESPEL	3.339.800		
FONDO INF.ELEC.(FEDEI)	10.019.400		
VIALIDADES PROVINCIALES	20.038.799		
- LEY 23966: BIENES NO INCORP. AL PROC.ECON.			
- LEY 23966: FONDOS PREVISIONALES		21.335.424	2,17
- LEY 23549: SIST. NAC. DE PREVISION SOCIAL			
- LEY 23906: FDO. CULTURA Y EDUCACION		11.149.625	1,13
- LEY 23905: ART. 27			
- LEY 24073: OBRAS DE INFRAEST. BAS. SOCIAL		8.765.359	0,89
- COPARTICIPACION FEDERAL		796.706.645	80,86
- LEY 23.548	657.047.145		
- LEY 24.130	139.659.500		
T O T A L		985.290.845	100,00

LA LEY 23548 CONTIENE:

- Provincias, Adic. Prov. y T. del fuego

COPARTICIP.FEDERAL Y OTROS REGIMENES ABRIL - 1993



PARTICIPACION PORCENTUAL

ABRIL 1993

DESTINOS	LEY 23548	LEY 24130	LEY 23966 VIAL. PROV.	LEY 23906	LEY 23966 FDOOS. PREV.	LEY 24073	FO.CO.DE.FL	T O T A L
BUENOS AIRES	142.896.425	30.542.600	4.671.288	3.223.064	6.447.094			187.780.471
CATAMARCA	18.005.313	3.830.700	434.313	241.222	632.486	160.143	2.199.986	25.504.163
CORDOBA	58.045.098	12.349.500	1.677.693	892.177	2.201.710	974.796	500.021	76.640.995
CORRIENTES	24.300.891	5.170.200	654.777	400.121	704.005	559.055		31.789.049
CHACO	32.611.029	6.938.300	661.517	522.776	553.467	662.135		41.949.224
CHUBUT	10.278.302	2.199.600	501.641	241.332	216.506	160.757	2.999.993	16.598.131
ENTRE RIOS	31.918.568	6.791.000	1.069.494	414.154	955.494	539.070	1.800.048	43.487.828
FORMOSA	23.797.231	5.063.000	462.866	281.775	257.816	292.675	2.199.986	32.355.349
JUJUY	18.571.913	3.951.400	412.709	256.692	372.128	362.272	2.199.986	26.127.100
LA PAMPA	12.276.348	2.611.800	540.469	212.823	186.509	81.693	2.500.016	18.409.658
LA RIOJA	13.535.462	2.879.800	419.663	207.077	660.958	108.953	2.199.986	20.011.899
MENDOZA	27.259.791	5.799.700	885.984	439.790	1.212.816	528.288	2.199.986	38.326.355
MISIONES	21.593.785	4.594.200	724.342	327.743	302.261	484.724	2.199.986	30.227.041
NEUQUEN	11.285.591	2.413.800	542.469	290.063	135.935	172.064	2.500.016	17.339.938
RIO NEGRO	16.494.376	3.509.100	517.594	336.141	370.857	268.132	2.500.016	23.996.216
SALTA	25.056.344	5.331.000	596.265	445.978	715.995	562.648	2.500.016	35.208.246
SAN JUAN	22.097.429	4.701.300	462.369	252.051	696.633	261.997	2.199.986	30.671.765
SAN LUIS	14.920.486	3.174.400	727.972	208.514	333.826	123.329	2.199.986	21.688.513
SANTA CRUZ	10.278.301	2.199.600	491.045	208.735	176.255	50.138	2.999.993	16.404.067
SANTA FE	58.422.832	12.430.000	1.975.870	846.099	2.377.124	1.095.319	500.021	77.647.265
SANTIAGO DEL ESTERO	27.007.969	5.746.200	637.670	420.232	606.217	556.951	2.199.986	37.175.225
TUCUMAN	31.100.085	6.616.900	675.035	381.446	1.203.698	748.474	2.199.986	42.925.624
SUBTOTAL PROVINCIAS	651.753.569	138.844.100	19.743.045	11.050.005	21.319.790	8.753.613	40.800.000	892.264.122
TIERRA DEL FUEGO	5.293.576	815.400	295.754	99.620	15.634	11.746	2.999.993	9.531.723
T O T A L	657.047.145	139.659.500	20.038.799	11.149.625	21.335.424	8.765.359	43.799.993	901.795.845

MAYO DE 1993

COPARTICIPACION FEDERAL Y OTROS REGIMENES

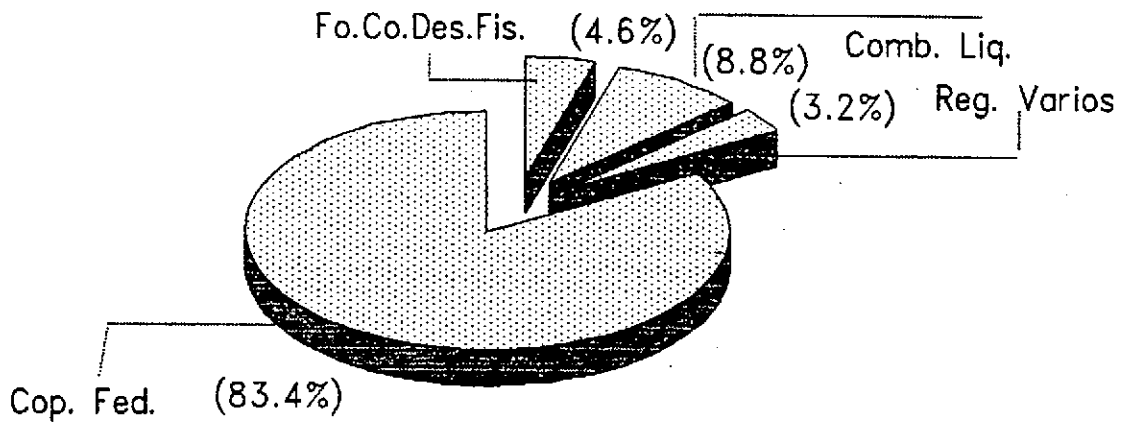
RESUMEN MENSUAL DE LAS TRANSFERENCIAS A PROVINCIAS (en \$ corrientes)

M A Y O 1993	PARCIALES	TOTAL	%
- FONDO DE DESEQUILIBRIOS FISCALES		41.649.534	4.65
- LEY 23966: COMBUST. LIQUIDOS Y GAS NAT.		78.535.400	8.77
TESORO NACIONAL			
FONAVI	53.201.400		
FONDO ESP.EL.	2.533.400		
FONDO INF.ELEC.(FEDEI)	7.600.200		
VIALIDADES PROVINCIALES	15.200.400		
- LEY 23966: BIENES NO INCORP. AL PROC.ECO			
- LEY 23966: FONDOS PREVISIONALES		3.391.696	0.38
- LEY 23549: SIST. NAC. DE PREVISION SOCIAL			
- LEY 23906: FDO. CULTURA Y EDUCACION		20.145.398	2.25
- LEY 23905: ART. 27			
- LEY 24073: OBRAS DE INFRAEST. BAS. SOCIAL		4.996.958	0.56
- COPARTICIPACION FEDERAL		747.115.999	83.40
- LEY 23.548	673.237.899		
- LEY 24.130	73.878.100		
T O T A L		895.834.985	100.00

LA LEY 23548 CONTIENE:

-Provincias. Adic. prov. y AT. del Fuego

COPARTICIP.FEDERAL Y OTROS REGIMENES MAYO - 1993



PARTICIPACION PORCENTUAL

MAYO 1993

DESTINOS	LEY 2354B	LEY 24130	LEY 23966 VIAL. PROV.	LEY 23906	LEY 23966 FDO.S. PREV.	LEY 24073	FO.CO.DE.FI.	T O T A L
BUENOS AIRES	146.939.255	16.112.500	3.543.398	5.823.508	1.024.896	0	0	173.443.557
CATAMARCA	18.429.846	2.020.600	329.448	435.845	100.546	91.294	2.091.973	23.499.552
CORDOBA	59.413.698	6.515.000	1.272.611	1.612.006	350.006	555.712	475.471	70.194.504
CORRIENTES	24.873.848	2.728.000	496.680	722.947	111.916	318.706	0	29.252.097
CHACO	33.379.930	3.660.000	501.793	944.563	87.985	377.470	0	38.951.741
CHUBUT	10.582.122	1.160.000	380.519	436.044	34.418	91.644	2.852.701	15.537.448
ENTRE RIOS	32.671.090	3.583.000	811.263	748.303	151.895	307.313	1.711.671	39.984.535
FORMOSA	24.358.328	2.671.000	351.106	509.118	40.985	166.848	2.091.973	30.189.358
JUJUY	19.009.806	2.085.000	313.060	463.796	59.157	206.524	2.091.973	24.229.316
LA PAMPA	12.565.804	1.378.000	409.972	384.534	29.649	46.572	2.377.272	17.191.803
LA RIOJA	13.854.604	1.519.000	318.335	374.152	105.073	62.112	2.091.973	18.325.249
MENDOZA	27.902.529	3.060.000	672.062	794.623	192.802	301.167	2.091.973	35.015.156
MISIONES	22.102.927	2.424.000	549.448	592.174	48.051	276.332	2.091.973	28.084.905
NEUQUEN	11.613.162	1.274.000	411.489	524.092	21.610	98.090	2.377.272	16.319.715
RIO NEGRO	16.883.285	1.851.000	392.620	607.347	58.955	152.857	2.377.272	22.323.336
SALTA	25.647.128	2.812.000	452.296	805.804	113.822	320.755	2.377.272	32.529.077
SAN JUAN	22.618.447	2.480.000	350.730	455.412	110.744	149.359	2.091.973	28.256.665
SAN LUIS	15.272.285	1.675.000	552.202	376.747	53.068	70.307	2.091.973	20.091.582
SANTA CRUZ	10.582.122	1.160.000	372.481	377.146	28.019	28.583	2.852.701	15.401.052
SANTA FE	59.800.339	6.558.000	1.498.793	1.528.751	377.892	624.420	475.471	70.863.666
SANTIAGO DEL ESTERO	27.644.769	3.031.000	483.704	759.284	96.370	317.507	2.091.973	34.424.607
TUCUMAN	31.833.370	3.491.000	512.047	689.206	191.352	426.690	2.091.973	39.235.638
SUBTOTAL PROVINCIAS	667.978.694	73.248.100	14.976.057	19.965.402	3.389.211	4.990.262	38.796.833	823.344.559
TIERRA DEL FUEGO	5.259.205	630.000	224.343	179.996	2.485	6.696	2.852.701	9.155.426
T O T A L	673.237.899	73.878.100	15.200.400	20.145.398	3.391.696	4.996.958	41.649.534	832.499.985

JUNIO DE 1993

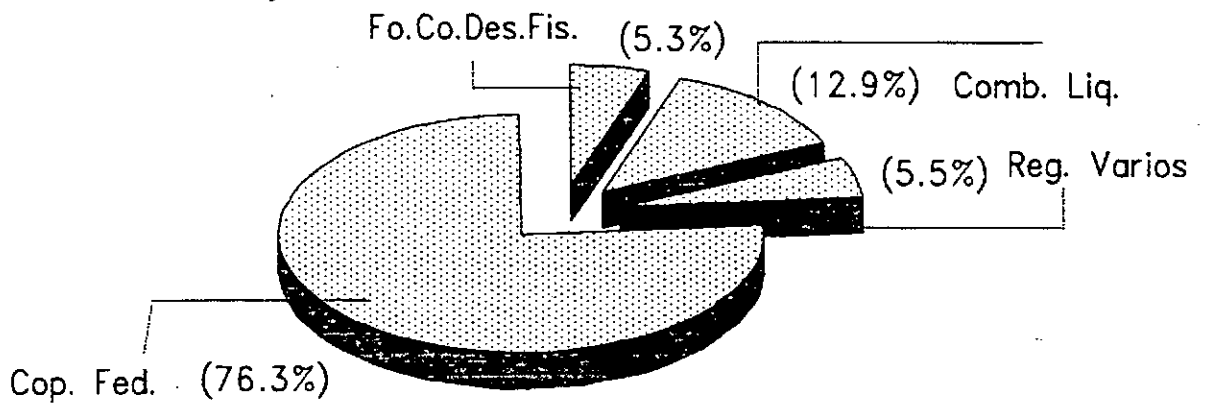
COPARTICIPACION FEDERAL Y OTROS REGIMENES

RESUMEN MENSUAL DE LAS TRANSFERENCIAS A PROVINCIAS (en \$ corrientes)

JUNIO 1993	PARCIALES	TOTAL	%
- FONDO DE DESEQUILIBRIOS FISCALES		45,950,487	5.30
- LEY 23986 COMBUST. LIQUIDOS Y GAS NAT.		112,313,000	12.96
TESORO NACIONAL			
FONAVI	78,083,000		
FONDO ESP.EL.	3,623,000		
FONDO INF.ELEC.(FEDEI)	10,889,000		
VIALIDADES PROVINCIALES	21,737,999		
- LEY 23986 BIENES NO INCORP. AL PROC.ECON.			
- LEY 23986 FONDOS PREVISIONALES		12,112,221	1.40
- LEY 23549 SIST. NAC. DE PREVISION SOCIAL			
- LEY 23906 FDO. CULTURA Y EDUCACION		10,493,760	1.21
- LEY 23905 ART. 27			
- LEY 24073 OBRAS DE INFRAEST. BAS. SOCIAL		25,077,159	2.89
- COPARTICIPACION FEDERAL		660,609,887	78.23
LEY 23.548	601,703,787		
LEY 24.130	58,906,100		
T O T A L		866,556,494	100.00

LA LEY 23548 CONTIENE: PROVINCIAS, ADIC. PROV. Y TIERRA DEL FUEGO

COPARTICIP.FEDERAL Y OTROS REGIMENES JUNIO - 1993



PARTICIPACION PORCENTUAL

JUNIO 1993

	LEY 23548	LEY 24130	LEY 23966 VIAL. PROV.	LEY 23906	LEY 23966 FDOS. PREV.	LEY 24073	FO.CO.DE.FL	T O T A L
DESTINOS								
BUENOS AIRES	131.281.987	12.811.700	5.067.391	3.033.472	3.660.045			155.854.595
CATAMARCA	16.466.034	1.606.900	471.141	227.032	359.065	458.160	2.308.000	21.896.332
CORDOBA	53.082.810	5.180.300	1.819.954	839.696	1.249.921	2.788.831	524.571	65.486.082
CORRIENTES	22.223.389	2.168.800	710.299	376.584	399.667	1.599.421		27.478.160
CHACO	29.823.097	2.910.400	717.611	492.024	314.206	1.894.329		36.151.667
CHUBUT	9.454.533	922.700	544.178	227.136	122.912	459.915	3.147.285	14.878.658
ENTRE RIOS	29.189.788	2.848.600	1.160.183	389.792	542.438	1.542.245	1.888.426	37.561.473
FORMOSA	21.762.801	2.123.800	502.115	265.200	146.363	837.326	2.308.000	27.945.605
JUJUY	16.984.196	1.657.500	447.705	241.592	211.259	1.036.439	2.308.000	22.886.690
LA PAMPA	11.226.842	1.095.600	586.299	200.304	105.882	233.719	2.622.761	16.071.406
LA RIOJA	12.378.312	1.208.000	455.249	194.896	375.229	311.709	2.308.000	17.231.395
MENDOZA	24.929.346	2.432.800	961.111	413.920	688.521	1.511.400	2.308.000	33.245.099
MISIONES	19.747.726	1.927.200	785.763	308.464	171.595	1.386.767	2.308.000	26.635.515
NEUQUEN	10.375.709	1.012.600	588.467	273.000	77.171	492.265	2.622.761	15.441.973
RIO NEGRO	15.084.269	1.472.100	561.484	316.368	210.537	767.110	2.622.761	21.034.629
SALTA	22.914.271	2.236.200	648.826	419.744	406.474	1.609.703	2.622.761	30.855.978
SAN JUAN	20.208.315	1.972.100	501.576	237.224	395.482	749.556	2.308.000	26.372.253
SAN LUIS	13.644.930	1.331.600	789.700	196.248	189.515	352.836	2.308.000	18.812.829
SANTA CRUZ	9.454.533	922.700	532.683	196.456	100.061	143.441	3.147.285	14.497.160
SANTA FE	53.428.251	5.214.000	2.143.415	796.328	1.349.505	3.133.642	524.571	66.589.711
SANTIAGO DEL ESTERO	24.699.051	2.410.400	691.742	395.512	344.152	1.593.403	2.308.000	32.442.260
TUCUMAN	28.441.352	2.775.600	732.275	359.008	683.345	2.141.339	2.308.000	37.440.899
SUBTOTAL PROVINCIAS	596.801.522	58.241.600	21.417.167	10.400.000	12.103.345	25.043.556	42.803.182	766.810.369
TIERRA DEL FUEGO	4.902.265	664.500	320.832	93.760	8.876	33.603	3.147.285	9.171.122
T O T A L	601.703.787	58.906.100	21.737.999	10.493.760	12.112.221	25.077.159	45.950.467	775.981.491

JULIO DE 1993

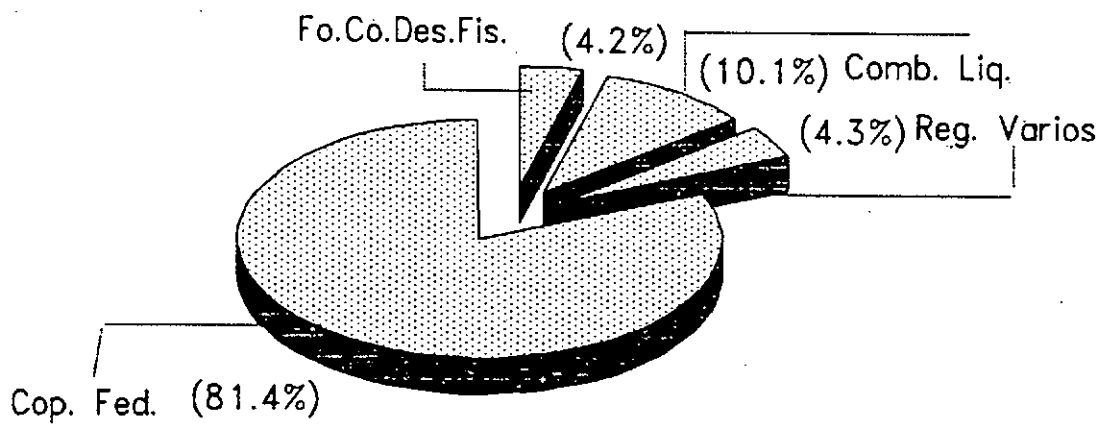
COPARTICIPACION FEDERAL Y OTROS REGIMENES

RESUMEN MENSUAL DE LAS TRANSFERENCIAS A PROVINCIAS (en \$ corrientes)

J U L I O 1993	PARCIALES	TOTAL	%
- FONDO DE DESEQUILIBRIOS FISCALES		43.799.994	4,17
- LEY 23966 COMBUST. LIQUIDOS Y GAS NAT.		105.831.000	10,08
TESORO NACIONAL			
FONAVI	67.347.000		
FONDO ESP.EL.	3.848.400		
FONDO INF.ELEC.(FEDEI)	11.545.200		
VIALIDADES PROVINCIALES	23.090.400		
- LEY 23966 BIENES NO INCORP. AL PROC.ECON.			
- LEY 23966 FONDOS PREVISIONALES		23.624.553	2,25
- LEY 23549 SIST. NAC. DE PREVISION SOCIAL			
- LEY 23906 FDO. CULTURA Y EDUCACION		14.075.411	1,34
- LEY 23905 ART. 27			
- LEY 24073 OBRAS DE INFRAEST. BAS. SOCIAL		7.842.120	0,75
- COPARTICIPACION FEDERAL			
LEY 23.548	726.619.980	854.878.580	81,41
LEY 24.130	128.258.600		
T O T A L		1.050.051.658	100,00

LA LEY 23548 CONTIENE: PROVINCIAS, ADIC. PROV. Y TIERRA DEL FUEGO

COPARTICIPACION FEDERAL Y OTROS REGIMENES JULIO - 1993



PARTICIPACION PORCENTUAL

AGOSTO DE 1993

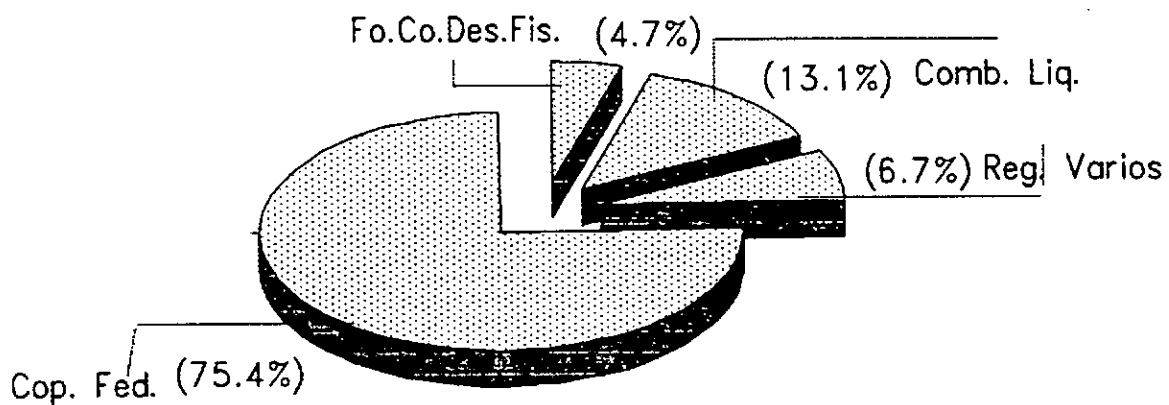
COPARTICIPACION FEDERAL Y OTROS REGIMENES

RESUMEN MENSUAL DE LAS TRANSFERENCIAS A PROVINCIAS (en \$ corrientes)

A G O S T O 1993	PARCIALES	TOTAL	%
- FONDO DE DESEQUILIBRIOS FISCALES		46,235,185	4.74
- LEY 23966 COMBUST. LIQUIDOS Y GAS NAT.		127,998,878	13.13
TESORO NACIONAL			
FONAVI	81,448,580		
FONDO ESP.EL.	4,655,232		
FONDO INF.ELEC.(FEDEI)	13,985,696		
VIALIDADES PROVINCIALES	27,931,390		
- LEY 23966 BIENES NO INCORP. AL PROC.ECON.		5,468,629	0.58
- LEY 23966 FONDOS PREVISIONALES		14,654,729	1.50
- LEY 23549 SIST. NAC. DE PREVISION SOCIAL			
- LEY 23906 FDO. CULTURA Y EDUCACION		14,296,109	1.47
- LEY 23905 ART. 27			
- LEY 24073 OBRAS DE INFRAEST. BAS. SOCIAL		31,171,040	3.20
- COPARTICIPACION FEDERAL		735,352,057	75.41
LEY 23.548	735,352,057		
LEY 24.130			
T O T A L		975,176,627	100.00

LA LEY 23548 CONTIENE:PROVINCIAS, ADIC. PROV. Y TIERRA DEL FUEGO

COPARTICIP.FEDERAL Y OTROS REGIMENES AGOSTO 1993



PARTICIPACION PORCENTUAL



DESTINOS	LEY 23548	LEY 23966 VIAL. PROV.	LEY 23906	LEY 23966 FDOOS. PREV.	LEY 23966 BIENES NO INCOB. P.E.	LEY 24073	FO.CO.DE.FI.	TOTAL
BUENOS AIRES	160.425.018	6.511.148	4.132.632	4.428.335	1.652.498			177.149.631
CATAMARCA	20.121.296	605.374	309.296	434.437	162.117	569.495	2.322.301	24.524.316
CORDOBA	64.866.557	2.338.478	1.143.955	1.512.296	564.335	3.466.531	527.821	74.419.973
CORRIENTES	27.156.715	912.671	513.037	483.562	180.448	1.988.089		31.234.522
CHACO	36.443.467	922.066	670.306	380.162	141.863	2.354.660		40.912.524
CHUBUT	11.553.326	699.220	309.437	148.712	55.494	571.677	3.166.786	16.504.652
ENTRE RIOS	35.669.571	1.490.731	531.031	656.303	244.909	1.917.019	1.900.127	42.409.691
FORMOSA	26.593.881	645.173	361.294	177.087	66.083	1.040.801	2.322.301	31.206.620
JUJUY	20.754.484	575.260	329.131	255.605	95.383	1.288.299	2.322.301	25.620.463
LA PAMPA	13.719.066	753.342	272.883	128.108	47.805	290.514	2.639.012	17.850.730
LA RIOJA	15.126.149	584.954	265.515	453.994	169.415	387.456	2.322.301	19.309.784
MENDOZA	30.463.361	1.234.942	563.901	833.050	310.865	1.878.679	2.322.301	37.607.099
MISIONES	24.131.485	1.009.635	420.234	207.615	77.475	1.723.759	2.322.301	29.892.504
NEUQUEN	12.678.993	756.128	371.920	93.370	34.843	611.888	2.639.012	17.186.154
RIO NEGRO	18.432.796	721.456	431.002	254.732	95.057	953.522	2.639.012	23.527.577
SALTA	28.000.965	831.113	571.836	491.798	183.522	2.000.869	2.639.012	34.719.115
SAN JUAN	24.694.318	644.481	323.181	478.498	178.559	931.702	2.322.301	29.573.040
SAN LUIS	16.673.941	1.014.695	267.357	229.296	85.565	438.577	2.322.301	21.031.732
SANTA CRUZ	11.553.326	684.450	267.641	121.065	45.177	178.298	3.166.786	16.016.743
SANTA FE	65.288.682	2.754.097	1.084.872	1.632.783	609.297	3.895.133	527.821	75.792.685
SANTIAGO DEL ESTERO	30.181.945	888.827	538.823	416.394	155.384	1.980.608	2.322.301	36.484.282
TUCUMAN	34.551.707	940.908	489.092	826.788	308.528	2.661.695	2.322.301	42.101.019
SUBTOTAL PROVINCIAS	729.081.049	27.519.149	14.168.376	14.643.990	5.464.622	31.129.271	43.068.399	865.074.856
TIERRA DEL FUEGO	6.271.008	412.241	127.733	10.739	4.007	41.769	3.166.786	10.034.283
TOTAL PROVINCIAS	735.352.057	27.931.390	14.296.109	14.654.729	5.468.629	31.171.040	46.235.185	875.109.139

SEPTIEMBRE DE 1993

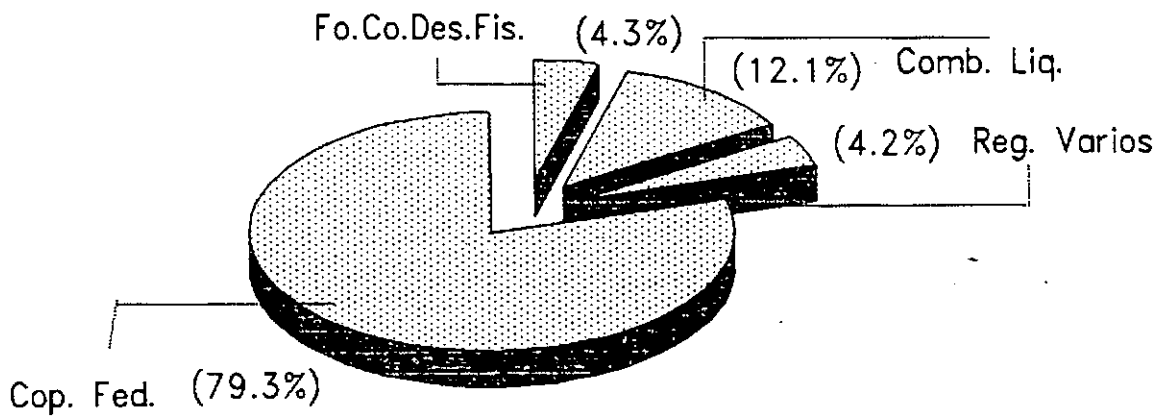
COPARTICIPACION FEDERAL Y OTROS REGIMENES

RESUMEN MENSUAL DE LAS TRANSFERENCIAS A PROVINCIAS (en \$ corrientes)

S E P T I E M B R E 1993	PARCIALES	TOTAL	%
- FONDO DE DESEQUILIBRIOS FISCALES		43,364,841	4.34
- LEY 23966 COMBUST. LIQUIDOS Y GAS NAT.		120,846,001	12.10
TESORO NACIONAL			
FONAVI	76,902,000		
FONDO ESP.EL.	4,394,400		
FONDO INF.ELEC.(FEDEI)	13,183,200		
VIALIDADES PROVINCIALES	26,366,401		
- LEY 23966 BIENES NO INCORP. AL PROC.ECON.		3,133,627	0.31
- LEY 23966 FONDOS PREVISIONALES		13,981,178	1.40
- LEY 23549 SIST. NAC. DE PREVISION SOCIAL			
- LEY 23906 FDO. CULTURA Y EDUCACION		9,509,973	0.95
- LEY 23905 ART. 27			
- LEY 24073 OBRAS DE INFRAEST. BAS. SOCIAL		15,529,600	1.56
- COPARTICIPACION FEDERAL		791,981,499	79.33
LEY 23.548	791,981,499		
LEY 24.130			
T O T A L		998,346,719	100.00

LA LEY 23548 CONTIENE: PROVINCIAS, ADIC. PROV. Y TIERRA DEL FUEGO

COPARTICIP.FEDERAL Y OTROS REGIMENES SEPTIEMBRE - 1993



PARTICIPACION PORCENTUAL

DESTINOS	LEY 23548	LEY 23966 VIAL. PROV.	LEY 23906	LEY 23966 FDOS. PREV.	LEY 24073	FO.CO.DE.FL	LEY 23966 BIENES NO INCO.RP. P.E.	TOTAL
BUENOS AIRES	172.949.442	6.146.329	2.749.084	4.224.803			937.848	187.007.506
CATAMARCA	21.692.171	571.455	205.748	414.470	283.726	2.077.648	92.007	25.337.225
CORDOBA	69.930.707	2.207.454	760.975	1.442.788	1.727.047	472.225	320.279	76.861.475
CORRIENTES	29.276.847	861.535	341.279	461.337	990.478	1.500.000	102.410	33.533.886
CHACO	39.288.618	870.403	445.897	362.689	1.173.106	500.000	80.512	42.721.225
CHUBUT	12.455.297	660.043	205.842	141.877	284.813	2.833.184	31.495	16.612.551
ENTRE RIOS	38.454.304	1.407.206	353.249	626.138	955.070	1.699.901	138.994	43.634.862
FORMOSA	28.670.073	609.024	240.338	168.948	518.533	2.077.648	37.504	32.322.068
JUJUY	22.374.792	543.029	218.943	243.857	641.838	2.077.648	54.133	26.154.240
LA PAMPA	14.790.117	711.132	181.526	122.220	144.736	2.361.042	27.131	18.337.904
LA RIOJA	16.307.052	552.179	176.625	433.128	193.033	2.077.648	96.148	19.835.813
MENDOZA	32.841.644	1.165.749	375.115	794.762	935.969	2.077.648	176.426	38.367.313
MISIONES	26.015.436	953.065	279.546	198.073	858.787	2.077.648	43.969	30.426.524
NEUQUEN	13.668.845	713.762	247.406	89.079	304.846	2.361.042	19.774	17.404.754
RIO NEGRO	19.871.849	681.033	286.709	243.024	475.050	2.361.042	53.948	23.972.655
SALTA	30.187.008	784.546	380.393	469.194	996.845	2.361.042	104.155	35.283.183
SAN JUAN	26.622.210	608.371	214.984	456.506	464.180	2.077.648	101.338	30.545.237
SAN LUIS	17.975.681	957.842	177.850	218.757	218.501	2.077.648	48.561	21.674.840
SANTA CRUZ	12.455.297	646.101	178.038	115.501	88.829	2.833.184	25.640	16.342.590
SANTA FE	70.385.787	2.599.785	721.672	1.557.738	1.940.579	471.225	375.796	78.052.582
SGO.DEL ESTERO	32.538.257	839.026	358.433	397.256	986.751	2.077.648	88.185	37.285.556
TUCUMAN	37.468.296	888.189	325.351	786.788	1.326.073	2.077.648	175.100	43.049.445
SUBTOTAL PROVINCIAS	786.219.730	25.977.258	9.425.003	13.970.933	15.508.790	40.530.367	3.131.353	894.763.434
TIERRA DEL FUEGO	5.761.769	389.143	84.970	10.245	20.810	2.834.474	2.274	9.103.685
TOTAL PROVINCIAS	791.981.499	26.366.401	9.509.973	13.981.178	15.529.600	43.364.841	3.133.627	903.867.119

Pacto Fiscal: a las provincias firmantes se les deposito este mes el importe correspondiente a agosto.

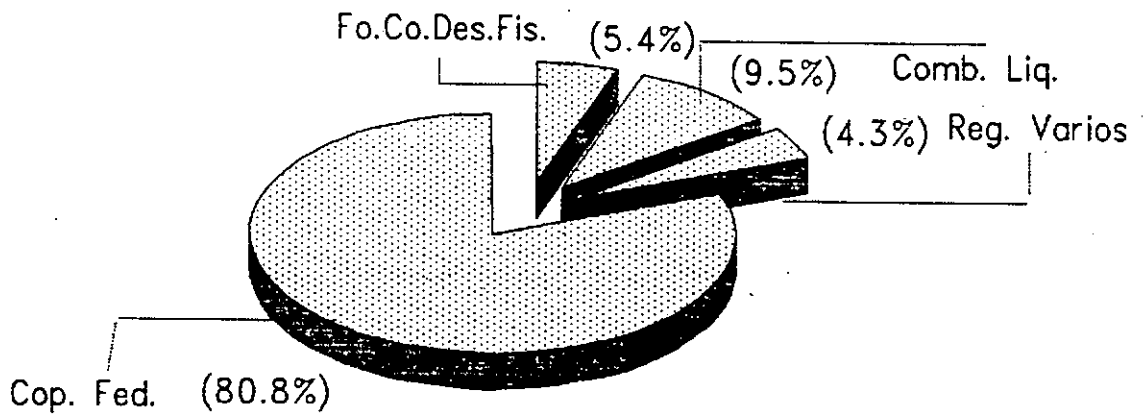
OCTUBRE DE 1993

RESUMEN MENSUAL DE LAS TRANSFERENCIAS A PROVINCIAS (en \$ corrientes)

OCTUBRE 1993	PARCIALES	TOTAL	%
- FONDO DE DESEQUILIBRIOS FISCALES		45.800.000	5.38
- LEY 23966 COMBUST. LIQUIDOS Y GAS NAT.		81.260.521	9.55
TESORO NACIONAL			
FONAVI	51.711.240		
FONDO ESP.EL.	2.954.928		
FONDO INF.ELEC.(FEDEI)	8.864.784		
VIALIDADES PROVINCIALES	17.729.589		
- LEY 23966 BIENES NO INCORP. AL PROC.ECON.		1.605.862	0.19
- LEY 23966 FONDOS PREVISIONALES		12.970.377	1.52
- LEY 23549 SIST. NAC. DE PREVISION SOCIAL			
- LEY 23906 FDO. CULTURA Y EDUCACION		7.428.272	0.87
- LEY 23905 ART. 27			
- LEY 24073 OBRAS DE INFRAEST. BAS. SOCIAL		14.613.640	1.72
- COPARTICIPACION FEDERAL		687.309.364	80.77
LEY 23.548	687.309.364		
LEY 24.130			
T O T A L		850.988.036	100.00

LA LEY 23548 CONTIENE PROVINCIAS, ADIC. PROV. Y TIERRA DEL FUEGO

COPARTICIP.FEDERAL Y OTROS REGIMENES OCTUBRE 1993



PARTICIPACION PORCENTUAL

DESTINO	LEY 23548	LEY 23966 FDOS. PREV.	LEY 23906	LEY 23966 FDOS. PREV.	LEY 23966 BIENES NO INCOR. P.E.	LEY 24073	FO.CO.DE.FL.	TOTAL
BUENOS AIRES	150.013.589	4.132.978	2.147.319	3.919.361	485.612			160.698.859
CATAMARCA	18.815.444	384.264	160.710	384.505	47.640	266.991	2.200.003	22.259.598
CORDOBA	60.656.780	1.484.359	594.400	1.338.479	165.839	1.625.183	499.998	66.365.038
CORRIENTES	25.394.270	579.322	266.574	427.983	53.027	932.058	1.499.996	29.153.231
CHACO	34.078.321	585.285	348.292	336.468	41.689	1.103.914	499.999	36.993.968
CHUBUT	10.803.526	443.833	160.784	131.620	16.308	268.014	2.999.992	14.824.076
ENTRE RIOS	33.354.650	946.248	275.924	580.870	71.970	898.739	1.799.985	37.928.387
FORMOSA	24.867.964	409.526	187.728	156.733	19.419	487.949	2.200.003	28.329.324
LA PAMPA	19.407.538	365.149	171.019	226.226	28.030	603.982	2.200.003	23.001.947
LA RIOJA	12.828.712	478.187	141.790	113.384	14.048	136.199	2.494.513	16.206.833
MENDOZA	14.144.477	371.302	137.962	401.814	49.785	181.648	2.205.483	17.492.471
MISIONES	28.486.319	783.885	293.004	737.303	91.352	980.764	2.200.003	33.472.630
NEUQUEN	22.565.375	640.870	218.354	183.753	22.767	808.134	2.200.003	26.639.256
RIO NEGRO	11.856.138	479.956	193.250	82.639	10.239	286.866	2.499.993	15.409.080
SALTA	17.236.525	457.947	223.949	225.454	27.934	447.031	2.499.993	21.118.834
SAN JUAN	26.183.729	527.553	297.126	435.273	53.931	938.050	2.499.993	30.935.654
SAN LUIS	23.091.681	409.087	167.925	423.502	52.472	436.802	2.200.003	26.781.471
SANTA CRUZ	15.591.819	644.082	138.919	202.942	25.145	205.614	2.200.003	19.008.523
SANTA FE	10.803.526	434.458	139.066	107.150	13.276	83.590	2.999.992	14.581.058
SANTIAGO DEL ESTERO	61.051.510	1.748.174	563.701	1.445.118	179.051	1.826.120	499.999	67.313.673
TUCUMAN	28.223.166	564.187	279.973	368.536	45.662	928.551	2.200.003	32.610.076
SUBTOTAL PROVINCIAS	32.499.403	597.245	254.133	731.760	90.666	1.247.859	2.200.003	37.621.069
TIERRA DEL FUEGO	681.954.462	17.467.897	7.361.902	12.960.873	1.605.862	14.594.058	42.799.963	778.745.016
TOTAL PROVINCIAS	5.354.902	261.672	66.370	9.504		19.582	3.000.037	8.712.068
TOTAL	687.309.364	17.729.569	7.428.272	12.970.377	1.605.862	14.613.640	45.800.000	787.457.084

NOVIEMBRE DE 1993

COPARTICIPACION FEDERAL Y OTROS REGIMENES

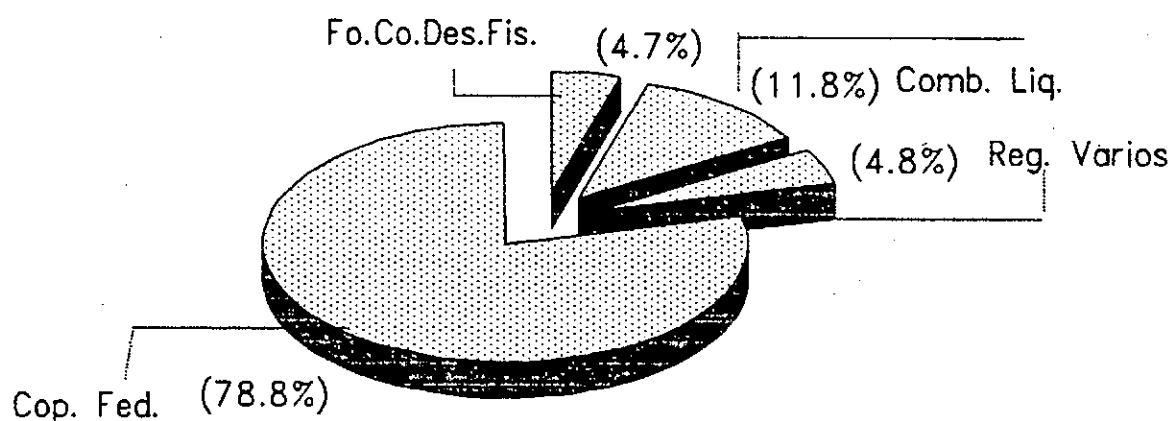
RESUMEN MENSUAL DE LAS TRANSFERENCIAS A PROVINCIAS (En \$ corrientes)

NOVIEMBRE 1993	PARCIALES	TOTAL	%
FONDO COMPENSADOR DE DESEQUILIBRIOS FISCALES PROVINCIALES		45.800.001	4,68
LEY 23966:COMBUS LIQUIDOS Y GAS NAT.		115.170.000	11,76
TESORO NACIONAL			
FONAVI	73.290.000		
FONDO ESPEC.ELEC.(FEDEI)	4.188.000		
FONDO INFRAEST. ELECTRICA	12.584.000		
VIALIDADES PROVINCIALES	25.128.000		
LEY 23966: BIENES NO INCORP. AL PROC.ECON.		1.150.515	0,12
LEY 23966: FONDOS PREVISIONALES		13.451.294	1,37
LEY 23549: SIST. NAC. DE PREVISION SOCIAL			
LEY 23906: FDO. CULTURA Y EDUCACION		14.923.369	1,52
LEY 23905: ART. 27			
LEY 24073: OBRAS DE INFRAEST. BAS. SOCIAL		17.384.721	1,77
COPARTICIPACION FEDERAL			
- LEY 24.130	41.506.700		
- LEY 23.548	730.174.425	771.681.125	78,78
T O T A L		979.561.025	100,00

LA LEY 23548 CONTIENE:

- Provincias, Adicional Prov. y T. del Fuego

COPARTICIP.FEDERAL Y OTROS REGIMENES NOVIEMBRE - 1993



PARTICIPACION PORCENTUAL

NOVIEMBRE 1993

DESTINOS	LEY 23548	VIALIDAD	EDUCACION	PREVIS.	LEY 24073	FO.CO.DE.FI.	L 23966A30	LEY 24130	TOTAL
BUENOS AIRES	159.378.741	5.857.643	4.313.957	4.064.684			347.660	9.469.000	183.431.685
CATAMARCA	19.990.067	544.615	322.866	398.762	317.619	2.200.003	34.107	1.187.600	24.995.639
CORDOBA	64.443.504	2.103.772	1.194.147	1.388.107	1.933.355	499.999	118.727	3.828.700	75.510.311
CORRIENTES	26.979.601	821.069	535.547	443.852	1.108.797	1.499.996	37.964	1.602.900	33.029.726
CHACO	36.205.786	829.521	699.717	348.943	1.313.242	499.999	29.846	2.151.100	42.078.154
CHUBUT	11.477.976	629.041	323.014	136.836	318.836	2.999.992	11.675	681.900	16.578.934
ENTRE RIOS	35.436.937	1.341.111	554.331	602.408	1.069.160	1.799.986	51.525		40.855.458
FORMOSA	26.420.439	580.419	377.146	162.545	580.476	2.200.003	13.903	1.569.700	31.904.631
JUJUY	20.619.125	517.523	343.573	234.614	718.510	2.200.003	20.067	1.225.000	25.878.415
LA PAMPA	13.629.591	677.731	284.856	117.588	162.026	2.499.993	10.058	809.800	18.191.643
LA RIOJA	15.027.498	526.244	277.165	416.712	216.092	2.200.003	35.642	892.800	19.592.156
MENDOZA	30.264.682	1.110.995	588.640	764.641	1.047.777	2.200.003	65.401	1.798.000	37.840.139
MISIONES	23.974.102	908.301	438.672	190.566	961.375	2.200.003	16.299	1.424.300	30.113.618
NEUQUEN	12.596.301	680.238	388.238	85.703	341.262	2.499.993	7.330	748.400	17.347.465
RIO NEGRO	18.312.579	649.046	449.913	233.813	531.799	2.499.992	19.998	1.088.000	23.785.140
SALTA	27.816.345	747.697	596.926	451.412	1.115.925	2.499.993	38.610	1.652.700	34.921.608
SAN JUAN	24.533.264	579.796	337.361	439.204	519.629	2.200.003	37.566	1.457.600	30.104.423
SAN LUIS	15.565.196	912.853	279.088	210.467	244.603	2.200.003	18.002	984.200	21.414.412
SANTA CRUZ	11.477.976	615.754	279.384	111.123	99.441	2.999.992	9.505	681.900	16.275.075
SANTA FE	64.862.876	2.477.676	1.132.473	1.498.700	2.172.395	499.999	128.187	3.853.600	76.625.906
SANTIAGO DEL ESTERO	29.985.101	799.618	562.465	382.200	1.104.625	2.200.003	32.690	1.781.500	36.848.202
TUCUMAN	34.528.298	846.472	510.552	758.893	1.484.481	2.200.003	64.910	2.051.400	42.445.009
SUBTOTAL PROVINCIAS	724.527.985	24.757.135	14.790.031	13.441.437	17.361.425	42.799.964	1.149.672	40.940.100	879.767.749
TIERRA DEL FUEGO	5.646.440	370.865	133.338	9.657	23.296	3.000.037	843	566.600	9.751.276
TOTAL PROVINCIAS	730.174.425	25.128.000	14.923.369	13.451.294	17.384.721	45.800.001	1.150.515	41.506.700	889.519.025

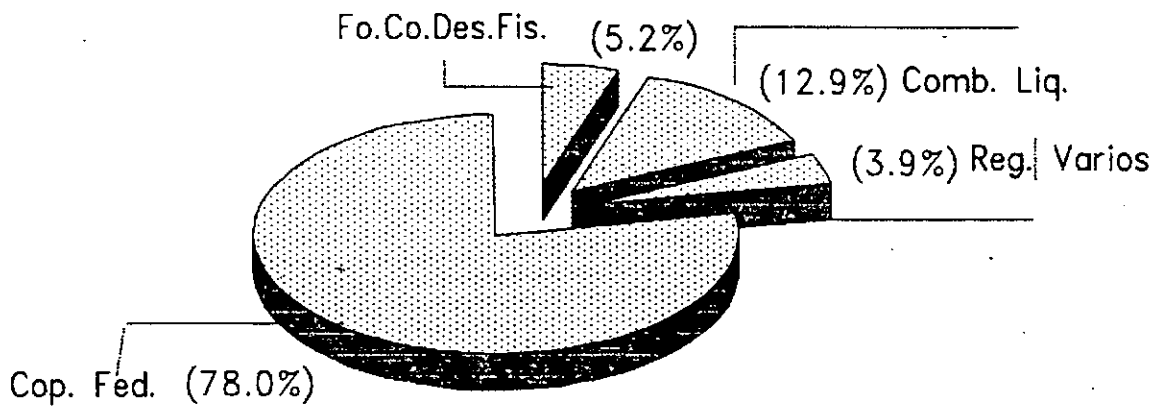
DICIEMBRE DE 1993

RESUMEN MENSUAL DE LAS TRANSFERENCIAS A PROVINCIAS (en \$ corrientes)

D I C I E M B R E 1993	PARCIALES	TOTAL	%
- FONDO DE DESEQUILIBRIOS FISCALES		45,800,002	5.14
- LEY 23966 COMBUST. LIQUIDOS Y GAS NAT.		114,971,996	12.92
TESORO NACIONAL			
FONAVI	73,184,000		
FONDO ESP.EL.	4,180,800		
FONDO INF.ELEC.(FEDEI)	12,542,400		
VIALIDADES PROVINCIALES	25,084,796		
- LEY 23966 BIENES NO INCORP. AL PROC.ECON.		1,481,863	0.17
- LEY 23966 FONDOS PREVISIONALES		11,035,435	1.24
- LEY 23549 SIST. NAC. DE PREVISION SOCIAL			
- LEY 23906 FDO. CULTURA Y EDUCACION		7,739,149	0.87
- LEY 23905 ART. 27			
- LEY 24073 OBRAS DE INFRAEST. BAS. SOCIAL		15,893,680	1.79
- COPARTICIPACION FEDERAL		693,280,899	77.88
LEY 23.548	693,280,899		
LEY 24.130			
T O T A L		890,203,024	100.00

LA LEY 23548 CONTIENE: PROVINCIAS, ADIC. PROV. Y TIERRA DEL FUEGO

COPARTICIP.FEDERAL Y OTROS REGIMENES DICIEMBRE - 1993



PARTICIPACION PORCENTUAL

DICIEMBRE 1993

JURISDICCION	LEY 23548	VIALIDAD	EDUCACION	LEY 23966	L23966ART30	LEY 24073	FO.CO.DE.FI.	TOTAL
BUENOS AIRES	151.268.629	5.847.572	2.237.186	3.334.664	447.786			163.135.837
CATAMARCA	18.972.857	543.678	167.436	327.144	43.930	290.378	2.200.003	22.545.426
CORDOBA	61.164.245	2.100.155	619.276	1.138.802	152.921	1.767.536	499.999	67.442.934
CORRIENTES	25.606.723	819.658	277.731	364.136	48.897	1.013.699	1.499.996	29.630.840
CHACO	34.363.426	828.095	362.868	286.273	38.441	1.200.609	499.999	37.579.711
CHUBUT	10.893.910	627.960	167.513	111.985	15.038	291.490	2.999.992	15.107.888
ENTRE RIOS	33.633.701	1.338.805	287.472	494.215	66.364	977.461	1.799.986	38.598.004
FORMOSA	25.076.014	579.421	195.585	133.351	17.907	530.690	2.200.003	28.732.971
JUJUY	19.569.905	516.633	178.174	192.478	25.846	656.886	2.200.003	23.339.925
LA PAMPA	12.936.039	676.566	147.724	96.469	12.954	148.129	2.499.993	16.517.874
LA RIOJA	14.262.812	525.339	143.736	341.871	45.907	197.558	2.200.003	17.717.226
MENDOZA	28.724.640	1.109.085	305.266	627.311	84.237	957.912	2.200.003	34.008.454
MISIONES	22.754.161	906.739	227.492	156.340	20.994	878.921	2.200.003	27.144.650
NEUQUEN	11.955.339	679.068	201.338	70.311	9.441	311.993	2.499.993	15.727.483
RIO NEGRO	17.380.729	647.930	233.321	191.820	25.758	486.188	2.499.993	21.465.739
SALTA	26.402.787	746.411	309.561	370.338	49.730	1.020.215	2.499.993	31.399.035
SAN JUAN	23.284.870	578.799	174.953	360.323	48.385	475.062	2.200.003	27.122.395
SAN LUIS	15.722.263	911.283	144.733	172.667	23.186	223.624	2.200.003	19.397.759
SANTA CRUZ	10.893.910	614.695	144.886	91.165	12.242	90.912	2.999.992	14.847.802
SANTA FE	61.562.277	2.473.416	587.292	1.229.533	165.104	1.986.074	499.999	68.503.695
SANTIAGO DEL ESTERO	28.459.286	798.243	291.690	313.557	42.105	1.009.884	2.200.003	33.114.768
TUCUMAN	32.771.299	845.017	264.768	622.595	83.604	1.357.161	2.200.003	38.144.447
SUBTOTAL PROVINCIAS	687.659.822	24.714.568	7.670.001	11.027.348	1.480.777	15.872.382	42.799.965	791.224.863
TIERRA DEL FUEGO	5.621.077	370.228	69.148	8.087	1.086	21.298	3.000.037	9.090.961
SUBTOTAL PROVINCIAS	693.280.899	25.084.796	7.739.149	11.035.435	1.481.863	15.893.680	45.800.002	800.315.824

DIRECCION DE ESTUDIOS BASICOS Y DESARROLLO ECONOMICO
AREA DE ESTADO Y GESTION PUBLICA

Responsable técnico de la Edición: Ctadora. Norma J. de Pivetta

Asistencia Técnica: Sra. Silvia R. de López

Supervisión General: Ctdor. Fernando Pose