

1044

27311

SERVICIO PUBLICO DE  
ELECTRICIDAD

PROVINCIA DE CATAMARCA

Poceto, Jorge

N. 33

H. 22213



SERVICIO PUBLICO DE ELECTRICIDAD - PROVINCIA DE CATAMARCA

Asesoramiento sobre explotación de los servicios eléctricos (Rad. 228 - Act. 75619)

Con los datos existentes facilitados por la Dirección de Energía de la Provincia de Catamarca (DECA) y la delegación provincial de Agua y Energía (A y E), durante los días 22 al 25 del mes de marzo ppdo. fue posible iniciar la consideración de algunos aspectos operativos del servicio público de electricidad de la Provincia de Catamarca, que se pasan a detallar:

1. Facturación del servicio eléctrico

El análisis de la facturación de los meses de enero y febrero de 1982 (ver Cuadros Nº 1, 2, 3 y 4) merece los siguientes comentarios:

- 1.1. La DECA adoptó para los meses de enero y febrero de 1982 las tarifas autorizadas a A y E para la facturación del servicio público de electricidad en las provincias de La Rioja, Santiago del Estero y Tucumán según resolución del Ministerio de Obras y Servicios Públicos Nº 627/81.
- 1.2. El sistema interconectado Provincial, cuya energía es adquirida en block a A y E, comprende el 70,9% de los usuarios, consume el 85,6% de la energía, con una participación en la facturación del 81%.
- 1.3. Los sistemas independientes, cuya energía es producida por centrales de la DECA, comprende el 29,1% de los usuarios, consumen el 14,4% de la energía, con una participación en la facturación del 19%.
- 1.4. El 84% de los usuarios son residenciales, 11% comerciales y el resto 5% está integrado por usuarios industriales, oficiales, iluminación y grandes suministros.

CONSEJO FEDERAL DE INVERSIONES

.../2

- 1.5. Se factura por bimestre a 32.675 usuarios de tarifas N° 1 a N° 4 (16.227 los meses impares y 16.448 los meses pares).
- 1.6. Se factura además mensualmente a 52 usuarios de tarifa N° 5 y 2 usuarios de tarifa N° 6 (grandes suministros en baja y media tensión respectivamente).
- 1.7. En cumplimiento cronológico de las fechas de vencimiento de los distintos planes de facturación A y E estimaba en su proyección de ingresos que de lo facturado en un mes determinado solamente un 46% se ingresa en dicho mes y el 54% restante en el mes siguiente.

Si se difiere el vencimiento de la última semana del mes, se puede estimar que los respectivos porcentajes serán: ingresos en el mes facturado 22%; ingresos en el mes siguiente 78%.

Para poder realizar una estimación de ingresos en 1982, es necesario conocer históricamente las facturaciones mensuales en kWh de los últimos años (1980 y 1981 como mínimo). (completar cuadro N° 8).

Con esos datos es posible proyectar, teniendo en cuenta las variaciones estacionales y tasa de crecimiento, las facturaciones en kWh por mes y por tarifa del consumo estimado del servicio público de electricidad de todo Catamarca para 1982.

En la información complementaria de la facturación procesada por A y E se indican los bloques de usuarios dentro de cada una de las tarifas, por lo tanto con esta información y la proyección mensual de kWh, es posible estimar a la tarifa de diciembre 81, y abiertas por tarifa los importes mensuales facturados de todo el año 1982. Esta información nos puede dar además la sensibilidad ante eventuales modificaciones tarifarias.

La proyección de los ingresos mensuales de caja se estimaron teniendo en cuenta los importes facturados y el desplazamiento expresado en el punto 1.7.

2. Compra de energía en block a A y E

En el Acta de Transferencia Definitiva de los Servicios Públicos de Electricidad a la Provincia de Catamarca de fecha 30 de noviembre de 1981, se establecen los mecanismos de aplicación para la medición y facturación de la energía que A y E a partir del 1º de diciembre de 1981 vendería en block a la DECA.

Respecto a dichas facturaciones (ver Cuadros Nº 1, 2, 3 y 4) correspondientes a los meses de diciembre 81, enero 82 y febrero 82 se puede puntualizar:

2.1. La medición de la energía para la facturación se realiza en los alimentadores salientes de los siguientes puntos de suministro (ver esquema unifilar adjunto al Acta de Transferencia Definitiva).

Nº 1 Huacra 13,2 kV : salida a La Viña

Nº 2 Huacra 33 kV : salida a Los Altos

Nº 3 Catamarca 13,2 kV : salidas a: Esquiú, Belgrano, Sumalao, Mota Botello y Guemes

Nº 4 Catamarca 33 kV : salidas a: La Merced, Parque Industrial I, T.A.S.A., Chumbicha, Parque Industrial II, Chañarito y El Rodeo.

Nº 5 La Carrera 13,2 kV: salidas a: Del Valle, Ciudad y Las Pirquitas

Nº 6 Frías 33 kV : salida a: Recreo

2.2. La medición de la potencia para la facturación se realiza:

- Para las fuentes de suministros Nº 1 a Nº 5 transitoriamente en Huacra hasta tanto Agua y Energía habilite los equipos de medición correspondientes en cada Punto de suministro y/o en la salida del turboalternador de 18.000 kW de la S.E. Catamarca, cuando este último aporte al sistema.

- Para el Punto N° 6, directamente en la salida a Recreo
- Todas las mediciones conducentes al cálculo de la potencia son realizadas diariamente por personal de Agua y Energía, sin supervisión Provincial.

- 2.3. Los precios unitarios utilizados para la facturación por energía y Potencia, corresponden a la tarifa N° 7 autorizada por el Ministerio de Obras y Servicios a la Empresa Agua y Energía (Resolución N° 555/81 MO y SP . Para los meses de noviembre y diciembre de 1981, y Resolución N° 627/81 MO y SP para los meses de enero y febrero de 1982).
- 2.4. Se adiciona a dichos precios unitarios el recargo por transformación adicional, y se le aplica el 6% de descuento establecido en el Art. N° 11 del régimen tarifario de A y E.

### 3. Análisis crítico de la aplicación del mecanismo de medición

3.1. Medición de energía: Realizada mensualmente por personal de A y E en presencia de personal de la DECA.

3.1.1. Comentarios: Procedimiento correcto

3.1.2. Recomendaciones: asegurar la presencia de personal de la DECA, en todas los puntos de suministro en el día de toma lectura por el personal de A y E, con levantamiento de actas de lectura.

3.2. Medición de potencia: realizada diariamente por personal de A y E en el período de pico de carga, tomando lecturas cada 15 minutos en medidores de energía, en Huacra y la salida a Recreo.

3.2.1. Comentarios:

- a) La facturación por cargo de potencia representa del orden de los 1.440 millones de \$ mensuales aproximadamente el 50% de la facturación total de A y E (Ver Cuadro N° 7)

- b) La medición que da origen a esa facturación es realizada por personal de A y E sin la presencia de personal de la DECA.
- c) El registro realizado en Huacra. Por diferencias de lecturas entre la llegada de Escaba y la salida a La Calera, incluye las pérdidas de línea de 132 kV Huacra-Catamarca y las pérdidas de los transformadores 132/13,2 kV de Huacra; y los 2 de 132/33/13,2 kV de Catamarca, estimadas en un 6,5% de la potencia máxima registrada.
- d) La potencia máxima así calculada se distribuye a los fines del cálculo del cargo de potencia entre las fuentes de suministro N° 1 al N° 5, proporcionalmente a la energía mensual consumida en cada uno de ellos.
- e) La energía mensual consumida en las fuentes de suministros N° 3 y N° 4 (Catamarca 13,2 kV) representa el 93% del sistema alimentado por A y E, y la consumida en las fuentes de suministro N° 1 al N° 5 el 97,6%.
- f) La metodología utilizada a través de medidores de energía, para el cálculo de la potencia exige cronométrica precisión en los tiempos de lectura, ya que la demora de 1 minuto puede modificar el cálculo de la potencia en 6,6%.

### 3.2.2. Recomendaciones

#### a) Para control y verificación

- a<sub>1</sub>) Asignar de inmediato personal de la DECA, para realizar conjuntamente con personal de Agua y Energía las lecturas diarias durante el pico de carga.

- a<sub>2</sub>) Solicitar a Agua y Energía las planillas de lecturas diarias durante el pico de carga de la llegada de Escaba y de la salida a La Calera de los días 10-12-81 y 10-2-82, fechas en que se registraran las máximas cargas.
- a<sub>3</sub>) Solicitar además las planillas de dichos alimentadores correspondientes a todos los restantes miercoles de los meses de diciembre de 1981 y enero y febrero de 1982.

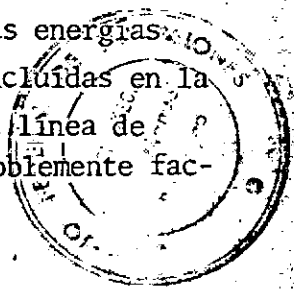
b) Para mejoramiento de la rutina de medición y facturación

- b<sub>1</sub>) Estudiar de inmediato, con técnicos de A y E, de acuerdo a lo previsto en el Anexo 12 del Acta de Transferencia Definitiva un ajuste de la metodología utilizada en la medición de potencia máxima.

Se sugiere solicitar la urgente instalación de registradores de carga máxima con la siguiente prioridad:

- 1º - Punto de suministro Catamarca 13,2 kV
- 2º - Punto de suministro Catamarca 33 kV
- 3º - Punto de suministro La Carrera 13,2 kV
- 4º - Punto de suministro Huacra 33 kV
- 5º - Punto de suministro Huacra 13,2 kV

- b<sub>2</sub>) Hasta que ello ocurra proponer a Agua y Energía que la medición de potencia se realice en la S.E. Catamarca y se calcule la de los puntos de suministros de Huacra y la de La Carrera en forma proporcional a sus respectivas energías. Este procedimiento evitaría: 1º) que fueran incluidas en la facturación de la potencia, las pérdidas de la línea de 132 kV Huacra - Catamarca; 2º) y que fueran doblemente facturadas las pérdidas de transformación.



## CONSEJO FEDERAL DE INVERSIONES

.../77

- b<sub>3</sub>) La incorrecta facturación de estas pérdidas implica una sobrefacturación del orden del 3,25% es decir unos 90.000.000 \$/mensuales (a valores febrero 1982). De existir inconvenientes prácticos en la propuesta y se debe continuar, hasta la instalación de medidores de potencia máxima, con actual rutina se sugiere establecer con Agua y Energía un ajuste de la potencia máxima que tenga en cuenta la exclusión en la misma de las pérdidas.
- b<sub>4</sub>) Proceder a los ajustes de las facturaciones de A y E habidas desde diciembre 81 a la fecha mediante los créditos correspondientes.

4. Estimación preliminar de recursos

La facturación que realiza la DECA a los distintos usuarios del servicio público de electricidad incluye un 47% de recargos sobre los básicos adaptados, que responde a las retenciones para los siguientes fondos e impuestos:

Fondo Nacional de Energía Eléctrica	5% s/facturación básica
Fondos Nacional de Grandes Obras Eléctricas	5% s/facturación básica
Fondo "Complejo Chocón-Cerros Colorados	5% s/facturación básica
Impuestos Municipales	12% s/facturación básica
Impuesto al Valor Agregado	20% s/facturación básica
<b>TOTAL</b>	<b>47%</b>

De tal manera de cada 100 \$ de facturación bruta, sólo corresponde a la DECA un monto neto de 68,03 \$, con los cuales esta repartición debe hacer frente a los gastos de explotación y mantenimiento del sistema. El gasto de explotación más importante es la compra de energía en block a A y E.



CONSEJO FEDERAL DE INVERSIONES

.../8

La facturación bruta mensual promedio de toda la Provincia de Catamarca de los meses de enero y febrero de 1982 fue del orden de los 8.874 M\$ (ver Cuadro N° 4) y en ese mismo lapso el promedio de las facturas presentadas por A y E fue del orden de los 2.909 M\$ (ver Cuadro N° 6) es decir:

Facturación bruta promedio (toda la Provincia)	8.874 M\$	100 %
Fondos e impuestos incluidos	2.837 M\$	31,97 %
Compra de energía en block a Agua y Energía	2.909 M\$	32,78 %
Saldo disponible DECA (*)	3.128 M\$	35,25 %

Con el saldo disponible (\*) (aproximadamente un 35% de la facturación bruta provincial) la DECA debe hacer frente a la totalidad de los gastos de mantenimiento y al resto de los gastos de explotación que incluye la necesaria generación (aproximadamente 1.342.000 kWh mensuales) en sistemas independientes de alto costo de explotación (ver Cuadros N° 3 y N° 5).

Catamarca - Servicio Público de Electricidad

Facturación enero 1982

Cuadro N°1

Tarifa	Sistemas aislados				Sistema interconectado				Total Provincia			
	Consumo		Facturación		Consumo		Facturación		Usuarios	Consumo kWh	Facturación	
	kWh	\$	%	\$	kWh	%	\$	%				
1 a 4	1.166.185	1.879.037.300	93,63	5.927.644.100	3.817.426	78,30	16.227	4.983.611	7.806.681.400	81,51		
5 a 6	197.638	127.878.400	6,37	1.642.569.900	3.059.593	21,70	53	3.257.231	1.770.448.300	18,49		
Sumas	1.363.823	2.006.915.700	100	7.570.214.000	6.877.019	100	16.280	8.240.842	9.577.129.700	100		

Catamarca - Servicio Público de Electricidad

Facturación febrero 1982

Cuadro N° 2

Tarifa	Sistemas aislados			Sistema interconectado			Total Provincia			
	Consumo kWh	Facturación		Consumo kWh	Facturación		Usuarios	Consumo kWh	Facturación	
		\$	%		\$	%			\$	%
1 a 4	760.070	1.218.648.400	91,27	3.487.942	5.187.472.100	75,89	16.448	4.252.012	6.406.120.500	78,40
5 a 6	120.663	116.495.300	8,73	2.997.268	1.648.004.100	24,11	54	3.117.931	1.764.499.400	21,60
Sumas	884.733	1.335.143.700	100	6.485.210	6.835.476.200	100	16.502	7.369.943	8.170.619.900	100

Catamarca - Servicio Público de Electricidad

Facturación conjunta enero - febrero 1982

Quadro Nº 3

Tarifa	Sistemas Aislados			Sistema Interconectado				Total Provincia		
	Consumo kWh	Facturación		Consumo kWh	Facturación		Usuarios	Consumo kWh	Facturación	
		\$	%		\$	%			\$	%
1 a 4	1.930.255	3.097.685.700	92,69	7.305.368	11.115.116.200	77,15	32.675	9.235.623	14.212.801.900	80,08
5 a 6	1318.301	244.373.700	7,31	6.056.861	3.290.574.000	22,85	54	6.375.162	3.534.947.700	19,92
Sumas	2.248.556	3.342.059.400	100	13.362.229	14.405.690.200	100	32.729	15.610.785	17.747.749.600	100

Catamarca - Servicio Público de Electricidad

Análisis de facturación enero-febrero 1982.

Cuadro N° 4

Tarifa N°	Detalle	Usuarios		Consumo bimestral		Facturación bimestral	
		N°	%	kWh	%	\$	%
1	Residencial	27.510	84,055	5.942.304	38,067		
2-B	Comercial, oficial c/caracter comercial y residencial mayor	3.618	11,054	1.687.615	10,810		
2-B	Industrial y oficial c/caracter industrial	422	1,289	298.652	1,913	14.212.801.900	80,08
3	Alumbrado Público	119	0,364	476.826	3,054		
4	Autoridades, reparticiones oficiales e instituciones civiles sin fines de lucro.	1.006	3.073	830.226	5,318		
5	Grandes suministros (mayor 50 kW en baja tensión)	52	0,159	1.173.492	7,517	3.534.947.700	19,92
6	Grandes suministros (mayor 50 kW) en media tensión.	2	0,006	5.201.670	33,321		
Sumas		32.729	100	15.610.785	100	17.747.749.600	100

Catamarca - Servicio Público de Electricidad

Compra de energía eléctrica a A y E - Dic.81-Feb. 1982

Block de Potencia y energía

Quadro N° 5

Punto de suministro	diciembre 81			enero 82			febrero 82					
	N°	Denominación	kV	Energía kWh	Coefic.	Potencia kW	Energía kWh	Coefic.	Potencia kW	Energía kWh	Coefic.	Potencia kW
1		Huacra	13,2	5.400	0,069	11	1.800	0,069	4	3.600	0,051	9
2		Huacra	33	45.600	0,583	96	51.300	0,583	103	47.700	0,671	116
3		Catamarca	13,2	4.523.210	57,872	9.549	4.471.480	57,872	9.004	3.971.050	55,840	9.660
4		Catamarca	33	2.851.500	36,483	6.020	3.381.900	36,483	6.810	2.813.400	39,562	6.844
5		La Carrera	13,2	390.180	4,992	824	287.400	4,992	579	275.700	3,877	671
		Sumas		7.815.890	100	16.500 <sup>(0)</sup>	8.193.880	100	16.500 <sup>(0)</sup>	7.111.450	100	17.300 <sup>(0)</sup>
6		E.T.Frías	33	191.100	-	423 <sup>(*)</sup>	203.400	-	446 <sup>(*)</sup>	174.600	-	446 <sup>(*)</sup>
		Totales		8.006.990			8.397.280			7.286.050		

(0) medición en Huacra.  
 (\*) medición en salida a Recreo

Catamarca - Servicio Público de Electricidad

Compra de energía eléctrica a A y E - dic.81, ene-feb 82

Facturación mensual

Cuadro N° 6

Punto de suministro		Importes mensuales			\$
N°	Denominación	kV	diciembre 81 (*)	enero 82	febrero 82 (0)
1	Huacra	13,2	1.790.900	675.800	1.439.400
2	Huacra	33	14.858.800	18.297.700	18.786.600
3	Catamarca	13,2	1.460.620.200	1.580.591.400	1.546.102.400
4	Catamarca	33	922.310.400	1.196.600.900	1.096.769.200
5	La Carrera	13,2	127.340.200	102.681.600	108.630.700
6	E.T. Frias	33	63.882.100	76.922.700	70.641.100
Sumas			2.590.742.600	2.975.777.100	2.842.369.400

(\*) Facturación mes de diciembre 1981: Resolución N°555/81 M.O. y S.P.

(0) Facturación mes de enero y febrero 1982: Resolución N°627/81 M.O. y S.P.

Catamarca - Servicio Público de Electricidad

Compra de energía eléctrica a A y E - febrero de 1982

Facturación por block de potencia y energía

Cuadro N°7

N°	Punto de suministro		Potencia KW	Energía KWh	Facturación		Total
	Denominación	KV			P/ Potencias	P/ energía	
1	Huacra	13,2	9	3.600	746.200	693.200	1.439.400
2	Huacra	13,2	116	47.700	9.617.300	9.169.300	18.786.600
3	Catamarca	33	9.660	3.971.050	782.746.300	763.356.100	1.546.102.400
4	Catamarca	33	6.844	2.813.400	555.947.900	540.821.300	1.096.769.200
5	La Carrera	13,2	671	275.700	55.631.300	52.999.400	108.630.700
6	E.T. Frias	33	446	174.200	36.977.000	33.664.100	70.641.100
Sumas				7.286.050	1.441.666.000	1.400.703.400	2.842.369.400

Participación (50,7%)

(49,3%)

(100%)



CATAMARCA - SERVICIO PUBLICO DE ELECTRICIDAD

Cuadro Nº 8

Tarifa Nº	AÑO 1980 / 81						Total
	Enero	Febrero	Marzo	Abril	Octubre	Noviembre	
1							
2 a							
2 b							
3							
4							
5							
6							
Suma							

( a cumplimentar por la DECA )

# ESQUEMA UNIFILAR DE PUNTOS DE SUMINISTROS

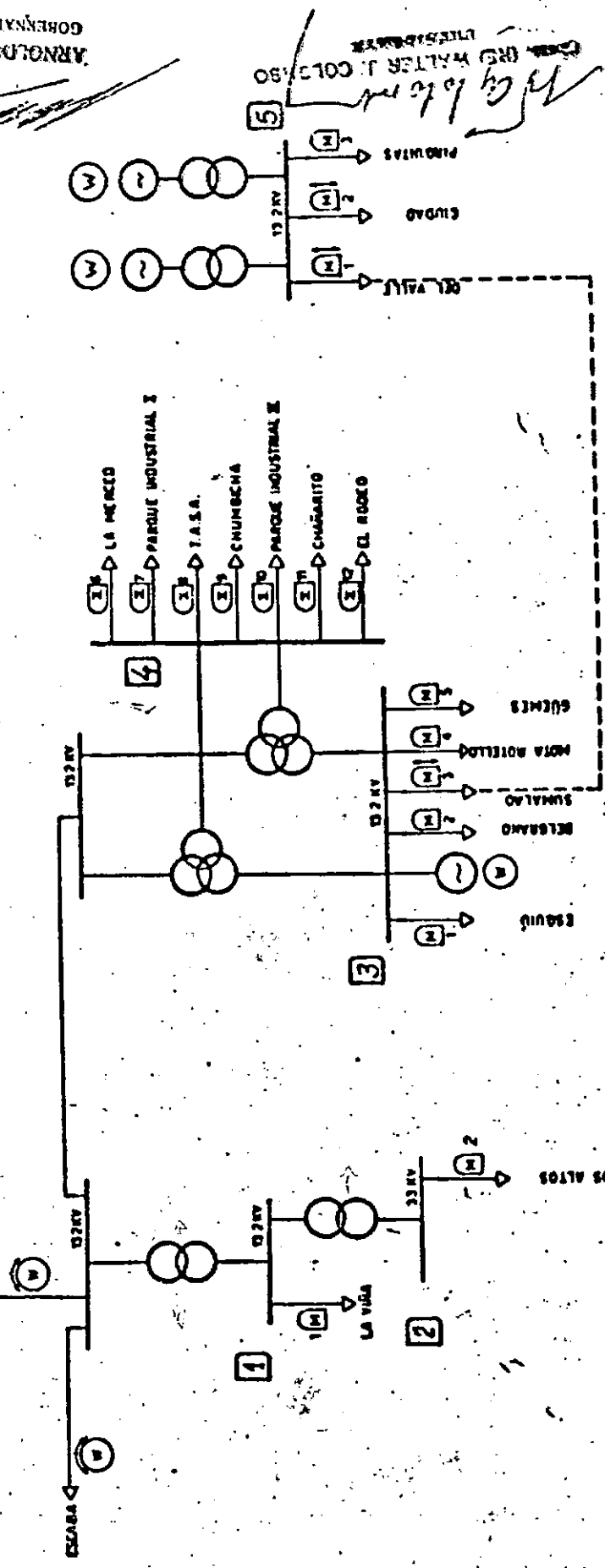
E.T. HUACRA

E.T. CATAMARCA

C.H.L.A. CARRERA

ARNOLDO ANIBAL CASTILLO  
GOBERNADOR DE LA PROVINCIA

*[Handwritten signature]*



ING. WALTER J. COLASO  
LIT. 123456789

## REFERENCIAS

□ : N° de suministro

E.T. FRIAS

